

SRAM

Quick Release Skewers



Quick Release Skewers
User Manual

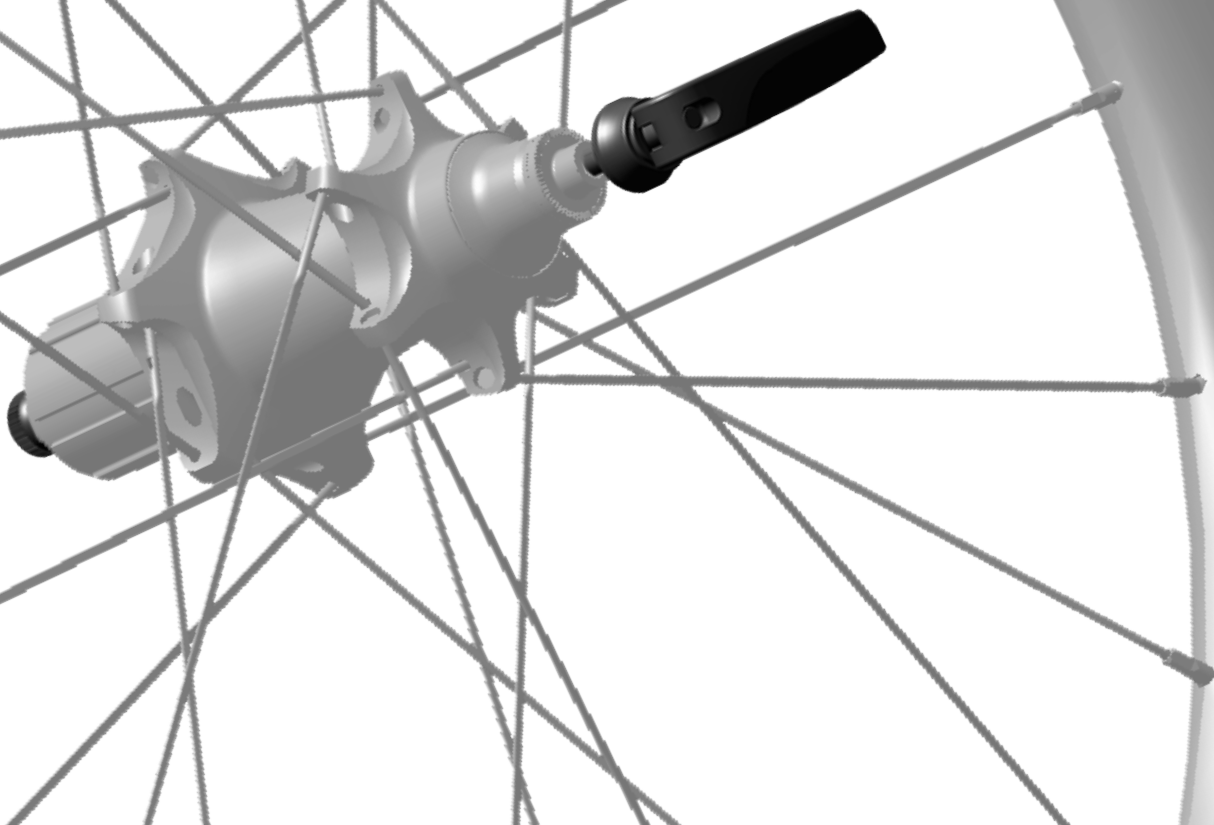
Podręcznik użytkownika
zacisków
szybkoszwalniających do piast

Brugervejledning til aksel
med hurtigspænde

Uživatelská příručka k
rychlourínákům

Manual de utilizare axuri cu
eliberare rapidă

Εγχειρίδιο χρήστη καλαμιών
ταχείας απεμπλοκής



SRAM

95-1918-023-100 Rev A
© 2016 SRAM, LLC

SAFETY INSTRUCTIONS

You must read and understand the safety and warranty document before proceeding with installation. Improperly installed components are extremely dangerous and could result in severe and/or fatal injuries. If you have any questions about the installation of these components, consult a qualified bicycle mechanic. This document is also available on www.zipp.com.

UWAGI DOTYCZĄCE BEZPIECZEŃSTWA

Przed rozpoczęciem montażu musisz zapoznać się z dokumentem omawiającym zasady bezpieczeństwa i gwarancję. Niewłaściwie zainstalowane komponenty są bardzo niebezpieczne i mogą spowodować poważne i/lub śmiertelne obrażenia. W przypadku pytań dotyczących montażu tych komponentów skonsultuj się z wykwalifikowanym mechanikiem rowerowym. Dokument jest również dostępny na stronie www.zipp.com.

INSTRUKTIONER VEDR. SIKKERHED

Læs og forstå dokumentet vedrørende sikkerhed og garantier, før du forsætter med monteringen. Forkert monterede dele er ekstremt farlige og kan medføre alvorlige og/eller dødelige personskader. Hvis du har spørgsmål vedrørende monteringen af disse dele, skal du spørge en kvalificeret cykelmekaniker. Dette dokument findes også på www.zipp.com.

BEZPEČNOSTNÍ POKYNY

Než budete pokračovat v montáži, je třeba, abyste si přečetli dokument s bezpečnostními a záručními informacemi a abyste mu porozuměli. Nesprávně nainstalované součásti jsou velmi nebezpečné a mohou zapříčinit závažná nebo dokonce smrtelná zranění. V případě jakýchkoli dotazů ohledně montáže těchto dílů se obraťte na kvalifikovaného mechanika jízdních kol. Tento dokument je rovněž k dispozici na webových stránkách www.zipp.com.

INSTRUCȚIUNI DE SECURITATE

Înainte de a începe instalarea trebuie să citiți și să înțelegeți documentul privind securitatea și garanția. Componentele montate incorect sunt extrem de periculoase și pot cauza accidente grave și/sau chiar mortale. Pentru întrebări referitoare la instalarea acestor componente, consultați un mecanic de biciclete calificat. Acest document este disponibil și la www.zipp.com.

ΟΔΗΓΙΕΣ ΑΣΦΑΛΕΙΑΣ

Πρέπει να διαβάσετε και να κατανοήσετε το έγγραφο ασφάλειας και εγγύησης πριν προχωρήσετε με την τοποθέτηση. Εξαρτήματα που δεν έχουν τοποθετηθεί σωστά είναι εξαιρετικά επικίνδυνα και μπορούν να οδηγήσουν σε σοβαρούς ή/και θανάσιμους τραυματισμούς. Αν έχετε οποιασδήποτε ερωτήσεις σχετικά με την τοποθέτηση των εξαρτημάτων αυτών, συμβουλευτείτε έναν επαγγελματία μηχανικό ποδηλάτων. Το έγγραφο αυτό είναι επίσης διαθέσιμο στη διεύθυνση www.zipp.com.

NOTICE

- Do not use pressurized water for cleaning.
- Do not use any tools to tighten the quick release nut. Hand tighten only.
- Failure to follow these instructions voids SRAM® warranty.

UWAGA

- Nie używaj do mycia wody pod ciśnieniem.
- Nie używaj żadnych narzędzi do dokręcania nakrętki szybkozwalniającej. Należy ją dokręcić ręcznie.
- Niezastosowanie się do powyższych zaleceń spowoduje utratę gwarancji SRAM®.

BEMÆRK

- Brug ikke vand under højtryk til rengøring
- Brug ikke værktøj, når du strammer møtrikken til hurtigspændet. Stram kun med fingrene.
- Følger du ikke disse instruktioner, bortfalder garantien fra SRAM®.

UPOZORNĚNÍ

- Nepoužívejte k čištění vodu pod tlakem.
- Matici rychloupínáku neutahujte žádným nástrojem. Dotáhněte ji pouze rukou.
- Nedodržení těchto pokynů bude mít za následek zánik záruky SRAM®.

NOTĂ

- Nu folosiți apă sub presiune pentru curățare.
- Nu utilizați scule pentru a strânge piulița de eliberare rapidă. Strângeți-o numai cu mâna.
- Nerespectarea acestor instrucțiuni anulează garanția SRAM®.

ΠΡΟΕΙΔΟΠΟΙΗΣΗ

- Μην χρησιμοποιείτε πεπιεσμένο νερό για το καθάρισμα.
- Μην χρησιμοποιείτε εργαλεία για να σφίξετε το παξιμάδι ταχείας απεμπλοκής. Σφίξτε μόνο με το χέρι.
- Αν δεν ακολουθήσετε τις οδηγίες αυτές, η εγγύηση SRAM® ακυρώνεται.

⚠ WARNING - CRASH HAZARD

Use only Zipp® disc brake-specific quick release axles with bicycles equipped with disc brakes. Failure to do so may result in detachment of the wheel which can lead to a crash and serious injury and/or death to the rider.

⚠ ADVARSEL - RISIKO FOR STYRT

Brug kun Zipp® aksler med hurtigspænde specifikt til skivebremser på cykler udstyret med skivebremser. Gøres det ikke, kan det medføre, at hjulet falder af, hvilket kan medføre styrt og alvorlige uheld og/eller, at rytteren dør.

⚠ AVERTIZARE - PERICOL DE ACCIDENTE

La bicicletele cu frâne pe disc utilizați numai axurile cu eliberare rapidă Zipp® speciale pentru frânele pe disc. În caz contrar, roata se poate desprinde, ceea ce poate duce la accidente grave sau chiar mortale.

⚠ OSTRZEŻENIE - NIEBEZPIECZEŃSTWO WYPADKU

W rowerach wyposażonych w hamulce tarczowe należy stosować wyłącznie osie Zipp®. Niezastosowanie się do tego wymogu może spowodować odłączenie się koła, co może doprowadzić do wypadku i poważnych obrażeń i/lub śmierci rowerzysty.

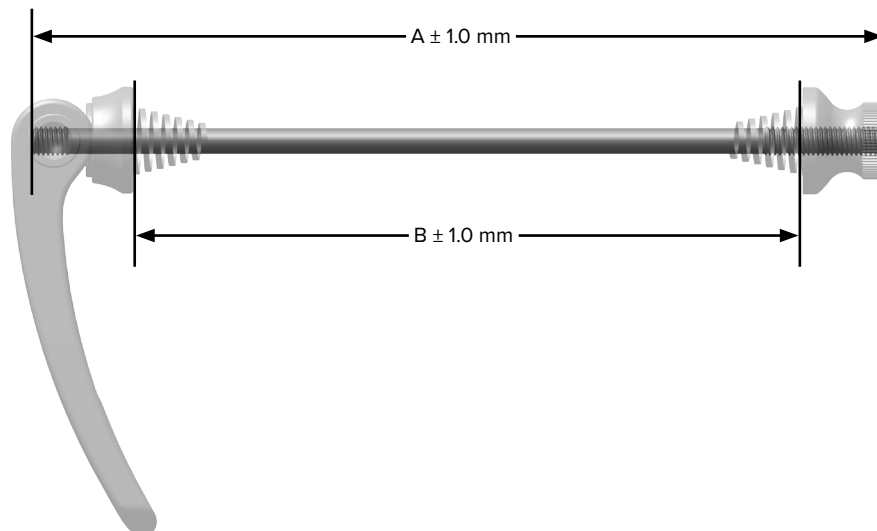
⚠ VAROVÁNÍ - RIZIKO NEHODY

U jízdních kol s kotoučovými brzdami používejte pouze rychloupínací osy Zipp® určené pro kotoučové brzdy. V opačném případě může dojít k odpojení kola, což může vést k nehodě a vážnému zranění či úmrtí jezdce.

⚠ ΠΡΟΕΙΔΟΠΟΙΗΣΗ - ΚΙΝΔΥΝΟΣ ΑΤΥΧΗΜΑΤΟΣ

Χρησιμοποιείτε μόνο άξονες ταχείας απεμπλοκής Zipp® ειδικούς για δισκόφρενα με ποδήλατα εξοπλισμένα με δισκόφρενα. Αν δεν το κάνετε, μπορεί να προκληθεί απόσπαση του τροχού ικανή να οδηγήσει σε ατύχημα και σοβαρό τραυματισμό ή/και θάνατο του ποδηλάτη.

	Axle Length Front (A)	Dropout Width Front (B)	Axle Length Rear (A)	Dropout Width Rear (B)
Zipp Hub - Rim Brake	146 mm	112 mm	178 mm	144 mm
Zipp Hub - Disc Brake	149 mm	115 mm	185.5 mm	151.5 mm



⚠️WARNING - CRASH HAZARD

Quick release lever tension must be sufficient to properly seat and secure the wheel to the bicycle. If, after performing the installation instructions that follow, the quick release lever is very difficult to close or excessive friction is felt when closing the lever, check the cam bushing and lever for damage. Any damage can result in insufficient quick release lever tension. Insufficient lever tension can cause the wheel to not seat or secure properly and make the wheel unsafe to ride; replace the quick release lever. Any wheel that is not properly seated or secured can disengage from the bicycle, which can lead to a crash and serious injury and/or death to the rider.

⚠️OSTRZEŻENIE - NIEBEZPIECZEŃSTWO WYPADKU

Napężenie dźwigni Quick Release musi być dostateczne, by koło było właściwie osadzone i umocowane do roweru. Jeśli po zastosowaniu się do podanych w dalszej części wskazówek dotyczących montażu dźwigni Quick Release jest bardzo trudna do zamknięcia lub podczas zamykania dźwigni odczuwane jest nadmierne tarcie, należy sprawdzić pod kątem uszkodzeń tuleję wałka krzywkowego i dźwignię. Wszelkie uszkodzenia mogą spowodować niedostateczne napężenie dźwigni Quick Release. Niedostateczne napężenie dźwigni może spowodować niewłaściwe osadzenie lub umocowanie koła, co sprawi, że będzie ono niebezpieczne do jazdy. Zamontuj ponownie dźwignię Quick Release. Jakiegokolwiek koła, które nie są właściwie osadzone lub umocowane, mogą odłączyć się od roweru, co może doprowadzić do wypadku i poważnych obrażeń i/lub śmierci rowerzysty.

⚠️ADVARSEL - RISIKO FOR STYRT

Grebet til hurtigspændet skal være tilpas stramt, så hjulet sidder godt fast på cyklen. Hvis grebet til hurtigspændet er meget svært at lukke efter at have fulgt instruktionerne, som følger, eller det føles som om der er meget friktion, når grebet lukkes, kan du se efter om, spændskiven og grebet er beskadiget. Alle skader kan medføre, at hurtigspændets greb ikke spænder tilstrækkeligt. Hvis grebet er spændt hårdt nok, kan det medføre, at hjulet ikke sidder ordentlig fast og gøre hjulet usikkert at køre med; udskift grebet til hurtigspændet. Alle hjul som ikke er sat ordentligt på, eller sidder ordenligt fast, kan løsne sig fra cyklen, hvilket kan medføre styrt og alvorlige uheld og/eller, at rytteren dør.

⚠️VAROVÁNÍ - RIZIKO NEHODY

Pnutí páčky rychloupínáku musí být dostatečné na to, aby kolo bylo řádně usazeno a připevněno k jízdnímu kolu. Pokud se po provedení následujících kroků montáže páčka rychloupínáku zavírá velmi obtížně nebo při jejím zavírání dochází k nadměrnému tření, zkontrolujte, zda objímka vačky a páčka nejsou poškozené. Důsledkem jakéhokoli poškození může být nedostatečné pnutí páčky rychloupínáku. V případě nedostatečného pnutí páčky se může stát, že kolo nebude řádně usazeno nebo zajištěno a jízda bude nebezpečná; vyměňte páčku rychloupínáku. Kolo, které není řádně usazeno a zajištěno, se může od jízdního kola odpojit, což může vést k nehodě a vážnému zranění či úmrtí jezdce.

⚠️AVERTIZARE - PERICOL DE ACCIDENTE

Tensiunea manetei de eliberare rapidă trebuie să fie suficientă pentru a poziționa și fixa roata pe bicicletă. Dacă, după efectuarea instalării conform instrucțiunilor de mai jos, maneta de eliberare rapidă este foarte greu de închis sau apare o frecare excesivă după închiderea manetei, verificați starea bucșei camei și a manetei. Orice deteriorare poate duce la o tensionare insuficientă a manetei. Tensionarea insuficientă a manetei poate duce la o fixare necorespunzătoare a roții pe bicicletă, ceea ce face utilizarea bicicletei nesigură; în acest caz, înlocuiți maneta. Roțile nefixate corect se pot desprinde de pe bicicletă, ducând la accidente și răni grave și/sau decesul biciclistului.

⚠️ΠΡΟΕΙΔΟΠΟΙΗΣΗ - ΚΙΝΔΥΝΟΣ ΑΤΥΧΗΜΑΤΟΣ

Το τέντωμα του μοχλού ταχείας απεμπλοκής πρέπει να είναι επαρκές ώστε να τοποθετείται σωστά και να ασφαλίζει ο τροχός στο ποδήλατο. Εάν, μετά την εκτέλεση των οδηγιών τοποθέτησης που ακολουθούν, είναι πολύ δύσκολο το κλείσιμο του μοχλού ταχείας απεμπλοκής ή παρουσιάζεται υπερβολική τριβή κατά το κλείσιμο του μοχλού, ελέγξτε τη ροδέλα του έκκεντρου και το μοχλό για ζημιές. Οποιαδήποτε ζημιά μπορεί να οδηγήσει σε ανεπαρκές τέντωμα του μοχλού ταχείας απεμπλοκής. Ανεπαρκές τέντωμα του μοχλού μπορεί να προκαλέσει κακή τοποθέτηση ή στερέωση του τροχού και να καταστήσει τον τροχό μη ασφαλή για ποδηλασία. Αντικαταστήστε το μοχλό ταχείας απεμπλοκής. Οποιοσδήποτε τροχός που δεν τοποθετείται ή δεν στερεώνεται σωστά μπορεί να αποσπαστεί από το ποδήλατο, κάτι που μπορεί να οδηγήσει σε ατύχημα και σοβαρό τραυματισμό ή/και θάνατο του ποδηλάτη.



Align the lever with the curved surface of the cam bushing.

⚠️WARNING - CRASH HAZARD

Misalignment of the lever and cam bushing can cause damage to the parts and can result in insufficient lever tension while the lever is closed. A damaged cam bushing or lever may require higher lever closing force which may result in insufficient wheel retention. Do not deviate from the installation procedure to reduce force required to close the lever as this will result in insufficient wheel retention.

Wyrównaj położenie dźwigni z zakrzywioną powierzchnią tulei wałka krzywkowego.

⚠️OSTRZEŻENIE - NIEBEZPIECZEŃSTWO WYPADKU

Nieprawidłowe wyrównanie położenia dźwigni z tuleją wałka krzywkowego może spowodować uszkodzenie części i skutkować niedostatecznym napięciem, gdy dźwignia jest zamknięta. Uszkodzona tuleja wałka krzywkowego lub dźwignia mogą wymagać większej siły do zamknięcia, co może skutkować niedostatecznym umocowaniem koła. Nie należy odstępować od procedury montażu w celu zmniejszenia siły wymaganej do zamknięcia dźwigni, ponieważ będzie to skutkowało niedostatecznym umocowaniem koła.

Ret grebet ind efter fordybningen på spændskiven.

⚠️ADVARSEL - RISIKO FOR STYRT

Hvis grebet og spændskiven ikke er rettet ind efter hinanden, kan det medføre, at nogle dele beskadiges, og at grebet ikke spændes hårdt nok, når grebet lukkes. Et beskadiget spændskive eller et beskadiget greb kan medføre, at der skal bruges flere kræfter for at lukke grebet, hvilket kan medføre, at hjulet ikke fastspændes tilstrækkeligt. Afvig ikke fra monteringsproceduren for at mindske den styrke, som grebet skal lukkes med, da det vil medføre, at hjulet ikke fastspændes tilstrækkeligt.

Vyrovnejte páčku podle zakřiveného povrchu objímky vačky.

⚠️VAROVÁNÍ - RIZIKO NEHODY

Nesprávné vyrovnání páčky a objímky vačky může vést k poškození součástí, jehož následkem může být nedostatečné pnutí zavřené páčky. Poškozená objímka vačky nebo páčka může vyžadovat větší sílu při zavírání páčky a upevnění kola může být horší. Neodchylujte se od návodu k montáži a snižte sílu potřebnou k zavření páčky, protože by upevnění kola mohlo být horší.

Aliniați maneta cu suprafața curbă a bucșei camei.

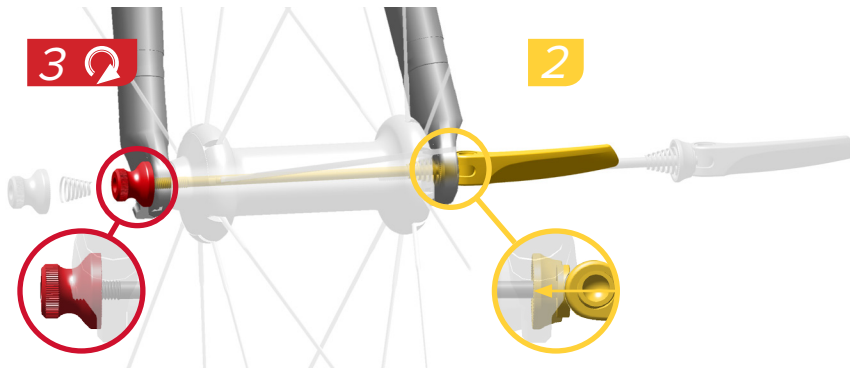
⚠️AVERTIZARE - PERICOL DE ACCIDENTE

Alinierea incorectă a manetei cu bucșă camei poate duce la deteriorarea componentelor și la o tensionare insuficientă a manetei când aceasta este închisă. O bucșă a camei sau o manetă deteriorată poate necesita o forță de închidere mai mare, având ca urmare o fixare insuficientă a roții. Nu vă abateți de la procedura de montare pentru a reduce forța necesară pentru închiderea manetei, deoarece aceasta va duce la o fixare insuficientă a roții.

Ευθυγραμμίστε το μοχλό με την καμπύλη επιφάνεια της ροδέλας του έκκεντρου.

⚠️ΠΡΟΕΙΔΟΠΟΙΗΣΗ - ΚΙΝΔΥΝΟΣ ΑΤΥΧΗΜΑΤΟΣ

Η κακή ευθυγράμμιση του μοχλού και της ροδέλας του έκκεντρου μπορεί να προκαλέσει ζημιά στα ανταλλακτικά και μπορεί να οδηγήσει σε ανεπαρκές τέντωμα του μοχλού ενώ είναι κλειστός ο μοχλός. Ροδέλα έκκεντρου ή μοχλός που έχουν υποστεί ζημιά μπορεί να απαιτούν μεγαλύτερη δύναμη κλεισίματος μοχλού κάτι που ενδέχεται να οδηγήσει σε ανεπαρκή συγκράτηση του τροχού. Μην αποκλίνετε από τη διαδικασία τοποθέτησης για να μειώσετε τη δύναμη που απαιτείται για κλείσιμο του μοχλού διότι αυτό θα οδηγήσει σε ανεπαρκή συγκράτηση του τροχού.

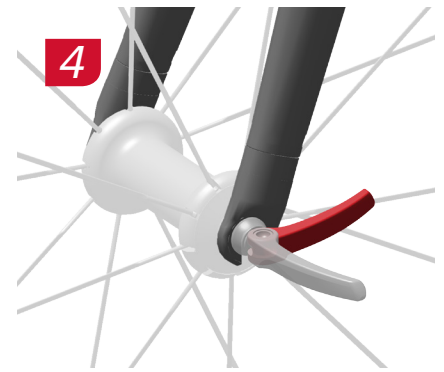


Insert the quick release axle through the non-drive side of the hub. With the lever in line with the axle, push and hold the lever cam against the non-drive side dropout. Thread the adjusting nut onto the axle by hand until it contacts the drive side dropout and the inside of the dropout contacts the hub. The adjusting nut must engage at least four threads on the axle. Close the lever toward the rear of the bicycle, parallel to the ground.

Wprowadź oś Quick Release przez piastę od strony nienapędzanej. Ustawwszy dźwignię w linii z osią, dociskaj i przytrzymaj krzywkę dźwigni wobec haka strony nienapędzanej. Wkręcaj ręcznie nakrętkę regulacyjną na oś do momentu, w którym zetknie się z hakiem po stronie napędzanej, a wewnątrz haka zetknie się z piastą. Nakrętka regulacyjna musi być dokręcona do osi co najmniej czterem obrotami na gwincie. Zamykaj dźwignię w kierunku tyłu roweru, równoległe do nawierzchni.

Sæt akslen til hurtigspændet gennem navet fra siden modsat kædesiden. Når grebet er på linje med akslen, skal du skubbe og holde spændskiven mod gaffelenden modsat pedalsiden. Skru justeringsmøtrikken på akslen med hånden, indtil den rører gaffelenden på pedalsiden, og indersiden af gaffelenderne rører navet. Justeringsmøtrikken skal være mindst fire gange rundt i gevindet på akslen. Luk grebet ind mod bagenden af cyklen og parallelt med jorden.

Rychloupínací osu prostrčte levou stranou náboje. Srovnejte páčku podle osy a poté vačku páčky zatlačte proti výřezu na levé straně a podržte ji. Rukou našroubujte na osu seřizovací matici tak, aby se dotýkala výřezu na pravé straně a vnitřek výřezu se dotýkal náboje. Seřizovací matice musí být našroubována nejméně o čtyři otáčky závitů osy. Zavřete páčku směrem k zadní straně jízdního kola tak, aby byla rovnoběžná se zemí.



Introduceți axul cu eliberare rapidă prin partea neacționată a butucului. Maneta fiind aliniată cu axul, împingeți și mențineți cama spre capătul furcii de pe partea neacționată. Înșurubați piulița de reglare pe ax cu mâna până când vine în contact capătul furcii de pe partea acționată, iar interiorul capătului furcii vine în contact cu butucul. Piulița de reglare trebuie să se înșurubeze pe ax cu cel puțin patru spire de filet. Închideți maneta spre partea din spate a bicicletei, în paralel cu solul.

Εισαγάγετε τον άξονα ταχείας απεμπλοκής μέσω της πλευράς μη οδήγησης του κέντρου. Με το μοχλό ευθυγραμμισμένο με τον άξονα, κρατήστε πατημένο το έκκεντρο του μοχλού πάνω στο νύχι της πλευράς μη οδήγησης. Βιδώστε το παξιμάδι ρύθμισης με το χέρι μέχρι να έρθει σε επαφή με το νύχι της πλευράς οδήγησης και το εσωτερικό του νυχιού έρθει σε επαφή με το κέντρο. Το παξιμάδι ρύθμισης πρέπει να εμπλακεί κατά τουλάχιστον τέσσερα σπειρώματα στον άξονα. Κλείστε το μοχλό προς το πίσω μέρος του ποδηλάτου, παράλληλα προς το έδαφος.



Install
Montaj

Monter
Namontovat

Montare
Τοποθέτηση



Torque
Wartość
momentu

Spænd
Utahovací
moment

Cuplu de strângere
Ροπή



To increase lever tension, open the lever and turn the adjusting nut clockwise by hand. Close the lever to re-check lever tension. Lever tension is sufficient when the lever cannot be rotated while in the closed position. If the lever can be rotated while in the closed position, this is an indication that lever tension is insufficient and must be increased.

W celu zwiększenia naprężenia dźwigni należy ją otworzyć i ręcznie obrócić nakrętkę regulacyjną w kierunku zgodnym z kierunkiem ruch wskazówek zegara. Zamknij dźwignię, by ponownie sprawdzić jej naprężenie. Naprężenie dźwigni jest dostateczne, gdy nie może być ona obrócona, będąc w pozycji zamkniętej. Jeśli dźwignia może być obrócona, będąc w pozycji zamkniętej, oznacza to, że naprężenie dźwigni jest niedostateczne i musi być zwiększone.

Spændet strammes ved, at du åbner grebet og drejer justeringsmøtrikken med uret med hånden. Luk grebet for at tjekke grebets spænding igen. Grebet er spændt hårdt nok, hvis grebet ikke drejes, når det er i lukket position. Hvis grebet kan dreje, når det er i lukket position, er det tegn på, at grebet ikke er spændt hårdt nok, og det skal spændes hårdere.

Chcete-li zvýšit napnutí páčky, otevřete páčku a rukou otočte seřizovací matici ve směru hodinových ručiček. Zavřete páčku a zkontrolujte její pnutí. Pnutí páčky je dostatečné, pokud jí nelze v zavřené poloze otáčet, znamená to, že pnutí páčky je nedostatečné a je třeba zvýšit je.

Pentru a crește tensiunea manetei deschideți-o și rotiți piulița de reglare spre dreapta cu mâna. Închideți maneta pentru a reverifica tensiunea. Tensiunea manetei este suficientă dacă nu poate fi rotită când este închisă. Dacă maneta poate fi rotită când este închisă, tensiunea este insuficientă și trebuie mărită.

Για να αυξήσετε το τέντωμα του μοχλού, ανοίξτε το μοχλό και στρέψτε το παξιμάδι ρύθμισης προς τα δεξιά με το χέρι. Κλείστε το μοχλό για να ελέγξετε και πάλι το τέντωμα του μοχλού. Το τέντωμα του μοχλού είναι επαρκές όταν ο μοχλός δεν μπορεί να περιστραφεί ενώ βρίσκεται στην κλειστή θέση. Αν ο μοχλός μπορεί να περιστραφεί ενώ βρίσκεται στην κλειστή θέση, είναι ένδειξη ότι το τέντωμα του μοχλού είναι ανεπαρκές και πρέπει να αυξηθεί.



Adjust
Reguluj

Juster
Nastavit

Reglare
Προσαρμογή



Torque
Wartość
momentu

Spænd
Utahovaci
moment

Cuplu de strângere
Ροπή



Align the lever with the curved surface of the cam bushing.

⚠️ WARNING - CRASH HAZARD

Misalignment of the lever and cam bushing can cause damage to the parts and can result in insufficient lever tension while the lever is closed. A damaged cam bushing or lever may require higher lever closing force which may result in insufficient wheel retention. Do not deviate from the installation procedure to reduce force required to close the lever as this will result in insufficient wheel retention.

Wyrównaj położenie dźwigni z zakrzywioną powierzchnią tulei wałka krzywkowego.

⚠️ OSTRZEŻENIE - NIEBEZPIECZEŃSTWO WYPADKU

Nieprawidłowe wyrównanie położenia dźwigni z tuleją wałka krzywkowego może spowodować uszkodzenie części i skutkować niedostatecznym naprężeniem, gdy dźwignia jest zamknięta. Uszkodzona tuleja wałka krzywkowego lub dźwignia mogą wymagać większej siły do zamknięcia, co może skutkować niedostatecznym umocowaniem koła. Nie należy odstępować od procedury montażu w celu zmniejszenia siły wymaganej do zamknięcia dźwigni, ponieważ będzie to skutkować niedostatecznym umocowaniem koła.

Ret grebet ind efter fordybningen på spændskiven.

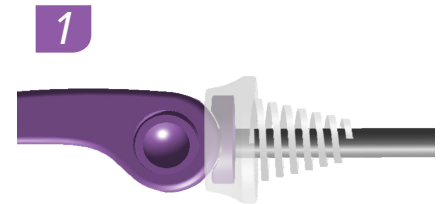
⚠️ ADVARSEL - RISIKO FOR STYRT

Hvis grebet og spændskiven ikke er rettet ind efter hinanden, kan det medføre, at nogle dele beskadiges, og at grebet ikke spændes hårdt nok, når grebet lukkes. Et beskadiget spændskive eller et beskadiget greb kan medføre, at der skal bruges flere kræfter for at lukke grebet, hvilket kan medføre, at hjulet ikke fastspændes tilstrækkeligt. Afvig ikke fra monteringsproceduren for at mindske den styrke, som grebet skal lukkes med, da det vil medføre, at hjulet ikke fastspændes tilstrækkeligt.

Vyrovnejte páčku podle zakřiveného povrchu objímky vačky.

⚠️ VAROVÁNÍ - RIZIKO NEHODY

Nesprávné vyrovnání páčky a objímky vačky může vést k poškození součástí, jehož následkem může být nedostatečné pnutí zavřené páčky. Poškozená objímka vačky nebo páčka může vyžadovat větší sílu při zavírání páčky a upevnění kola může být horší. Neodchylujte se od návodu k montáži a nesnižujte sílu potřebnou k zavření páčky, protože by upevnění kola mohlo být horší.



Aliniați maneta cu suprafața curbă a bucșei camei.

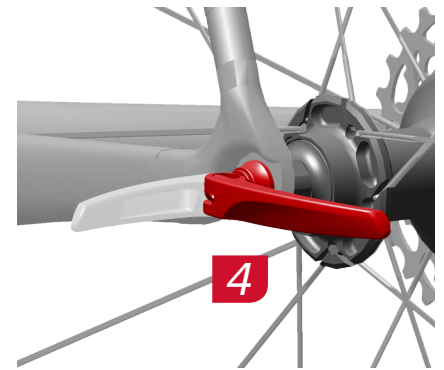
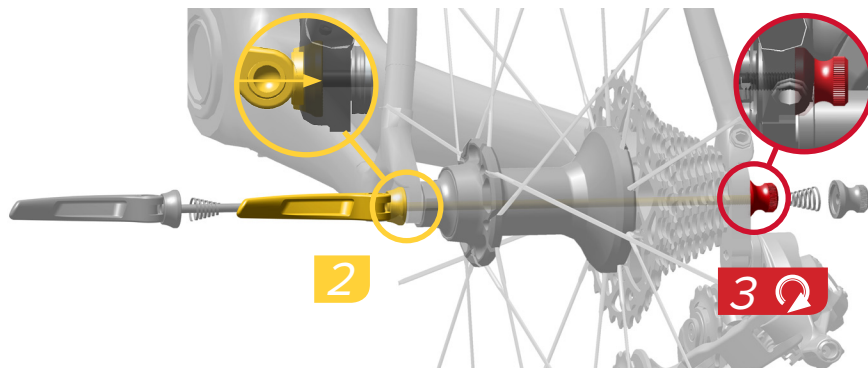
⚠️ AVERTIZARE - PERICOL DE ACCIDENTE

Alinierea incorectă a manetei cu bucșă camei poate duce la deteriorarea componentelor și la o tensionare insuficientă a manetei când aceasta este închisă. O bucșă a camei sau o manetă deteriorată poate necesita o forță de închidere mai mare, având ca urmare o fixare insuficientă a roții. Nu vă abateți de la procedura de montare pentru a reduce forța necesară pentru închiderea manetei, deoarece aceasta va duce la o fixare insuficientă a roții.

Ευθυγραμμίστε το μοχλό με την καμπύλη επιφάνεια της ροδέλας του έκκεντρου.

⚠️ ΠΡΟΕΙΔΟΠΟΙΗΣΗ - ΚΙΝΔΥΝΟΣ ΑΤΥΧΗΜΑΤΟΣ

Η κακή ευθυγράμμιση του μοχλού και της ροδέλας του έκκεντρου μπορεί να προκαλέσει ζημιά στα ανταλλακτικά και μπορεί να οδηγήσει σε ανεπαρκές τέντωμα του μοχλού ενώ είναι κλειστός ο μοχλός. Ροδέλα έκκεντρου ή μοχλός που έχουν υποστεί ζημιά μπορεί να απαιτούν μεγαλύτερη δύναμη κλεισίματος μοχλού κάτι που ενδέχεται να οδηγήσει σε ανεπαρκή συγκράτηση του τροχού. Μην αποκλίνετε από τη διαδικασία τοποθέτησης για να μειώσετε τη δύναμη που απαιτείται για κλείσιμο του μοχλού διότι αυτό θα οδηγήσει σε ανεπαρκή συγκράτηση του τροχού.



Insert the quick release axle through the non-drive side of the hub. With the lever in line with the axle, push and hold the lever cam against the non-drive side dropout. Thread the adjusting nut onto the axle by hand until it contacts the drive side dropout and the inside of the dropout contacts the hub. The adjusting nut must engage at least four threads on the axle. Close the lever toward the rear of the bicycle, parallel to the ground.

Sæt akslen til hurtigspændet gennem navet fra siden modsat kædesiden. Når grebet er på linje med akslen, skal du skubbe og holde spændskiven mod gaffelenden modsat pedalsiden. Skru justeringsmøtrikken på akslen med hånden, indtil den har rører gaffelenden på pedalsiden, og indersiden af gaffelenderne rører navet. Justeringsmøtrikken skal være mindst fire gange rundt i gevindet på akslen. Luk grebet ind mod bagenden af cyklen og parallelt med jorden.

Introduceți axul cu eliberare rapidă prin partea neacționată a butucului. Levierul fiind aliniat cu axul, împingeți și mențineți cama spre capătul furcii de pe partea neacționată. Înșurubați piulița de reglare pe ax cu mâna până când vine în contact capătul furcii de pe partea acționată, iar interiorul capătului furcii vine în contact cu butucul. Piulița de reglare trebuie să se înșurubeze pe ax cu cel puțin patru spire de filet. Închideți levierul spre partea din spate a bicicletei, în paralel cu solul.

Wprowadź oś Quick Release przez piastę od strony nienapędzanej. Ustawwszy dźwignię w linii z osią, dociskaj i przytrzymuj krzywkę dźwigni wobec haka strony nienapędzanej. Wkręcaj ręcznie nakrętkę regulacyjną na oś do momentu, w którym zetknie się z hakiem po stronie napędzanej, a wewnątrz haka zetknie się z piastą. Nakrętka regulacyjna musi być dokręcona do osi co najmniej czterema obrotami na gwincie. Zamykaj dźwignię w kierunku tyłu roweru, równoległe do nawierzchni.

Rychloupínací osu prostrčte levou stranou náboje. Srovnejte páčku podle osy a poté vačku páčky zatlačte proti patce na levé straně a podržte ji. Rukou našroubujte na osu seřizovací matici tak, aby se dotýkala patky na pravé straně a vnitřek patky se dotýkal náboje. Seřizovací matice musí být zašroubována nejméně na čtyři otáčky závitu osy. Zavřete páčku směrem k zadní straně jízdního kola tak, aby byla rovnoběžná se zemí.

Εισαγάγετε τον άξονα ταχείας απεμπλοκής μέσω της πλευράς μη οδήγησης του κέντρου. Με το μοχλό ευθυγραμμισμένο με τον άξονα, κρατήστε πατημένο το έκκεντρο του μοχλού πάνω στο νύχι της πλευράς μη οδήγησης. Βιδώστε το παξιμάδι ρύθμισης με το χέρι μέχρι να έρθει σε επαφή με το νύχι της πλευράς οδήγησης και το εσωτερικό του νυχιού έρθει σε επαφή με το κέντρο. Το παξιμάδι ρύθμισης πρέπει να εμπλακεί κατά τουλάχιστον τέσσερα σπειρώματα στον άξονα. Κλείστε το μοχλό προς το πίσω μέρος του ποδηλάτου, παράλληλα προς το έδαφος.



Install
Montaj

Monter
Namontovat

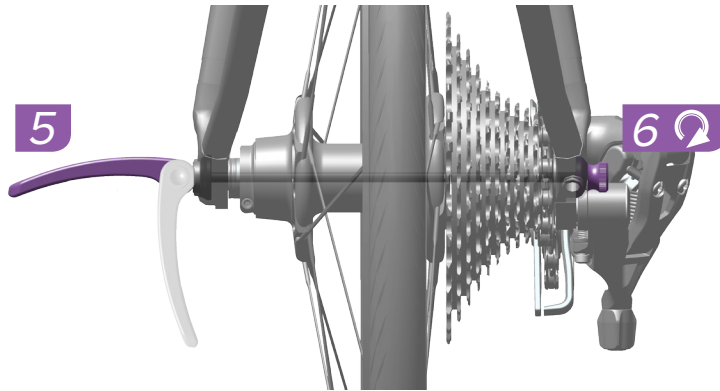
Montare
Τοποθέτηση



Torque
Wartość momentu

Spænd
Utahovací moment

Cuplu de strângere
Ροπή



To increase lever tension, open the lever and turn the adjusting nut clockwise by hand. Close the lever to re-check lever tension. Lever tension is sufficient when the lever cannot be rotated while in the closed position. If the lever can be rotated while in the closed position, this is an indication that lever tension is insufficient and must be increased.

W celu zwiększenia napięcia dźwigni należy ją otworzyć i ręcznie obrócić nakrętkę regulacyjną w kierunku zgodnym z kierunkiem ruchu wskazówek zegara. Zamknij dźwignię, by ponownie sprawdzić jej napięcie. Napięcie dźwigni jest dostateczne, gdy nie może być ona obrócona, będąc w pozycji zamkniętej. Jeśli dźwignia może być obrócona w pozycji zamkniętej, oznacza to, że napięcie dźwigni jest niedostateczne i musi być zwiększone.

Spændet strammes ved, at du åbner grebet og drejer det med uret. Spændet strammes ved, at du åbner grebet og drejer justeringsmøtrikken med uret med hånden. Grebet er spændt hårdt nok, hvis grebet ikke drejes, når det er i lukket position. Hvis grebet kan dreje, når det er i lukket position, er det tegn på, at grebet ikke er spændt hårdt nok, og det skal spændes hårdere.

Chcete-li zvýšit napnutí páčky, otevřete páčku a rukou otočte seřizovací matici ve směru hodinových ručiček. Zavřete páčku a zkontrolujte její pnutí. Pnutí páčky je dostatečné, pokud jí nelze v zavřené poloze otáčet. Lze-li páčkou v zavřené poloze otáčet, znamená to, že pnutí páčky je nedostatečné a je třeba zvýšit je.

Pentru a crește tensiunea manetei deschideți-o și rotiți piulița de reglare spre dreapta cu mâna. Închideți maneta pentru a reverifica tensiunea. Tensiunea manetei este suficientă dacă nu poate fi rotită când este închisă. Dacă maneta poate fi rotită când este închisă, tensiunea este insuficientă și trebuie mărită.

Για να αυξήσετε το τέντωμα του μοχλού, ανοίξτε το μοχλό και στρέψτε το παξιμάδι ρύθμισης προς τα δεξιά με το χέρι. Κλείστε το μοχλό για να ελέγξετε και πάλι το τέντωμα του μοχλού. Το τέντωμα του μοχλού είναι επαρκές όταν ο μοχλός δεν μπορεί να περιστραφεί ενώ βρίσκεται στην κλειστή θέση. Αν ο μοχλός μπορεί να περιστραφεί ενώ βρίσκεται στην κλειστή θέση, είναι ένδειξη ότι το τέντωμα του μοχλού είναι ανεπαρκές και πρέπει να αυξηθεί.



Torque
Wartość momentu

Spænd
Utahovací moment

Cuplu de strângere
Pomî



Adjust
Reguluj

Juster
Nastavit

Reglare
Προσαρμογή

Use mild soap and water to clean your wheels. Transport wheels in a wheel bag for protection. Do not set objects on wheels.

Every ride

Check that the wheel is properly seated and the quick release/axle is secure. Check tire condition and pressure. Check rims and spokes for damage. Check that hubs spin freely without play. Check that wheels are centered.

Every 100 hours

Clean the quick release and apply a thin film of water-resistant grease between the quick release lever and cam washer. Perform front and rear hub maintenance. Replace tubeless rim tape (if applicable).

Rim tape needs to be removed to service the wheel or spokes. For additional service information, please visit www.zipp.com.

Koła należy myć przy użyciu wody z delikatnym mydłem. Do transportu kół należy stosować specjalne torby ochronne. Nie kładź żadnych przedmiotów na koła.

Po każdej jeździe

Sprawdź, czy koło jest poprawnie osadzone, a szybkozłączka/os są dobrze zamocowane. Sprawdź stan opon i ciśnienie powietrza w dętkach. Sprawdź, czy obręcze i szprychy nie są uszkodzone. Sprawdź, czy piasty obracają się swobodnie bez bicia. Sprawdź, czy koła są wycentrowane.

Każdorazowo po 100 godzinach jazdy

Oczyść szybkozwalniacz i zaaplikuj cienką warstwę smaru wodoodpornego pomiędzy dźwigni Quick Release a uszczelką krzywki. Przeprowadź konserwację piasty przedniej i tylnej. Wymień opaskę na obręcz bezdętkowej (jeżeli taką masz).

W celu serwisowania kół lub szprych należy zdjąć opaskę z obręczy. Dodatkowe informacje na temat serwisowania dostępne są na stronie internetowej www.zipp.com.

Brug kun mild sæbe og vand, når du gør hjulene rene. Transportér hjulene i en hjultaske for at beskytte dem. Sæt ikke nogen genstande på hjulene.

Hver tur

Tjek, at hjulet sidder korrekt fast, og at hurtigspændet/akslen er sikkert. Tjek dæk og dæktryk. Tjek, at fælge og eger ikke er beskadigede. Tjek, at nav kører rundt uden modstand eller slør. Tjek, at hjulene er centrerede.

Efter 100 timer

Rengør hurtigspændet og smør et tyndt lag vandafskyende fedt på mellem grebet til hurtigspændet og spændskiven. Foretag vedligeholdelse af for- og bagnav. Udskift fælgband ved ringe uden slange (hvis det er relevant).

Fælgband skal fjernes, når der foretages vedligeholdelse af hjul eller eger. Få flere oplysninger om service på www.zipp.com.

K čištění kol použijte jemné mýdlo a vodu. Kvůli ochraně přepravujte kola v taškách na kola. Nepokládejte na kola žádné předměty.

Před každou jízdou

Zkontrolujte, že je kolo řádně usazeno ve vidlici a rychloupínák či osa jsou správně zajištěny. Zkontrolujte stav a tlak pneumatik. Zkontrolujte, zda nejsou ráfky ani paprsky poškozené. Zkontrolujte, zda se náboje otáčejí volně a zároveň bez vůle. Zkontrolujte vycentrování kol.

Po každých 100 hodinách jízdy

Rychloupínák očistěte a mezi páčku rychloupínáku a podložku vačky naneste tenkou vrstvu vodovzdorného maziva. Proveďte údržbu předního a zadního náboje kola. Vyměňte velovložku pro bezdušový plášť (je-li použit).

Před servisem kola či paprsků je třeba velovložku odstranit. Další informace ohledně servisu najdete na webových stránkách www.zipp.com.

Folositi apă și săpun neutru pentru curățarea roților. Pentru a le proteja, transportați roțile într-un sac pentru roți. Nu plasați obiecte pe roți.

La fiecare cursă

Verificați dacă roata este corect așezată, iar mecanismul de eliberare rapidă/axul este bine fixat. Verificați starea și presiunea anvelopelor. Verificați dacă jantele și spițele sunt în bună stare. Verificați dacă butucii se roteșc liber, fără joc. Verificați dacă roțile sunt centrate.

La fiecare 100 de ore

Curățați dispozitivul de eliberare rapidă și aplicați o peliculă subțire de unsoare rezistentă la apă între maneta de eliberare rapidă și șaița camei. Efectuați întreținerea butucilor din față și din spate. Înlocuiți banda de fond la roțile fără cameră (dacă este cazul).

Pentru a efectua lucrări de întreținere la roată sau spițe, banda de jantă trebuie îndepărtată. Pentru informații suplimentare referitoare la service vizitați www.zipp.com.

Χρησιμοποιήστε ήπιο σαπούνι και νερό για να καθαρίσετε τους τροχούς σας. Μεταφέρετε τους τροχούς σε θήκη τροχών για προστασία. Μην τοποθετείτε αντικείμενα πάνω στους τροχούς.

Κάθε φορά που κάνετε ποδήλατο

Βεβαιωθείτε ότι ο τροχός εδράζεται σωστά και η ταχεία απεμπλοκή/ άξονας είναι ασφαλισμένος. Ελέγξτε την κατάσταση και πίεση των ελαστικών. Ελέγξτε τα στεφάνια και τις ακτίνες για ζημιές. Βεβαιωθείτε ότι τα κέντρα περιστρέφονται ελεύθερα χωρίς τζόγο. Βεβαιωθείτε ότι οι τροχοί είναι κεντραρισμένοι.

Κάθε 100 ώρες

Καθαρίστε την ταχεία απεμπλοκή και απλώστε ένα λεπτό στρώμα ανθεκτικού στο νερό γράσου ανάμεσα στο μοχλό ταχείας απεμπλοκής και της ροδέλας έκκεντρου. Εκτελέστε συντήρηση του μπροστινού και πίσω κέντρου. Αντικαταστήστε την ταινία στεφανιού χωρίς σαμπρέλα (αν ισχύει).

Χρειάζεται να αφαιρέσετε την ταινία του στεφανιού για να κάνετε σέρβις στον τροχό ή τις ακτίνες. Για πρόσθετες πληροφορίες σέρβις, επισκεφθείτε τη διεύθυνση www.zipp.com.

SRAM[®]

www.sram.com

“We will revolutionize the relationship that our users have with SRAM products, cultivating a bond between the rider and bicycle. Our technical communication will be delivered in innovative and exciting ways, with deliberation and accuracy that inspires loyalty and trust across the globe.”

-SRAM TechCom Vision Statement



ASIAN HEADQUARTERS
SRAM Taiwan
No. 1598-8 Chung Shan Road
Shen Kang Hsiang, Taichung City
Taiwan R.O.C.

WORLD HEADQUARTERS
SRAM LLC
1000 W. Fulton Market, 4th Floor
Chicago, Illinois 60607
USA

EUROPEAN HEADQUARTERS
SRAM Europe
Paasbosweg 14-16
3862ZS Nijkerk
The Netherlands