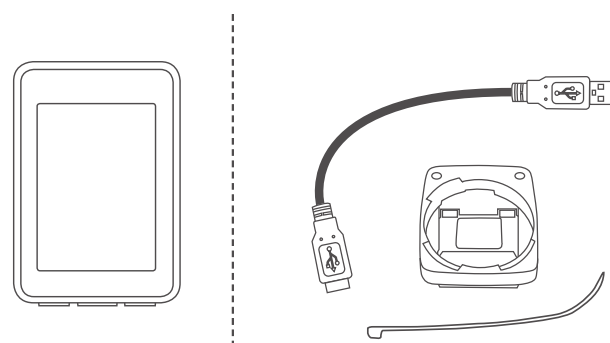




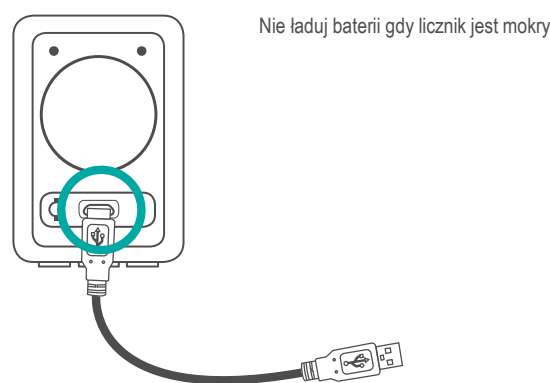
www.vdo-qr.com

## M7 GPS

### Zawartość opakowania



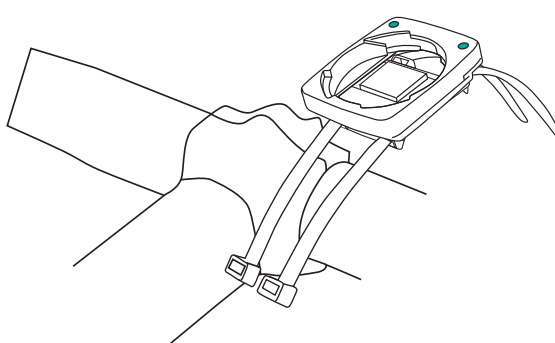
### Ładowanie baterii



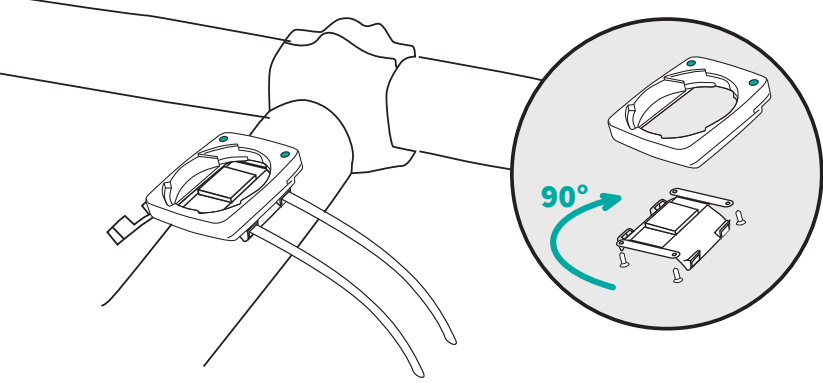
Nie ładuj baterii gdy licznik jest mokry

### Montaż na kierownicy

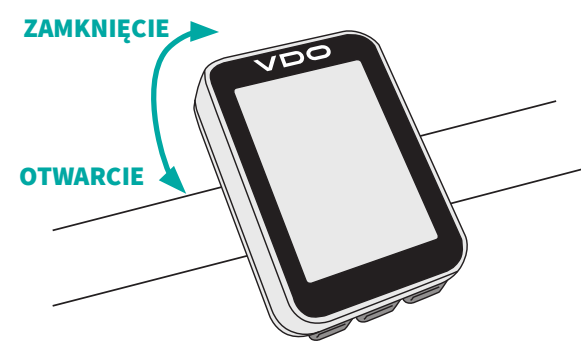
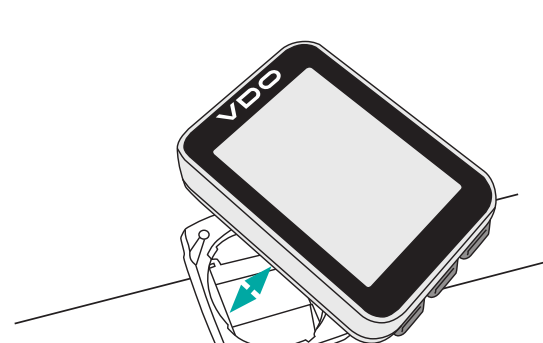
PL Montaż na kierownicy zapewnia najlepszy odbiór sygnału GPS.



### Montaż na wsporniku kierownicy



### Montaż licznika M7 GPS



### UE deklaracja zgodności

My CYCLE PARTS GmbH, Le Quartier Hombach 13, D-67433 Neustadt/Weinstraße, deklarujemy, że używany zgodnie z przeznaczeniem, licznik rowerowy VDO z bezprzewodową transmisją danych VDO M5 oraz wszystkie nadajniki D3-SPD, D3-CAD, D3-HR spełniają główne wymagania ustanowione w Artykule 3 R&TIE Dyrektywy 1999/5/EC. Deklaracje zgodności można znaleźć na stronie: www.vdocyclecomputing.com.

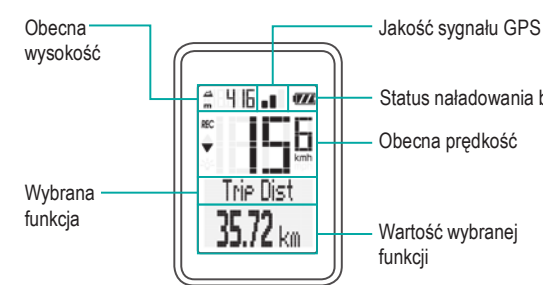
Neustadt, Kwiecień2017 CE



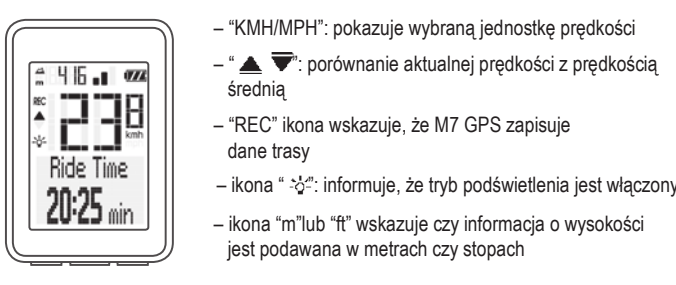
Zachęcamy do korzystania z naszych video dostępnych on-line przy ustawianiu i regulacji twojego licznika.

www.vdo-qr.de

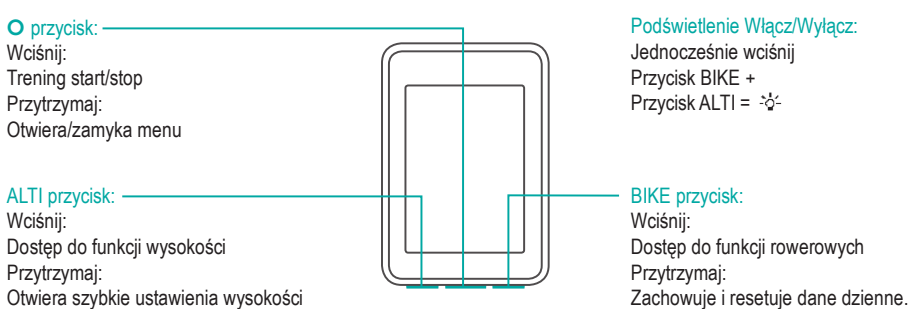
### Wyświetlacz



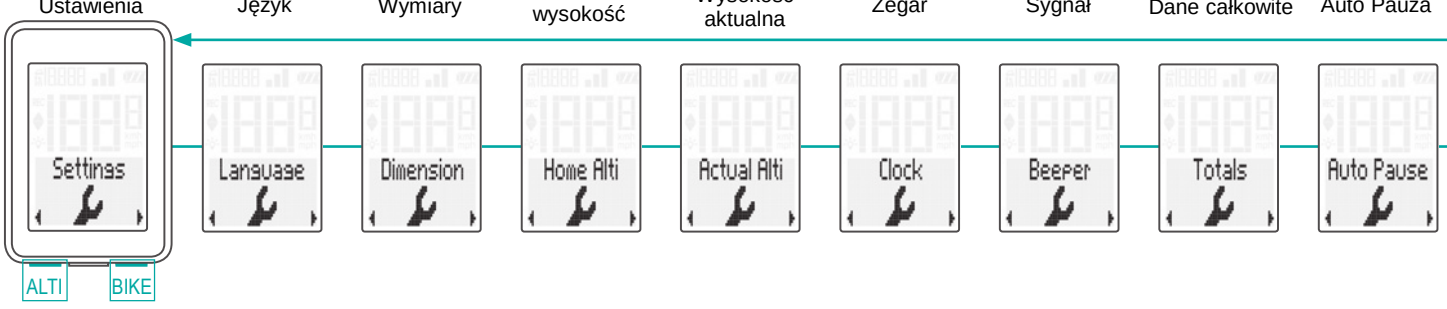
### Ikony



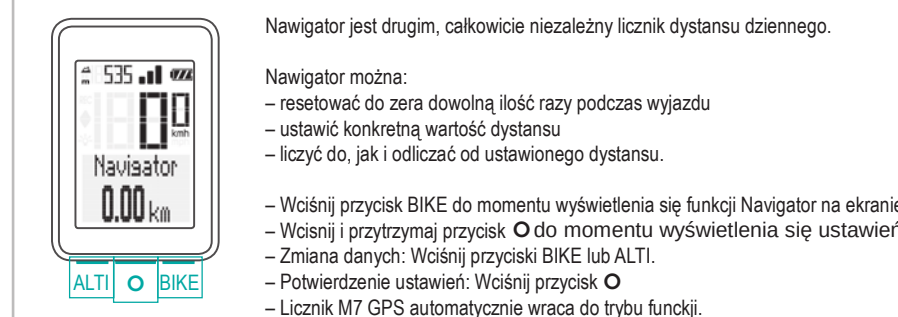
### Przyciski



### Menu ustawień



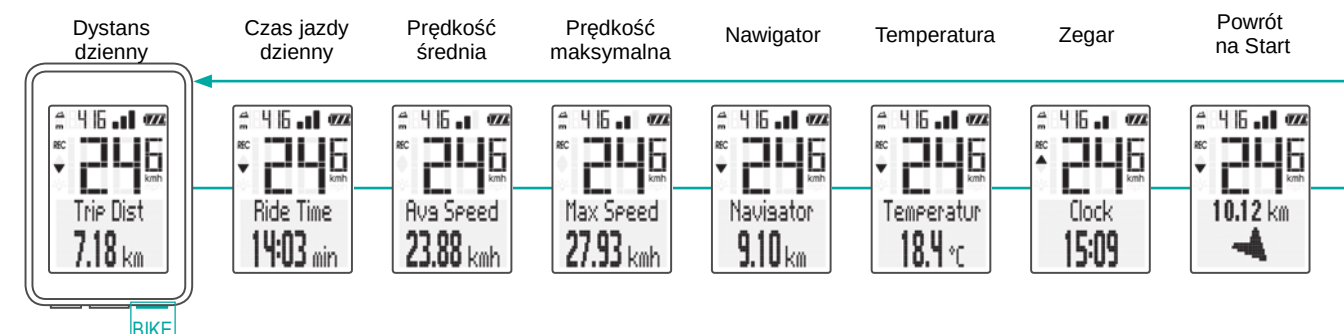
### Ustawienia NAWIGATOR



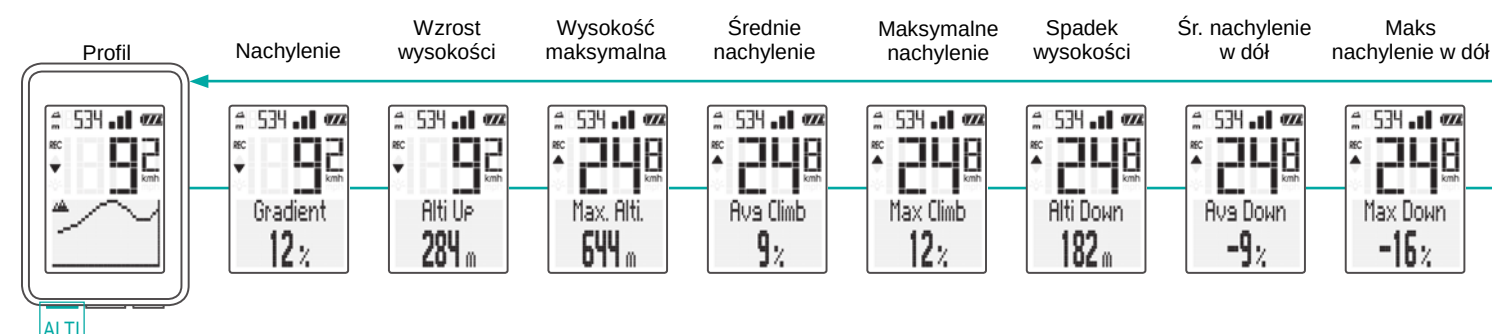
### Resetowanie do zera NAWIGATORA



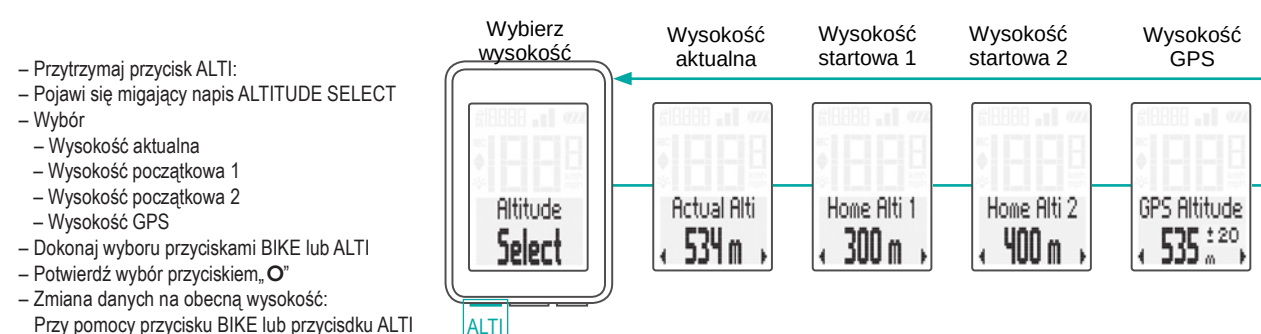
### Funkcje przycisku BIKE (Wciśnij)



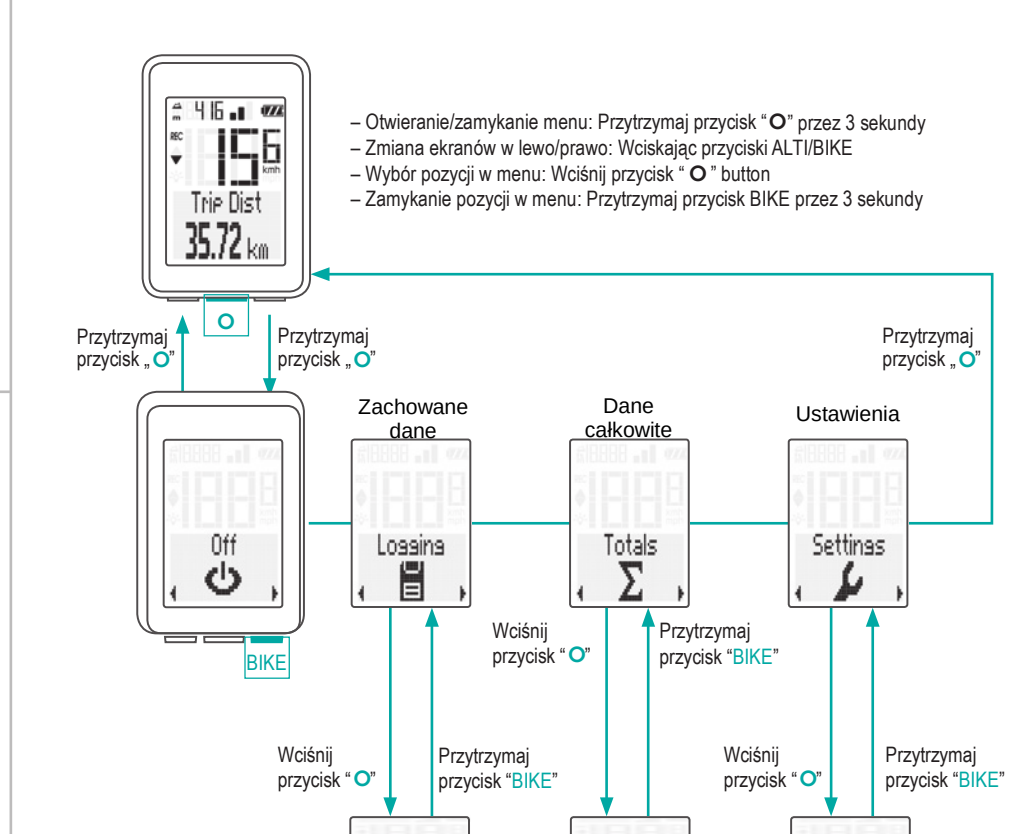
### Funkcje przycisku ALTI (Wciśnij)



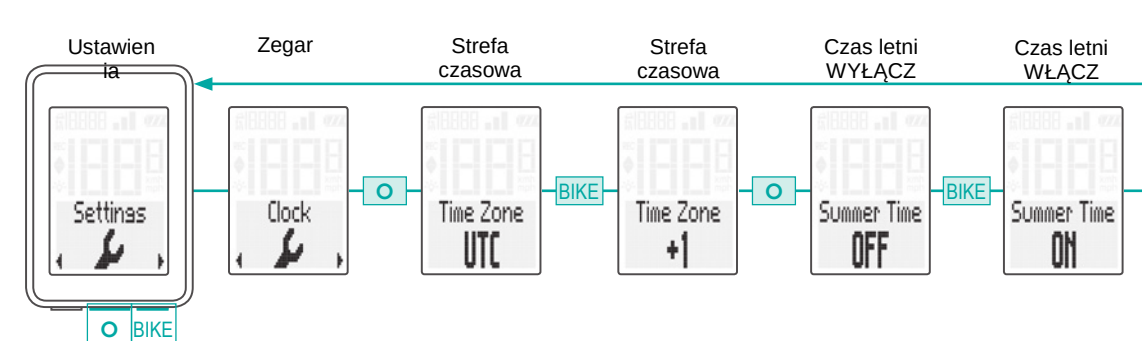
### Wybieranie/ponowne ustawienie wysokości



### Główne menu



### Ustawianie czasu



Licznik M7 GPS używa sygnału GPS w celu automatycznego ustawienia czasu

Aby dokładnie wyświetlać czas, Wybierz strefę czasową (UTC) oraz wybierz czas letni lub zimowy.

Jak tylko GPS otrzyma sygnał po raz pierwszy, czas zostanie prawidłowo wyświetlony na ekranie.

### Pierwsza jazda z licznikiem M7 GPS

- Aby aktywować licznik M7 GPS, wciśnij przycisk lub wkręć w uchwyt na kierownicy.  
- Licznik M7 GPS poszukuje sygnału satelity gdy miga prędkość „0” oraz wskaźnik statusu sygnału GPS. Może to trwać do trzech minut, w zależności od jakości sygnału. Musi być dobra widoczność nieba. Nie ruszaj licznikiem VDO M7 GPS. Pobieranie danych AGPS może prowadzić do przyspieszenia procesu. Zapoznaj się z częścią „VDO Converter app”.  
- Czas i data są ustawiane automatycznie jak tylko nastąpi odbiór sygnału GPS.  
- Nagrywanie trasy należy uruchomić manualnie wciskając przycisk „O”.  
- Jeżeli nie w czasie jazdy zostaną odnotowane paury, nagrywanie będzie zakończone (można deaktywować tę funkcję w Settings menu)  
- Zakończ jazdę wciskając przycisk „O”.  
- Zresetuj dane trasy przytrzymując przycisk BIKE, wszystkie dane są zachowywane automatycznie.

### Funkcja “BACK TO THE START” (Powrót na start)

Ekran wskazuje:  
- liniowy dystans do punktu startowego dziennej jazdy  
- liniowy kierunek do punktu startowego dziennej jazdy  
Miejsce w którym odebrano sygnał GPS ORAZ rozpoczęło nagrywanie trasy (wyświetlana jest ikona REC) jest przechowywane jako punkt startowy trasy.  
Punkt startowy jest resetowany gdy RESETOWANE są dane dzienne.

### Zapisywanie danych trasy oraz resetowanie do ZERO

W trybie funkcji:  
- Przytrzymaj przycisk BIKE  
- Następująca informacja zostanie wyświetlona na ekranie:  
- Trip data RESET  
- Kontynuuj przytrzymując przycisk BIKE  
Uwaga: Wszystkie zapisane trasy można zobaczyć w menu “Logging”.

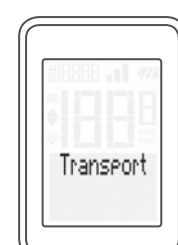
### Aplikacja VDO Converter



Darmowa aplikacja Converter dla Windows, MAC OS oraz Android pozwala na korzystanie z dodatkowych funkcji M7GPS:  
- Pozwala na wgranie danych AGPS w celu przyspieszenia odbioru sygnału GPS zauważalnie szybciej na początku jazdy.  
- Pozwala na zgranie oraz udostępnianie danych GPS trasy na portalach takich jak Strava czy Training-Peaks za pośrednictwem aplikacji.  
- Pozwala na usunięcie danych trasy poprzez aplikację

Pobierz z: www.vdo-converter.com

### Tryb transportu



Tak jak wszystkie bezprzewodowe liczniki VDO, M7 GPS posiada „Transport mode” (tryb transportu).  
Jeżeli licznik jest umieszczony w uchwycie na kierownicy JEDNOCZEŚNIE rower się przemieszcza, na przykład w samochodzie czy pociągu itp. licznik poszukuje sygnałów GPS.  
Jeżeli nie zostanie uruchomione zapisywanie trasy, licznik wyłączy się automatycznie po 5 minutach.  
Licznik M7 GPS zostanie wzbudzony automatycznie gdy rower zacznie się przemieszczać.

Licznik M7 GPS powtórzy ten cykl pięć razy zanim przejdzie w „Transport mode” (tryb transportu) w celu oszczędzania energii.

Licznik M7 GPS można wzbudzić ponownie wciskając dowolny przycisk.

### Terms of guarantee

VDO Cycle Parts zapewnia dwuletnią gwarancję na swój licznik VDO, liczoną od daty zakupu. Gwarancja obejmuje wady materiału, błędy przy przetwarzaniu danych w komputerze, czujnikach/nadajnikach i uchwycie na kierownicy. Materiały służące do montażu, nie są objęte gwarancją.

Należy zachować dowód zakupu, aby w razie reklamacji móc go przedłożyć. W razie uprawnionej reklamacji klient otrzyma od nas porównywalny sprzęt wymienny. Prawo do zastąpienia komputera modelem identycznym nie przysługuje, jeśli w wyniku zmiany modeli produkcyjnego reklamowanego modelu została wstrzymana.

Z wszelkimi reklamacjami należy zwracać się do punktu handlowego, w którym urządzenie zostało kupione. Reklamacje można także przesłać bezpośrednio do producenta:  
Cycle Parts GmbH  
Le Quartier Hombach 13  
67433 Neustadt/Weinstrasse  
W razie pytań technicznych jesteśmy do dyspozycji pod następującym numerem infolinii:  
+49 (0) 63 21- 95 82 7 - 10  
+49 (0) 63 21- 95 82 7 - 18

Nasza linia telefoniczna czynna jest w następujących godzinach 09:00 - 12:00, od poniedziałku do piątku.  
service@cycleparts.de

Dodatkowe informacje techniczne dostępne są na stronie internetowej www.vdocyclecomputing.com

W toku dalszego rozwoju firma zastrzega sobie prawo do zmian technicznych.

### Prawidłowe usuwanie produktu (zuzity sprzęt elektryczny i elektroniczny)

(Ma zastosowanie w krajach UE oraz innych krajach Europejskich wyspecjalizowanymi systemami zbierania odpadów). Oznaczenie umieszczone na produkcie lub w odnoszących się do niego tekstach wskazuje, że produktu po upływie okresu użytkowania nie należy usuwać z innymi odpadami pochodzącymi z gospodarstw domowych. Aby uniknąć szkodliwego wpływu na środowisko naturalne i zdrowie ludzi wskutek niekontrolowanego usuwania odpadów, prosimy o oddzielenie produktu od innego typu odpadów oraz odpowiedzialny recykling w celu promowania ponownego użycia zasobów materialnych jako stałej praktyki. W celu uzyskania informacji na temat miejsca i sposobu bezpiecznego dla środowiska recyklingu tego produktu użytkownicy w gospodarstwach domowych powinni skontaktować się z punktem sprzedaży detalicznej, w którym dokonali zakupu produktu, lub z organem władz lokalnych. Użytkownicy w firmach powinni skontaktować się ze swoim dostawcą! Sprawdzić warunki umowy zakupu. Produktu nie należy usuwać razem z innymi odpadami komercyjnymi.