



SRAM[®]

MTB Cranksets and Bottom Brackets



MTB Cranksets and Bottom
Brackets User Manual

MTB kranksæt og bund
Brugervejledning til krank

Pedaliere și monoblocuri
pedaliere
MTB Manual de utilizare

Podręcznik użytkownika
zespołów korbowych
i wsporników dolnych MTB

Uživatelská příručka ke
středové ose a středovému
složení pro horská kola

Εγχειρίδιο χρήστη
δισκοβραχιόνων και
μεσαίων τριβών MTB

Tools and Supplies
Narzędzia i materiały
eksploatacyjne

Værktøj og materialer
Nástroje a pomůcky

Scule și materiale
Εργαλεία και παρεχόμενα

Highly specialized tools and supplies are required for the installation of your SRAM® components. We recommend that you have a qualified bicycle mechanic install your SRAM components.

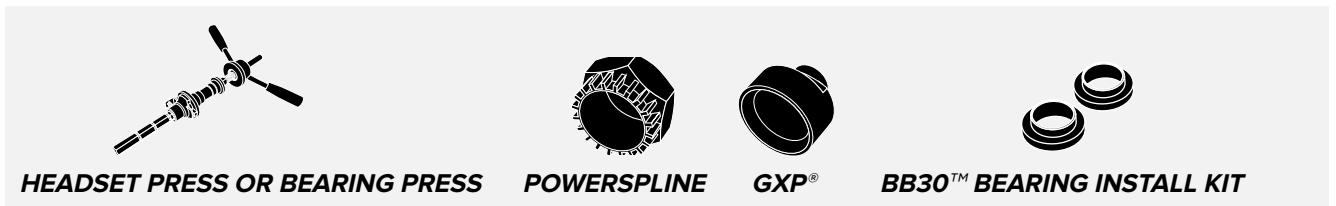
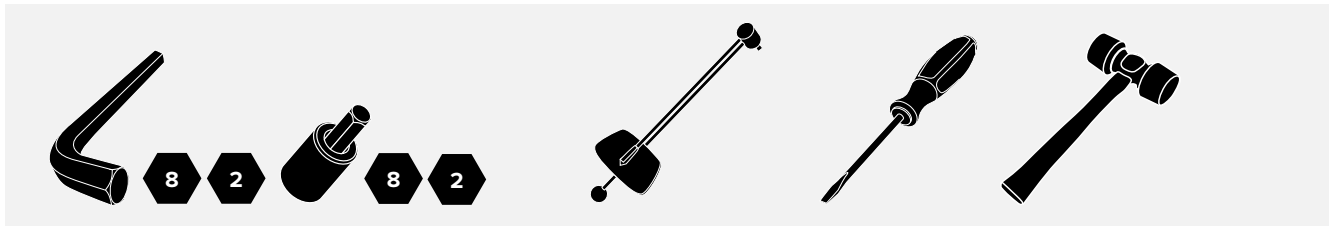
Do montażu komponentów SRAM wymaga się użycia wysoce specjalistycznych narzędzi i materiałów eksploatacyjnych. Zalecamy zlecenie montażu komponentów SRAM wykwalifikowanemu mechanikowi rowerowemu.

Der kræves meget specielle værktøjer og materialer til montering af dine SRAM-dele. Vi anbefaler, at du får en kvalificeret cykelmekaniker til at montere dine SRAM-dele.

K montáži součástí SRAM jsou potřeba vysoce specializované nástroje a pomůcky. Montáž součástí SRAM doporučujeme přenechat kvalifikovanému mechanikovi jízdních kol.

Pentru montarea componentelor SRAM sunt necesare scule și materiale speciale. Recomandăm ca montarea componentelor SRAM să se facă de un mecanic de biciclete calificat.

Απαιτούνται εξαιρετικά εξειδικευμένα εργαλεία και παρεχόμενα για την τοποθέτηση των εξαρτημάτων SRAM. Συνιστούμε να γίνεται η τοποθέτηση των εξαρτημάτων SRAM από επαγγελματίες μηχανικούς ποδηλάτων.



Spray isopropyl alcohol on the bottom bracket shell and clean it. The shell should be free of dirt, paint, and metal burrs. For best results, have your frame machined and faced by a professional bicycle mechanic.

NOTICE

Consult your frame manufacturer to confirm the bottom bracket is compatible with the bottom bracket shell in your frame.

Aby oczyścić muflę wspornika dolnego, spryskaj ją alkoholem izopropylowym. Mufa powinna być wolna od brudu, farby i metalowych opiłków. Dla osiągnięcia najlepszych rezultatów zleć profesjonalnemu mechanikowi rowerowemu obróbkę i wygładzenie ramy.

UWAGA

Upewnij się u producenta, czy Twój wspornik dolny jest kompatybilny z muflą wspornika dolnego w Twojej ramie.

Spray isopropylalkohol på krankboksens gevindskål og rengør den. Gevindskålen skal være fri for snavs, maling og metalstumper. For at få det bedste resultat skal du få din ramme maskinbearbejdet og glattet af en professionel cykelmekaniker.

BEMÆRK

Spørg din rammes producent, om de vil bekræfte, at krankboksen er kompatibel med gevindskålen til krankboksen på din ramme.

Na pouzdro středového složení naneste izopropylalkohol ve spreji a pouzdro očistěte. Pouzdro by mělo být bez nečistot, nátěru a otřepů kovu. Nejlepších výsledků dosáhnete, necháte-li rám opracovat a vyfrézovat profesionálním mechanikem jízdních kol.

UPOZORNĚNÍ

Ohledně potvrzení, že středové složení je kompatibilní s pouzdrům středového složení ve vašem rámu, se obraťte na výrobce rámu.

Pulverizați carcasa monoblocului pedalier cu alcool izopropilic și curățați-o. Carcasa trebuie să fie curată, fără urme de noroi, vopsea sau șpan metalic. Pentru a obține rezultate optime lăsați un mecanic de biciclete profesionist să rectifice cadrul.

NOTĂ

Verificați la producătorul cadrului dacă monoblocul pedalier este compatibil cu carcasa din cadru.

Ψεκάστε ισοπροπυλική αλκοόλη στο κέλυφος της μεσαίας τριβής και καθαρίστε το. Το κέλυφος δεν πρέπει να έχει ρύπους, μπογιά και μεταλλικά εξογκώματα. Για βέλτιστα αποτελέσματα, αναθέστε την επεξεργασία του σκελετού σας σε επαγγελματία μηχανικό ποδηλάτων.

ΠΡΟΕΙΔΟΠΟΙΗΣΗ

Συμβουλευτείτε τον κατασκευαστή του σκελετού σας για να επιβεβαιώσετε ότι η μεσαία τριβή είναι συμβατή με το κέλυφος της μεσαίας τριβής του σκελετού σας.

30 mm SRAM® Crankset and Bottom Bracket Installation

Montaż 30-milimetrowego zespołu korbowego i wspornika dolnego SRAM

Montering af 30 mm SRAM kranksæt og krankboks

Montáž 30mm středové osy a středového složení SRAM

Montarea pedalierului și a monoblocului pedalier SRAM de 30 mm
Τοποθέτηση δισκοβραχίονα και μεσαίας τριβής 30 mm της SRAM

BB30™

SRAM BB30 bottom brackets are compatible with frame shells with an inner diameter of 42 mm.

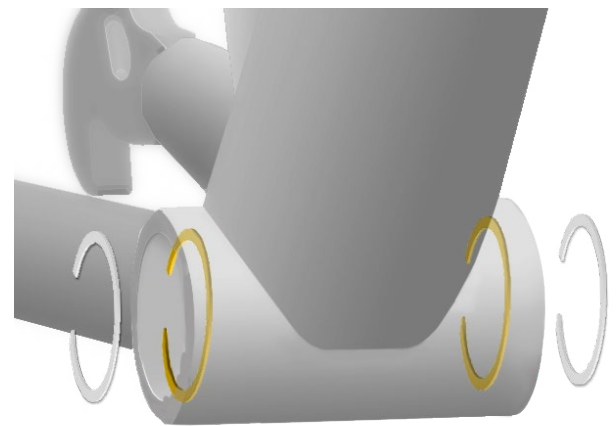
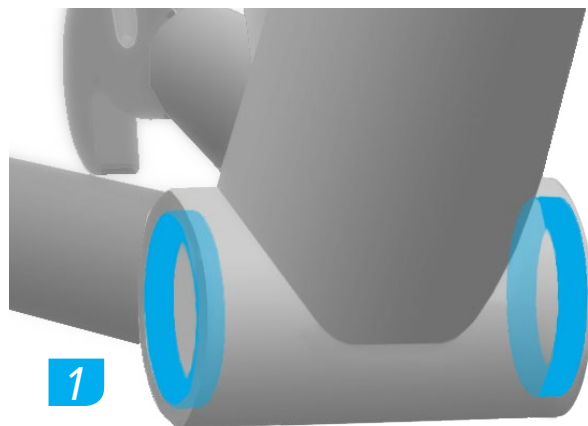
Wsporniki dolne SRAM BB30 są kompatybilne z mufami ram o wewnętrznej średnicy 42 mm.

SRAM BB30 krankbokse er kompatible med gevindskåle på rammer med en indre diameter på 42 mm.

Středové složení SRAM BB30 je kompatibilní s pouzdry v rámech o vnitřním průměru 42 mm.

Monoblocurile pedalier SRAM BB30 sunt compatibile cu carcasa cu diametrul interior de 42 mm.

Οι μεσαίες τριβές SRAM BB30 είναι συμβατές με κελύφη σκελετού με εσωτερική διάμετρο των 42 mm.



2 **Frames with retaining ring grooves only:** use a flat blade screwdriver to seat the circlips into the grooves.

Wyłącznie ramy wyposażone w rowki pierścieni ustalających: przy pomocy śrubokrętu płaskiego osadź w rowkach pierścienie sprężynujące.

Rammer kun med fastgørelsesring: brug en flad skruetrækker for at få låseringen ind i rillen.

Pouze pro rámy s drážkami pro pojistné kroužky: Pomocí plochého šroubováku usadíte pojistné kroužky do drážek.

La cadrele care au numai caneluri pentru siguranța inelară: poziționați siguranțele în caneluri cu ajutorul unei șurubelnițe drepte.

Σκελετοί μόνο με αυλάκια συγκράτησης δακτυλίου: χρησιμοποιήστε ένα ίσιο κατσαβίδι για να εδράσετε τα κυκλικά κλιπ μέσα στα αυλάκια.



Grease
Smaruj

Smør
Namazat

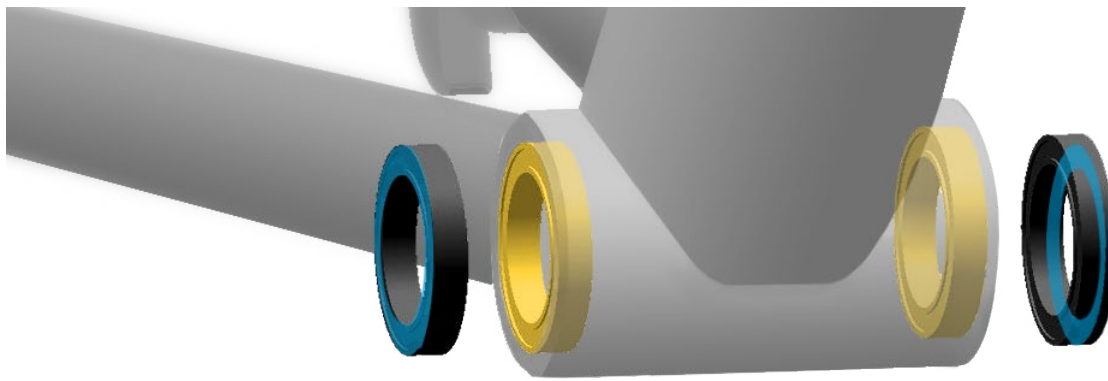
Ungere
Γράσο



Install
Montuj

Monter
Namontovat

Montare
Τοποθέτηση



3

4

Use a headset press tool and the SRAM® BB30™ bearing kit to install the bearings into the frame according to the tool manufacturer's instructions.

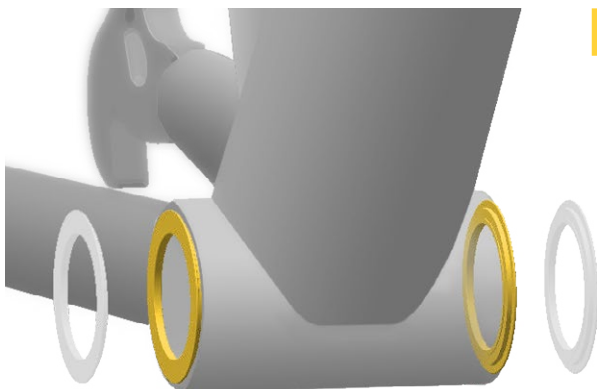
Aby zamontować łożyska w ramie zgodnie ze wskazówkami producenta narzędzia, skorzystaj z narzędzia do montowania sterów headset (headset press tool) i zestawu łożyska SRAM BB30 (bearing kit).

Brug et værktøj til kronrørsmontering og SRAM BB30 monteringsæt til kuglelejer i rammen efter anvisningerne fra producenten af værktøjet.

Pomocí svorky hlavového složení a sady ložiska SRAM BB30 nasadte do rámu ložiska podle pokynů výrobců nástroje.

Montați rulmenții în cadru cu ajutorul unei prese pentru cuvete și a setului pentru montarea rulmenților SRAM BB30, conform instrucțiunilor producătorului sculelor.

Χρησιμοποιήστε μια πρέσα ποτηριών και το σετ τοποθέτησης ρουλεμάν SRAM BB30 για να τοποθετήσετε τα ρουλεμάν στο σκελετό σύμφωνα με τις οδηγίες του κατασκευαστή του εργαλείου.



5

Install the bearing shields by hand.

Oslony łożysk zamontuj ręcznie.

Monter skålene til kuglelejerne med hånden.

Ručně nasadte krytky ložisek.

Montați capacele rulmenților cu mâna.

Τοποθετήστε τα προστατευτικά των ρουλεμάν με το χέρι.



Grease
Smaruj

Smør
Namazat

Ungere
Γράσο



Install
Montuj

Monter
Namontovat

Montare
Τοποθέτηση

PressFit 30™

SRAM® PressFit 30 bottom brackets are compatible with frame shells with an inner diameter of 46 mm.

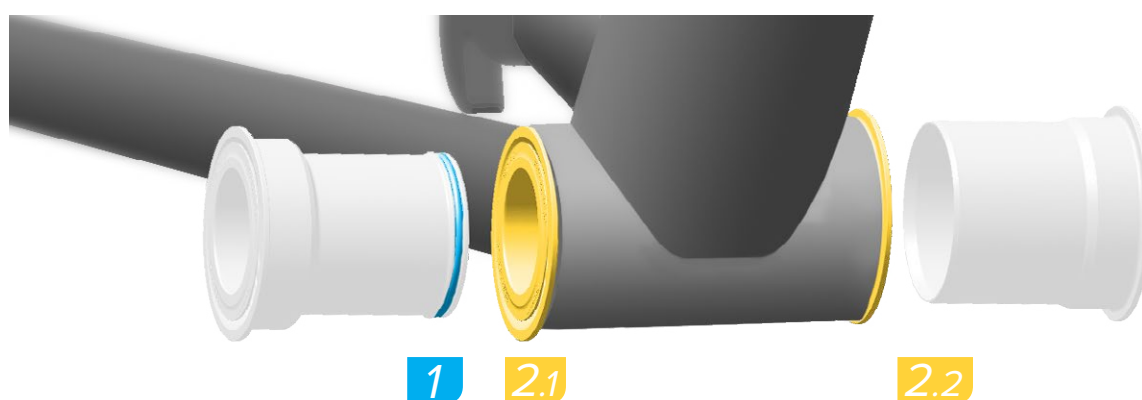
Wsporniki dolne SRAM PressFit 30 są kompatybilne z mufami ram o wewnętrznej średnicy 46 mm.

SRAM PressFit 30 krankbokse er compatible med gevindskåle på rammer med en indre diameter på 46 mm.

Středové složení SRAM PressFit 30 je kompatibilní s pouzdry v rámech o vnitřním průměru 46 mm.

Monoblocurile pedaliere SRAM PressFit 30 sunt compatibile cu carcasele cu diametrul interior de 46 mm.

Οι μεσαίες τριβές SRAM PressFit 30 είναι συμβατές με κελύφη σκελετού με εσωτερική διάμετρο των 46 mm.



Use a headset press or bottom bracket bearing press tool to install the drive side bearing cup into the frame according to the tool manufacturer's instructions. Repeat the installation with the non-drive side bearing cup.

Użyj narzędzia do montowania sterów headset (headset press tool) lub narzędzia do montowania łożysk wspornika dolnego (bottom bracket bearing press tool), aby zamontować do ramy osłonę łożyska po stronie z napędem zgodnie ze wskazówkami producenta narzędzia. Powtórz montaż osłony łożyska po stronie bez napędu.

Brug et værktøj til kronrørsmontering eller et værktøj til montering af krankbokskuglelejer og monter kuglelejeskålen på kædesiden efter anvisningerne til værktøjet leveret fra producenten. Gentag monteringen med kuglelejeskålen på siden modsat kædesiden.

Pomocí svorky hlavového složení nebo středového složení nasadte do rámu miskou ložiska na pravé straně podle pokynů výrobců nástroje. Opakujte montáž pro miskou ložiska na levé straně.

Montați cupa rulmentului de pe partea acționată a bicicletei în cadrul cu ajutorul unei prese pentru cuvete sau a preseii pentru monoblocuri pedaliere, conform instrucțiunilor producătorului sculei. Repetați procedura pentru cupa rulmentului de pe partea neacționată a bicicletei.

Χρησιμοποιήστε μια πρέσα ποτηριών ή πρέσα ρουλεμάν μεσαίας τριβής για να τοποθετήσετε το ποτήρι ρουλεμάν της πλευράς οδήγησης στο σκελετό σύμφωνα με τις οδηγίες του κατασκευαστή του εργαλείου. Επαναλάβετε την τοποθέτηση με το ποτήρι ρουλεμάν της πλευράς μη οδήγησης.



Grease
Smaruj

Smør
Namazati

Ungere
Γράσο



Install
Montuj

Monter
Namontovat

Montare
Τοποθέτηση

30 mm Spindle with Preload Adjuster™

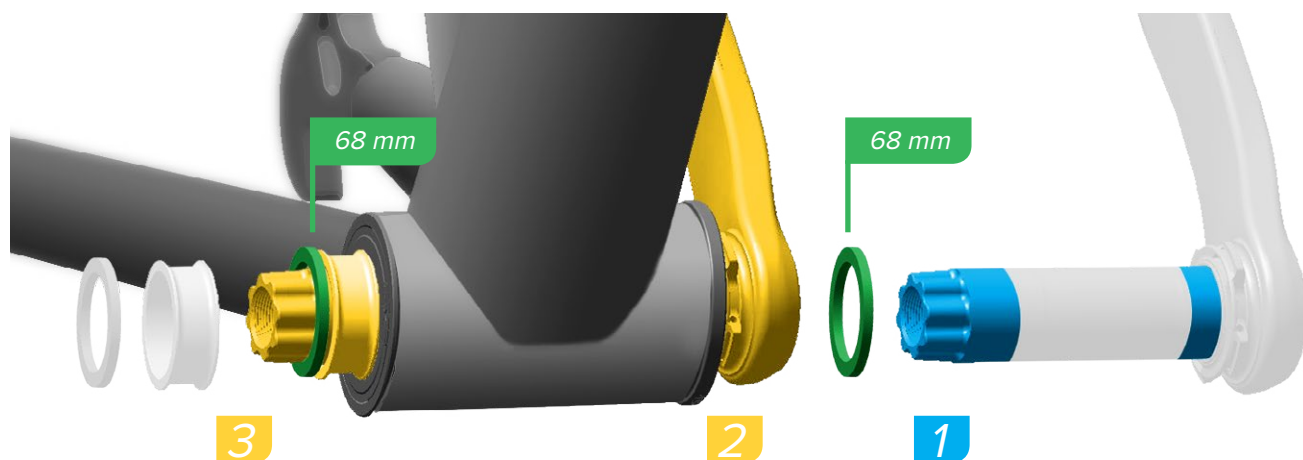
30-milimetrový trzpieň z regulátorem napätia vstupného (Preload Adjuster™)

30 mm spindel med forspændings Adjuster™

30mm hřídel s předpětovým regulátorem Adjuster™

Ax de 30 mm cu pretensionare Adjuster™

Άξονας με ρυθμιστή προφορτίου 30 mm Preload Adjuster™



NOTICE

Install the provided spacers with 68 mm.

BEMÆRK

Monter de medfølgende afstandsringe med 68 mm.

NOTĂ

Montați distanțierele pentru 68 mm livrate.

UWAGA

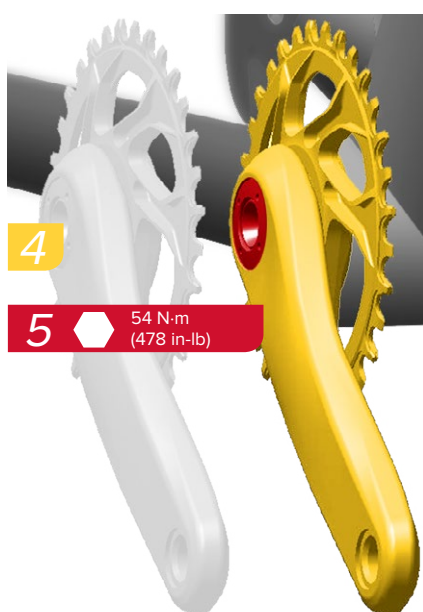
Zamontuj dostarczone rozprórki w przypadku muf 68 mm.

UPOZORNĚNÍ

Nasadte dodané vložky pro rozměr 68 mm.

ΠΡΟΕΙΔΟΠΟΙΗΣΗ

Τοποθετήστε τα παρεχόμενα διαχωριστικά με 68 mm.



Use a torque wrench with an 8 mm hex bit socket to tighten the crank arm bolt to 54 N·m (478 in·lb). Use a mallet to tap the drive side crank arm until it is fully seated.

Brug en momentnøgle med en 8 mm unbraco bit for at spænde krankarmsbolten til 54 N·m. Brug en gummihammer for at banke på krankarmen på kædesiden, til den sidder korrekt.

Strângeți șurubul brațului pedalier la 54 N·m cu o cheie dinamometrică și un bit hexagonal de 8 mm. Bateți brațul pedalier de pe partea acționată a bicicletei cu un ciocan de cauciuc, până se așează complet în poziție.

Przy pomocy klucza dynamometrycznego z nasadką sześciokątną 8 mm dokreć śrubę ramienia korby momentem 54 N·m. Uderzając młotkiem drewnianym, wbijaj ramię korby do jego pełnego osadzenia.

Pomocí momentového klíče s 8mm šestihřanným bitem utáhněte šroub kliky momentem 54 N·m. Palicí ťukajte na kliku na pravé straně až do úplného usazení kliky.

Χρησιμοποιήστε δυναμόκλειδο με εξαγωνίο καρυδάκι 8 mm για να σφίξετε το μπουλόνι της μανιβέλας ως τα 54 N·m. Χρησιμοποιήστε ένα ελαστικό σφυρί για να χτυπήσετε τη μανιβέλα της πλευράς οδήγησης μέχρι να έχει πλήρη έδραση.



Grease
Smear

Smor
Namazat

Ungere
Γράσο



Install
Montuj

Monter
Namontovat

Montare
Τοποθέτηση



Measure
Mier

Mål
Změřit

Misurare
Μέτρηση



Torque
Wartosc
momentu

Spænd
Utahovací
moment

Cuplu de strângere
Ροπή



To preload the crankset, turn the preload adjuster in the direction of the + sign until it stops. Tighten the preload adjuster bolt to close the gap. Check the crankset for play by rocking the crank arms back and forth.

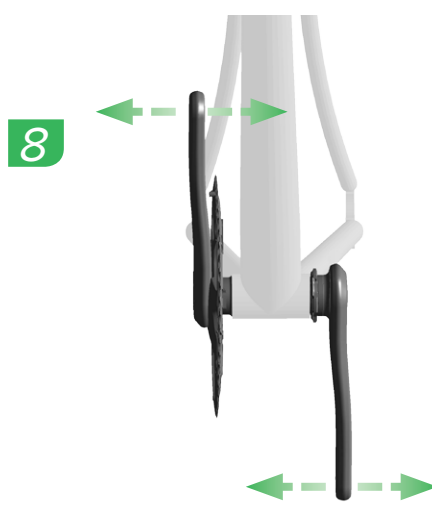
NOTICE

If there is play in the crankset, remove the crank arms and apply additional grease to the spindle. Turn the preload adjuster in the direction of the - sign until it stops. Repeat the installation procedure until play is eliminated.

Aby wyregulować napięcie wstępne zespołu korbowego, należy regulator napięcia wstępnego przekręcać w kierunku znaku + do momentu zatrzymania. Aby zamknąć odstęp, należy zaciskać śrubę regulatora napięcia wstępnego. Obracając ramiona korby na przemian do przodu i do tyłu, sprawdzić, czy nie ma luzu w zespole korbowym.

UWAGA

Jeśli w zespole korbowym jest luz, odmontuj ramiona korby i nałóż więcej smaru na trzpień. Obracaj regulator napięcia wstępnego w kierunku znaku - do momentu zatrzymania. Powtarzaj procedurę montażową do momentu wyeliminowania luzu.



For at forspænde kranksættet skal forspændingsringen drejes i retning mod + tegnet, til den stopper. Spænd bolten til forspændingsringen for at lukke mellemrummet. Tjek kranksættet for slør ved at røkke krankarmene frem og tilbage.

BEMÆRK

Hvis der er slør i kranksættet, skal krankarmene fjernes, og der skal påføres ekstra fedt på spindlen. For at forspænde kranksættet skal forspændingsringen drejes i retning mod - tegnet, til den stopper. Gentag monteringen, indtil der ikke er slør.

Chcete-li nastavit předpětí středové osy, otáčejte předpětovým regulátorem ve směru znaménka +, dokud se nezastaví. Utažením šroubu předpětového regulátoru odstraňte mezeru. Zkontrolujte vůli středové osy zkusným vkláním klik dopředu a zpět.

UPOZORNĚNÍ

V případě vůle středové osy sejměte kliky a na hřídel naneste více maziva. Otáčejte nastavovacím šroubem předpětí ve směru znaménka -, dokud se nezastaví. Opakujte postup montáže, dokud nebude vůle odstraněna.

Pentru a pretensiona pedalierei rotii sistemul de ajustare a pretensionării în direcția semnului + până când se oprește. Strângeți șurubul sistemului de ajustare a pretensionării pentru a elimina spațiul liber. Verificați jocul ansamblului printr-o mișcare de îndepărtare și apropiere de cadru a brațelor pedaliere.

NOTĂ

Dacă pedalierei are joc demontați brațele și ungeți axul cu mai multă unsoare. Rotiți sistemul de ajustare a pretensionării în direcția semnului - până când se oprește. Repetați procedura de montare până este eliminat jocul.

Για προφόρτωση του δισκοβραχίονα, γυρίστε το ρυθμιστή προφορτίου προς την κατεύθυνση του σημαδιού + μέχρι να σταματήσει. Σφίξτε το μπουλόνι του ρυθμιστή προφορτίου για να καλύψετε το κενό. Ελέγξτε το δισκοβραχίονα ώστε να μην έχει τζόγο κινώντας εμπρός – πίσω τις μανιβέλες.

ΠΡΟΕΙΔΟΠΟΙΗΣΗ

Αν ο δισκοβραχίονας «παιζει», αφαιρέστε τις μανιβέλες και απλώστε πρόσθετο γράσο στον άξονα. Γυρίστε το ρυθμιστή προφορτίου προς την κατεύθυνση του σημαδιού - μέχρι να σταματήσει. Επαναλάβετε τη διαδικασία τοποθέτησης μέχρι να εξαλειφτεί ο τζόγος.



Adjust
Reguluj

Juster
Nastavit

Reglare
Προσαρμογή



Torque
Wartość
momentu

Spænd
Utahovaci
moment

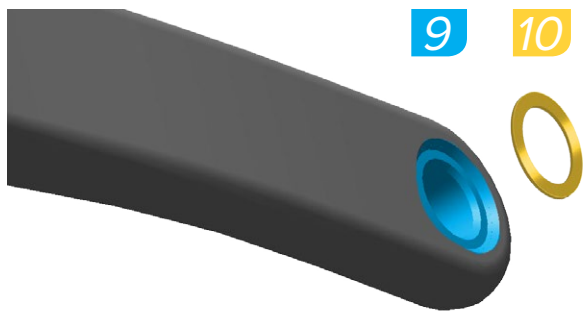
Cuplu de strângere
Ροπή



Measure
Mierz

Mål
Změřit

Măsurare
Μέτρηση



Install a washer between the crank arm and pedal. Tighten the pedal shaft to 47-54 N·m (416-478 in·lb).

NOTICE

The non-drive side pedal bore is reverse threaded.

Zamontuj podkładkę pomiędzy ramieniem korby a pedałem. Dokręć wał pedału momentem 47–54 N·m.

UWAGA

Gwint w otworze mocowania pedału po stronie bez napędu jest odwrócony.

Sæt en spændskive mellem krankarmen og pedalen. Spænd pedalens aksel til 47-54 N·m.

BEMÆRK

Gevindet til pedalen på siden modsat kædesiden har modsat gevind.

Mezi kliku a pedál nasadte podložku. Hřídel pedálu utáhněte momentem 47–54 N·m.

UPOZORNĚNÍ

Závít pedálu na levé straně je opačný.

Montați o șaibă între brațul pedaliier și pedală. Strângeți axul pedalei la 47 - 54 N·m.

NOTĂ

Gaura pentru pedală de pe partea neacționată a bicicletei are filet invers.

Τοποθετήστε ροδέλα ανάμεσα στη μανιβέλα και το πετάλι. Σφίξτε τον άξονα του πεταλιού έως τα 47-54 N·m.

ΠΡΟΕΙΔΟΠΟΙΗΣΗ

Η οπή του πεταλιού της πλευράς μη οδήγησης έχει αντίθετα σπειρώματα.



Grease
Smaruj

Smør
Namazat

Ungere
Γράσο



Install
Montuj

Monter
Namontovat

Montare
Τοποθέτηση

24 mm SRAM® Crankset and Bottom Bracket Installation

Montaż 24-milimetrowego zespołu korbowego i wspornika dolnego SRAM

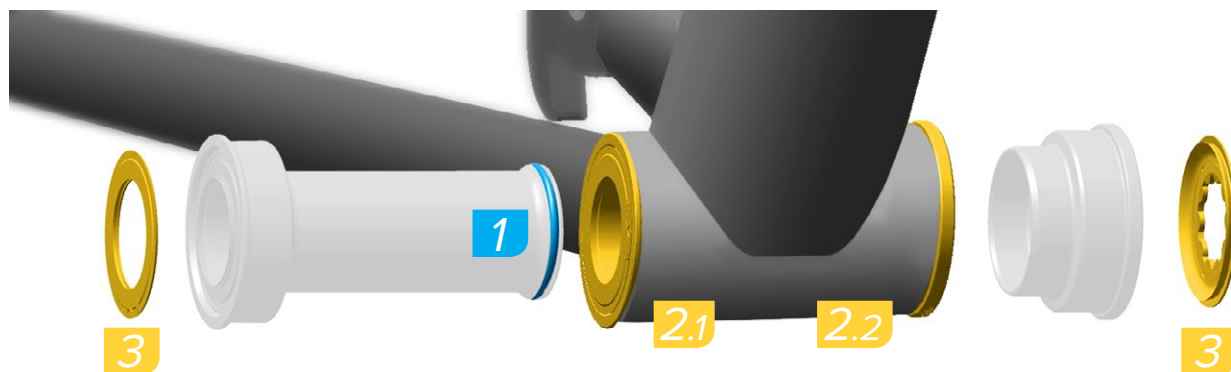
Montering af 24 mm SRAM kranksæt og krankboks

Montáž 24mm středové osy a středového složení SRAM

Montarea pedalierului și a monoblocului pedalier SRAM de 24 mm

Τοποθέτηση δισκοβραχίονα και μεσαίας τριβής 24 mm της SRAM

PressFit GXP™



Use a headset press or bottom bracket bearing press tool to install the drive side bearing cup into the frame according to the tool manufacturer's instructions. Repeat the installation with the non-drive side bearing cup.

Install the bearing shields by hand.

Użyj narzędzia do montowania sterów headset (headset press tool) lub narzędzia do montowania łożyska wspornika dolnego (bottom bracket bearing press tool), aby zamontować do ramy osłonę łożyska po stronie z napędem zgodnie ze wskazówkami producenta narzędzia. Powtórz montaż osłony łożyska po stronie bez napędu.

Oslony łożysk zamontuj ręcznie.

Brug et værktøj til kronrørsmontering eller et værktøj til montering af krankbokskuglelejer og monter kuglelejeskålen på kædesiden efter anvisningerne til værktøjet leveret fra producenten. Gentag monteringen med kuglelejeskålen på siden modsat kædesiden.

Monter skålene til kuglelejerne med hånden.

Pomocí svorky hlavového složení nebo středového složení nasadte do rámu misku ložiska na pravé straně podle pokynů výrobců nástroje. Opakujte montáž pro misku ložiska na levé straně.

Ručně nasadte krytky ložisek.

Montați cupa rulmentului de pe partea acționată a bicicletei în cadru cu ajutorul unei prese pentru cuvete sau a prese pentru monoblocuri pedalieri, conform instrucțiunilor producătorului sculei. Repetați procedura pentru cupa rulmentului de pe partea neacționată a bicicletei.

Montați capacele rulmenților cu mâna.

Χρησιμοποιήστε μια πρέσα ποτηριών ή πρέσα ρουλεμάν μεσαίας τριβής για να τοποθετήσετε το ποτήρι ρουλεμάν της πλευράς οδήγησης στο σκελετό σύμφωνα με τις οδηγίες του κατασκευαστή του εργαλείου. Επαναλάβετε την τοποθέτηση με το ποτήρι ρουλεμάν της πλευράς μη οδήγησης.

Τοποθετήστε τα προστατευτικά των ρουλεμάν με το χέρι.



Grease
Smaruj

Smor
Namazat

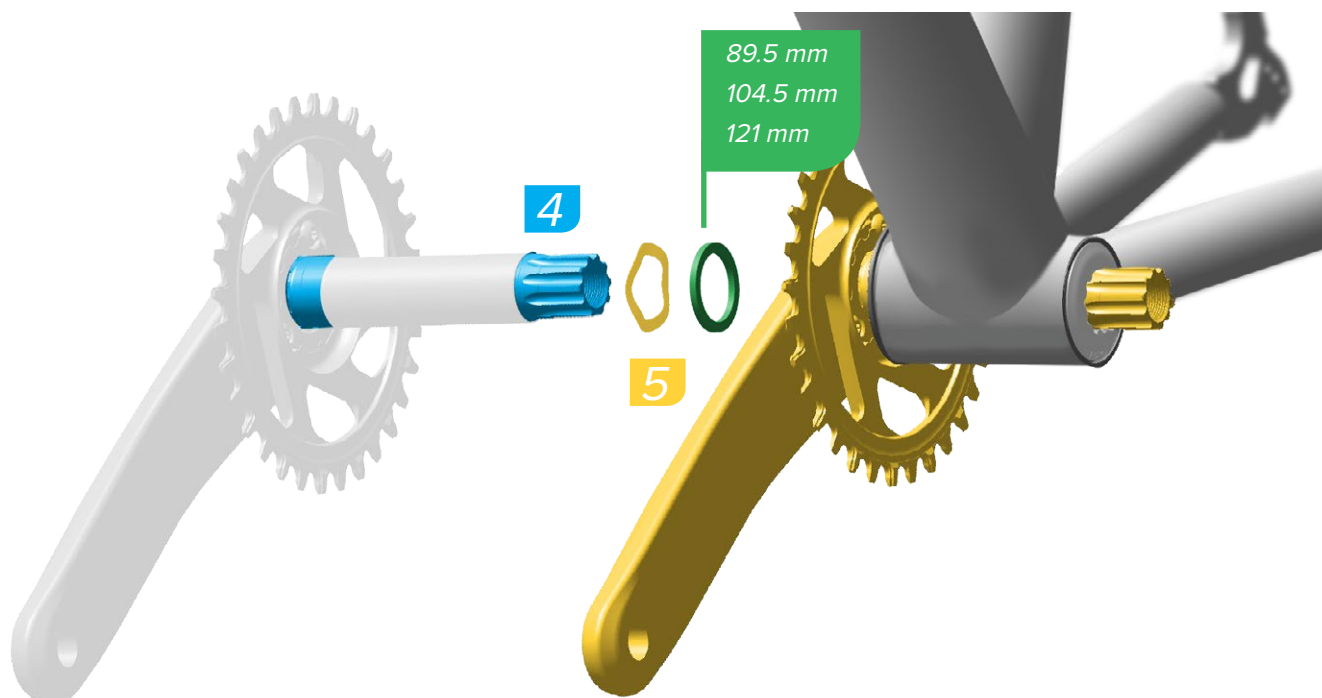
Ungere
Γράσο



Install
Montuj

Monter
Namontovat

Montare
Τοποθέτηση



Install the provided spacer on the drive side spindle on 89.5 mm, 104.5 mm, and 121 mm frame shells.

NOTICE

Check that the drive side and non-drive side bearing shields are installed on the bottom bracket.

Zamontuj dostarczoną rozprórkę na trzpieniu po stronie z napędem w przypadku muf 89,5 mm, 104,5 mm i 121 mm.

UWAGA

Sprawdź, czy osłony łożysk po stronie z napędem i po stronie bez napędu są zamontowane do wspornika dolnego.

Monter den medfølgende afstandsring på spindlen på kædesiden på ramme med skåle på 89,5 mm, 104,5 mm og 121 mm.

BEMÆRK

Tjek, at kuglelejeskålene på kædesiden og siden modsat kædesiden er monteret på krankboksen.

Nasadte na hřídel na pravé straně dodané vložky pro pouzdra v rámech o rozměru 89,5 mm, 104,5 mm a 121 mm.

UPOZORNĚNÍ

Zkontrolujte, že jsou ve středovém složení namontovány krytky ložisek na pravé i levé straně.

Montați pe ax distanțierul furnizat, pe partea acționată a bicicletei, la carcasele de 89,5 mm, 104,5 mm și 121 mm.

NOTĂ

Verificați dacă pe monoblocul pedalier sunt montate capacele rulmenților atât pe partea acționată, cât și pe partea neacționată.

Τοποθετήστε το παρεχόμενο διαχωριστικό στον άξονα της πλευράς οδήγησης σε κελύφη σκελετού των 89,5 mm, 104,5 mm, και 121 mm.

ΠΡΟΕΙΔΟΠΟΙΗΣΗ

Ελέγξτε αν τα προστατευτικά των ρουλεμάν της πλευράς οδήγησης και της πλευράς μη οδήγησης έχουν τοποθετηθεί στη μεσαία τριβή.



Grease
Smaruj

Smør
Namazati

Ungere
Γράσο



Install
Montuj

Monter
Namontovat

Montare
Τοποθέτηση



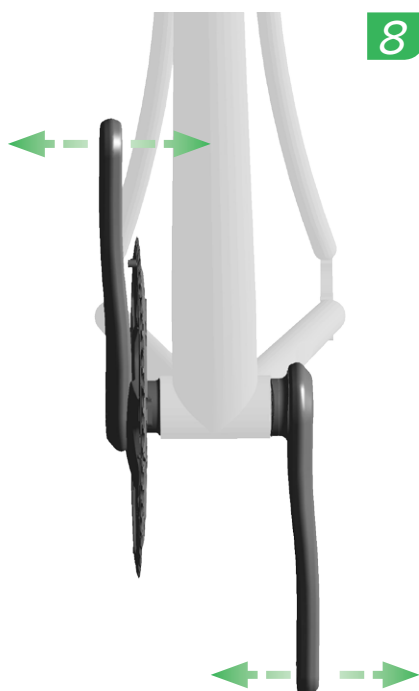
Measure
Mierz

Mål
Změřit

Măsurare
Μέτρηση



6 **7**  48-54 N.m
(425-478 in-lb)



8

Check the crankset for play by rocking the crank arms back and forth.

NOTICE

If there is play in the crankset, remove the crank arms and apply additional grease to the spindle. Repeat the installation procedure until play is eliminated.

Obracając ramiona korby na przemián do przodu i do tyłu, sprawdzić, czy nie ma luzu w zespole korbowym.

UWAGA

Jeśli w zespole korbowym jest luz, odmontuj ramiona korby i nałóż więcej smaru na trzpień. Powtarzaj procedurę montażową do momentu wyeliminowania luzu.

Tjek kranksættet for slør ved at rokke krankarmene frem og tilbage.

BEMÆRK

Hvis der er slør i kranksættet, skal krankarmene fjernes, og der skal påføres ekstra fedt på spindlen. Gentag monteringen, indtil der ikke er slør.

Zkontrolujte vůli středové osy zkusmým vikláním klik dopředu a zpět.

UPOZORNĚNÍ

V případě vůle středové osy sejměte kliky a na hřídel naneste více maziva. Opakujte postup montáže, dokud nebude vůle odstraněna.

Verificați jocul ansamblului printre-o mișcare de îndepărtare și apropiere de cadru a brațelor pedaliere.

NOTĂ

Dacă pedaliereul are joc demontați brațele și ungeți axul cu mai multă unsoare. Repetați procedura de montare până este eliminat jocul.

Ελέγξτε το δισκοβραχίονα ώστε να μην έχει τζόγο κινώντας εμπρός – πίσω τις μανιβέλες.

ΠΡΟΕΙΔΟΠΟΙΗΣΗ

Αν ο δισκοβραχίονας «παίζει», αφαιρέστε τις μανιβέλες και απλώστε πρόσθετο γράσο στον άξονα. Επαναλάβετε τη διαδικασία τοποθέτησης μέχρι να εξαλειφτεί ο τζόγος.



Install
Montaj

Monter
Namontovat

Montare
Τοποθέτηση



Torque
Wartość momentu

Spænd
Utahovací moment

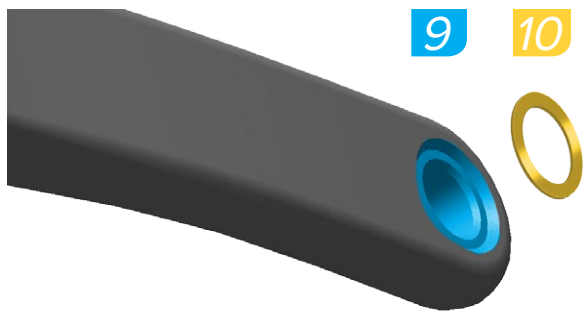
Cuplu de strângere
Potaj



Measure
Mierz

Mål
Změřit

Măsurare
Μέτρηση



Install a washer between the crank arm and pedal. Tighten the pedal shaft to 47-54 N·m (416-478 in·lb).

NOTICE

The non-drive side pedal bore is reverse threaded.

Zamontuj podkładkę pomiędzy ramieniem korby a pedałem. Dokręć wał pedału momentem 47–54 N·m.

UWAGA

Gwint w otworze mocowania pedału po stronie bez napędu jest odwrócony.

Sæt en spændskive mellem krankarmen og pedalen. Spænd pedalens aksel til 47-54 N·m.

BEMÆRK

Gevindet til pedalen på siden modsat kædesiden har modsat gevind.

Mezi kliku a pedál nasadte podložku. Hřídel pedálu utáhněte momentem 47–54 N·m.

UPOZORNĚNÍ

Závit pedálu na levé straně je opačný.

Montați o șaibă între brațul pedaliier și pedală. Strângeți axul pedalei la 47 - 54 N·m.

NOTĂ

Gaura pentru pedală de pe partea neacționată a bicicletei are filet invers.

Τοποθετήστε ροδέλα ανάμεσα στη μανιβέλα και το πετάλι. Σφίξτε τον άξονα του πεταλιού έως τα 47-54 N·m.

ΠΡΟΕΙΔΟΠΟΙΗΣΗ

Η οπή του πεταλιού της πλευράς μη οδήγησης έχει αντίθετα σπειρώματα.



Grease
Smaruj

Smør
Namazat

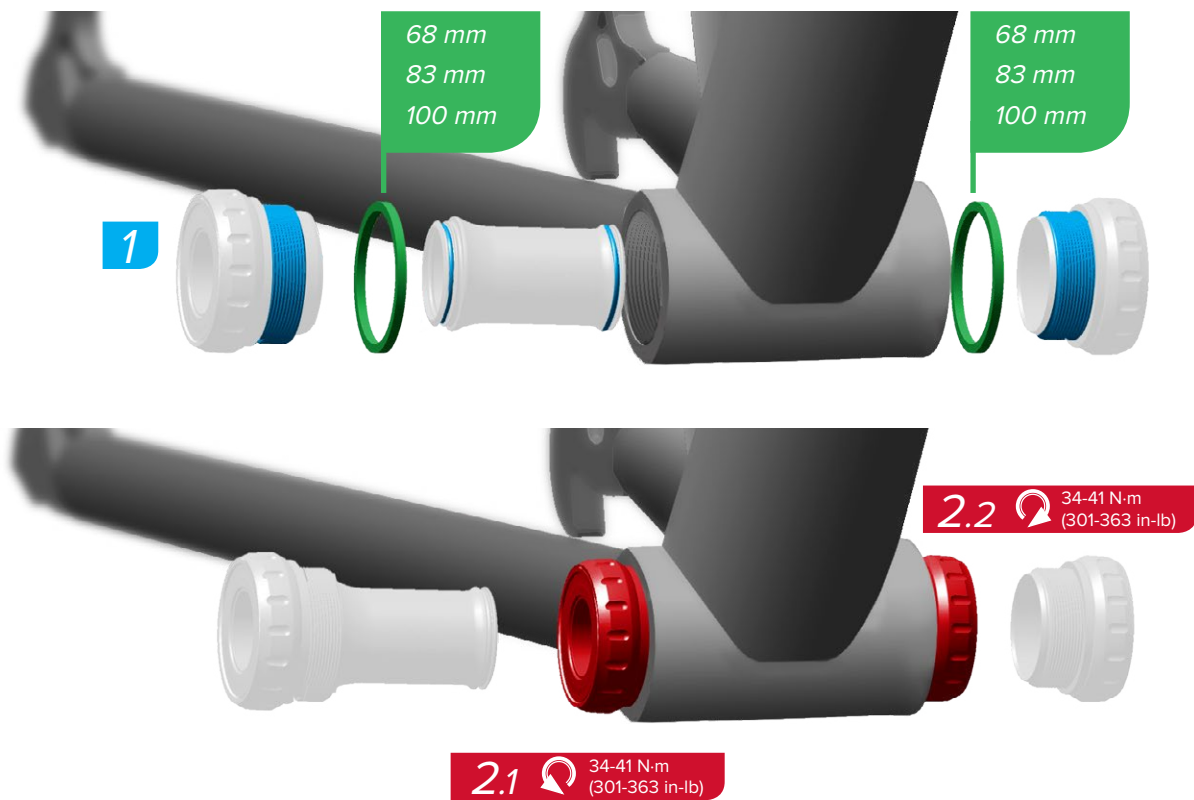
Ungere
Γράσο



Install
Montuj

Monter
Namontovat

Montare
Τοποθέτηση



Use a GXP bottom bracket tool to tighten the cups into the frames.

NOTICE

Install the provided spacers on 68 mm, 83 mm, or 100 mm frame shells.

The drive side cup for BSA threads is reverse threaded.

Użyj narzędzia do montowania wspornika dolnego GXP (GXP bottom bracket tool), by dokręcić osłony łożysk do ramy.

UWAGA

Zamontuj dostarczone rozporzki w przypadku muf 68, 83 i 100 mm.

Ostona po stronie z napędem z nagwintowaniem BSA jest nagwintowana lewostronnie.

Brug et værktøj til GXP krankboks for at spænde gevindskålene ind i rammerne.

BEMÆRK

Monter de medfølgende afstandsringer på rammer med gevindskåle på 68 mm, 83 mm eller 100 mm.

Gevindskålen på kædesiden til BSA gevind er venstrestkårede.

Pomocí nástroje pro montáž středového složení GPX utáhněte misky v rámech.

UPOZORNĚNÍ

Nasadte dodané vložky pro pouzdra v rámech o rozměru 68 mm, 83 mm a 100 mm.

Miska na pravé straně pro závity BSA má opačný závit.

Strângeți cupele rulmenților în cadru cu scula GXP pentru monoblocuri pedalier.

NOTĂ

Montați distanțierele furnizate la carcasele de 68 mm, 83 mm sau 100 mm.

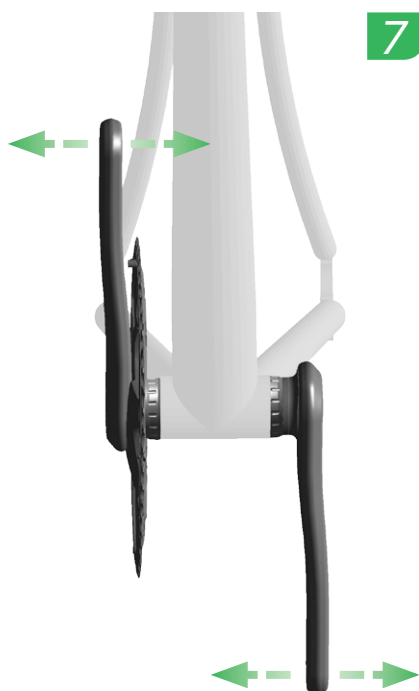
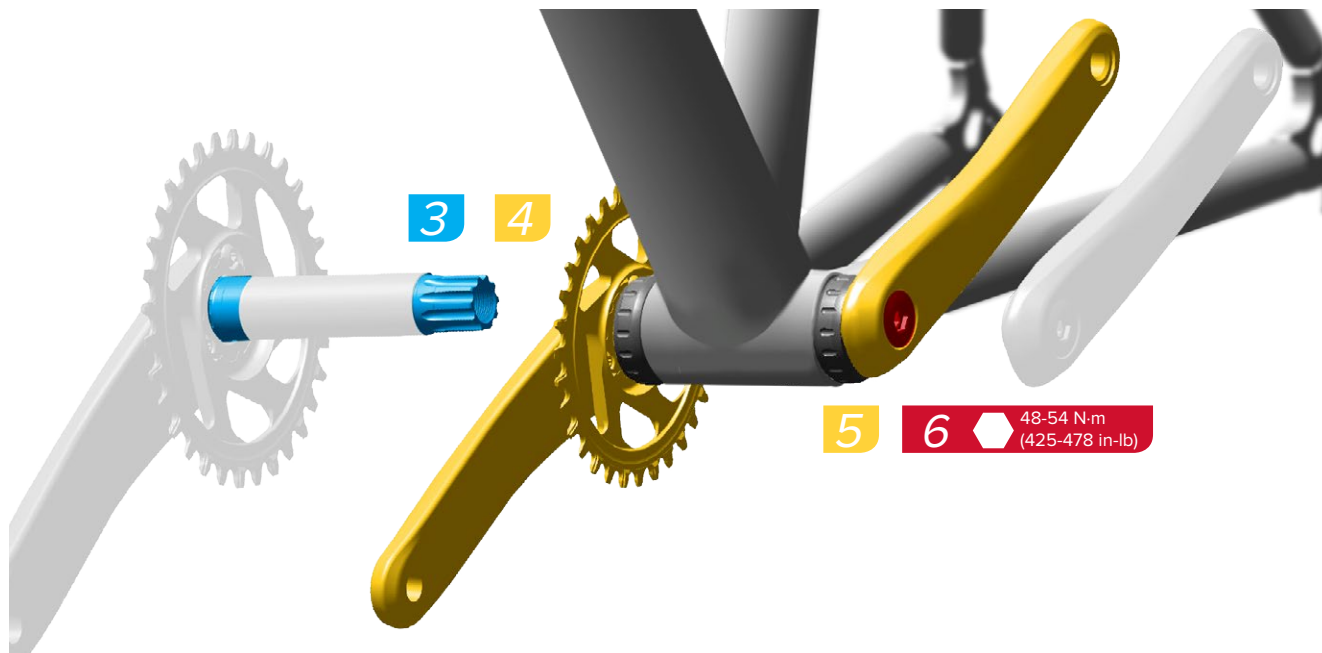
Cupa de pe partea acționată pentru filet BSA are filet invers.

Χρησιμοποιήστε εργαλείο μεσαίας τριβής GXP για να σφίξετε τα ποτήρια στους σκελετούς.

ΠΡΟΕΙΔΟΠΟΙΗΣΗ

Τοποθετήστε τα παρεχόμενα διαχωριστικά σε κελύφη σκελετού των 68 mm, 83 mm, ή 100 mm.

Το ποτήρι της πλευράς οδήγησης για σπειρώματα BSA έχει αντίθετα σπειρώματα.



7 Check the crankset for play by rocking the crank arms back and forth.

NOTICE

If there is play in the crankset, remove the crank arms and apply additional grease to the spindle. Repeat the installation procedure until play is eliminated.

Obracając ramiona korby na przemian do przodu i do tyłu, sprawdzić, czy nie ma luzu w zespole korbowym.

UWAGA

Jeśli w zespole korbowym jest luz, odmontuj ramiona korby i nałóż więcej smaru na trzpień. Powtarzaj procedurę montażową do momentu wyeliminowania luzu.

Tjek kranksættet for slør ved at rokke krankarmene frem og tilbage.

BEMÆRK

Hvis der er slør i kranksættet, skal krankarmene fjernes, og der skal påføres ekstra fedt på spindlen. Gentag monteringen, indtil der ikke er slør.

Zkontrolujte vůli středové osy zkusmým vyláním klik dopředu a zpět.

UPOZORNĚNÍ

V případě vůle středové osy sejměte kliky a na hřídel naneste více maziva. Opakujte postup montáže, dokud nebude vůle odstraněna.

Verificați jocul ansamblului printre-o mișcare de îndepărtare și apropiere de cadru a brațelor pedaliere.

NOTĂ

Dacă pedalierea are joc demontați brațele și ungeți axul cu mai multă unsoare. Repetați procedura de montare până este eliminat jocul.

Ελέγξτε το δισκοβραχίονα ώστε να μην έχει τζόγο κινώντας εμπρός – πίσω τις μανιβέλες.

ΠΡΟΕΙΔΟΠΟΙΗΣΗ

Αν ο δισκοβραχίονας «παίζει», αφαιρέστε τις μανιβέλες και απλώστε πρόσθετο γράσο στον άξονα. Επαναλάβετε τη διαδικασία τοποθέτησης μέχρι να εξλειφτεί ο τζόγος.



Grease
Smaruj

Smor
Namazat

Ungere
Γράσο



Install
Montuj

Monter
Namontovat

Montare
Τοποθέτηση



Torque
Wartosé
momentu

Spænd
Utahovací
moment

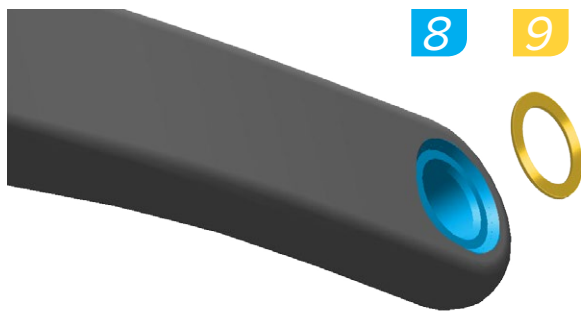
Cuplu de strângere
Potn



Measure
Mierz

Mål
Změřit

Măsurare
Μέτρηση



Install a washer between the crank arm and pedal. Tighten the pedal shaft to 47-54 N·m (416-478 in·lb).

NOTICE

The non-drive side pedal bore is reverse threaded.

Zamontuj podkładkę pomiędzy ramieniem korby a pedałem. Dokręć wał pedału momentem 47–54 N·m.

UWAGA

Gwint w otworze mocowania pedału po stronie bez napędu jest odwrócony.

Sæt en spændskive mellem krankarmen og pedalen. Spænd pedalens aksel til 47-54 N·m.

BEMÆRK

Gevindet til pedalen på siden modsat kædesiden har modsat gevind.

Mezi kliku a pedál nasadte podložku. Hřídel pedálu utáhněte momentem 47–54 N·m.

UPOZORNĚNÍ

Závit pedálu na levé straně je opačný.

Montați o șaibă între brațul pedaliier și pedală. Strângeți axul pedalei la 47 - 54 N·m.

NOTĂ

Gaura pentru pedală de pe partea neacționată a bicicletei are filet invers.

Τοποθετήστε ροδέλα ανάμεσα στη μανιβέλα και το πετάλι. Σφίξτε τον άξονα του πεταλιού έως τα 47-54 N·m.

ΠΡΟΕΙΔΟΠΟΙΗΣΗ

Η οπή του πεταλιού της πλευράς μη οδήγησης έχει αντίθετα σπειρώματα.



Grease
Smaruj

Smør
Namazat

Ungere
Γράσο



Install
Montuj

Monter
Namontovat

Montare
Τοποθέτηση

Power Spline Crankset and Bottom Bracket Installation

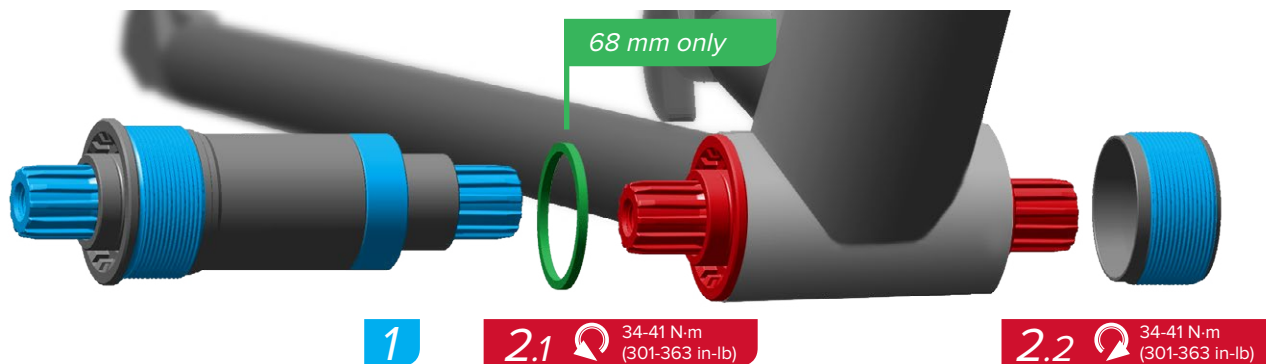
Montaż zespołu korbowego i wspornika dolnego Power Spline

Montering af Power Spline kanksæt og krankboks

Montáž středové osy a středového složení Power Spline

Montarea pedalierului și a monoblocului pedalier Power Spline
Τοποθέτηση δισκοβραχίονα και μεσαίας τριβής Power Spline

Power Spline



Use a Power Spline bottom bracket tool to tighten the drive side cup to 34-41 N·m (301-363 in·lb). Use a Power Spline bottom bracket tool to tighten the non-drive side cup to 34-41 N·m (301-363 in·lb).

NOTICE

Install the provided spacers on 68 mm frame shells.

The drive side cup for BSA threads is reverse threaded.

Użyj narzędzia do montowania wspornika dolnego Power Spline, by dokręcić osłonę po stronie z napędem momentem 34–41 N·m. Użyj narzędzia do montowania wspornika dolnego Power Spline, by dokręcić osłonę po stronie bez napędu momentem 34–41 N·m.

UWAGA

Zamontuj dostarczone rozprórki w przypadku muf 68 mm.

Ostona po stronie z napędem z nagwintowaniem BSA jest nagwintowana odwrotnie.

Brug et Power Spline krankboks-værktøj for at spænde skålen på kædesiden til 34-41 N·m. Brug et Power Spline krankboks-værktøj for at spænde skålen på siden modsat kædesiden til 34-41 N·m.

BEMÆRK

Monter de medfølgende afstandsringe på rammer med en skål på 68 mm.

Gevindskålen på kædesiden til BSA gevind er venstreskårede.

Pomocí nástroje pro středové složení Power Spline utáhněte misku na pravé straně momentem 34–41 N·m. Pomocí nástroje pro středové složení Power Spline utáhněte misku na levé straně momentem 34–41 N·m.

UPOZORNĚNÍ

Nasad'te dodané vložky pro pouzdra v rámech o rozměru 68 mm.

Miska na pravé straně pro závit BSA má opačný závit.

Strångeți cupa de pe partea acționată a bicicletei la 34 - 41 N·m cu o sculă pentru monoblocuri pedalieri Power Spline. Strångeți cupa de pe partea neacționată a bicicletei la 34 - 41 N·m cu o sculă pentru monoblocuri pedalieri Power Spline.

NOTĂ

Montați distanțierele livrate la carcasele de 68 mm.

Cupa de pe partea acționată pentru filet BSA are filet invers.

Χρησιμοποιήστε εργαλείο μεσαίας τριβής Power Spline για να σφίξετε το ποτήρι της πλευράς οδήγησης ως τα 34-41 N·m. Χρησιμοποιήστε εργαλείο μεσαίας τριβής Power Spline για να σφίξετε το ποτήρι της πλευράς μη οδήγησης ως τα 34-41 N·m.

ΠΡΟΕΙΔΟΠΟΙΗΣΗ

Τοποθετήστε τα παρεχόμενα διαχωριστικά σε κελύφη σκελετού των 68 mm.

Το ποτήρι της πλευράς οδήγησης για σπειρώματα BSA έχει αντίθετα σπειρώματα.



Grease
Smarj

Smør
Namazat

Ungere
Γράσο



Torque
Wartość momentu

Spænd
Utahovací moment

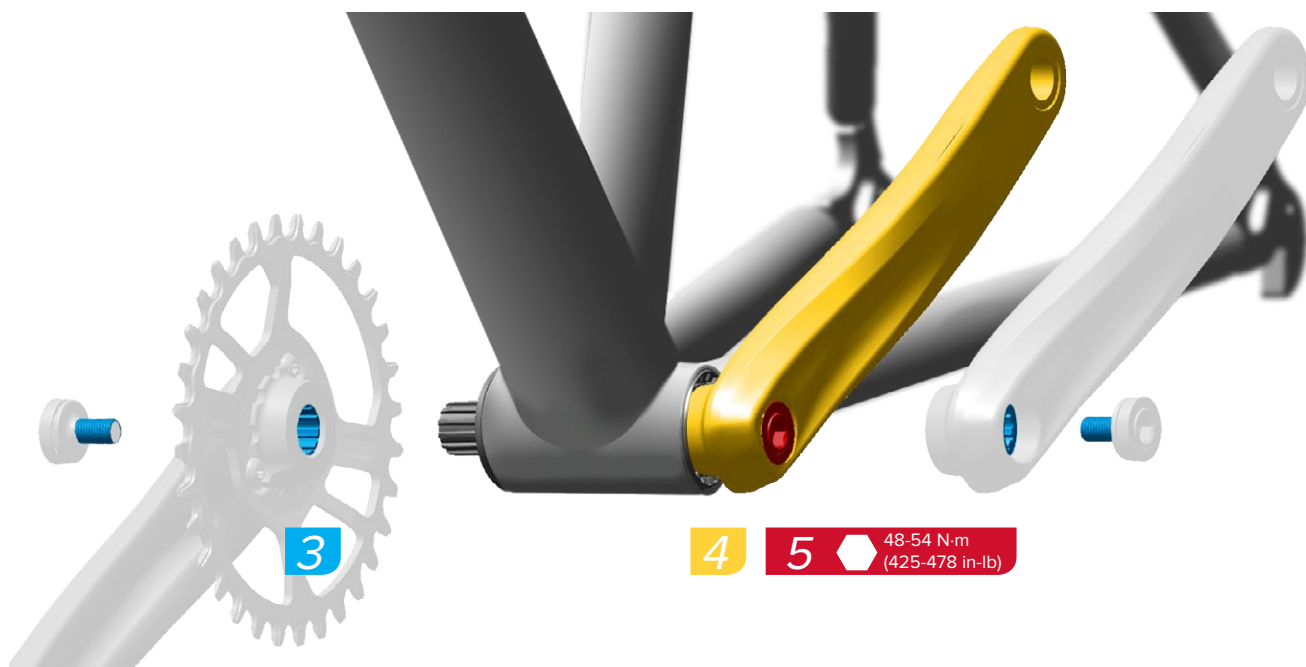
Cuplu de strângere
Ποπή



Measure
Mierz

Mål
Změřit

Măsurare
Μέτρηση



6

7 48-54 N·m
(425-478 in-lb)

NOTICE

The crank arms should contact the stop spacer on the bottom bracket. If there is a gap, remove the crank arms, apply grease to the spindle, and repeat the installation procedure.

BEMÆRK

Krankarmen skal have kontakt med stopafstandsringen på krankboksen. Hvis der er mellemrum, så fjern krankarmene, smør fedt på spindlen og gentag monteringen.

NOTĂ

Brațele pedaliere trebuie să vină în contact cu distanțierul opritor de la monoblocul pedaliier. Dacă rămâne un spațiu demontați brațele, ungeți axul cu unsoare și repetați procedura de montare.

UWAGA

Ramiona korby powinny stykać się z rozpórką stopu na wsporniku dolnym. Jeśli występuje odstęp, odmontuj ramiona korby, nasmaruj trzpień i ponownie wykonaj procedurę montażową.

UPOZORNĚNÍ

Kliky by se měly dotýkat koncové vložky na středovém složení. Pokud je vidět mezera, sejměte kliky, naneste na hřídel mazivo a postup montáže opakujte.

ΠΡΟΕΙΔΟΠΟΙΗΣΗ

Οι μανιβέλες θα πρέπει να ακουμπούν το διαχωριστικό στοπ στη μεσαία τριβή. Αν υπάρχει κενό, αφαιρέστε τις μανιβέλες, απλώστε γράσο στον άξονα και επαναλάβετε τη διαδικασία τοποθέτησης.



Grease
Smaruj

Smør
Namazati

Ungere
Γράσο



Install
Montuj

Monter
Namontovat

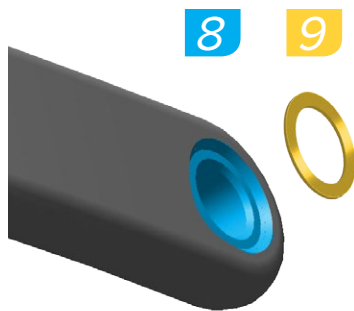
Montare
Τοποθέτηση



Torque
Wartosc
momentu

Spend
Utahovací
moment

Cuplu de strângere
Ροπή



8

9

Install a washer between the crank arm and pedal. Tighten the pedal shaft to 47-54 N·m (416-478 in-lb).

NOTICE

The non-drive side pedal bore is reverse threaded.

Zamontuj podkładkę pomiędzy ramieniem korby a pedałem. Dokręć wał pedału momentem 47–54 N·m.

UWAGA

Gwint w otworze mocowania pedału po stronie bez napędu jest odwrócony.

Sæt en spændskive mellem krankarmen og pedalen. Spænd pedalens aksel til 47-54 N·m.

BEMÆRK

Gevindet til pedalen på siden modsat kædesiden har modsat gevind.

Mezi kliku a pedál nasadte podložku. Hřídél pedálu utáhněte momentem 47–54 N·m.

UPOZORNĚNÍ

Závít pedálu na levé straně je opačný.

Montați o șaibă între brațul pedalier și pedală. Strângeți axul pedalei la 47 - 54 N·m.

NOTĂ

Gaura pentru pedală de pe partea neacționată a bicicletei are filet invers.

Τοποθετήστε ροδέλα ανάμεσα στη μανιβέλα και το πετάλι. Σφίξτε τον άξονα του πεταλιού έως τα 47-54 N·m.

ΠΡΟΕΙΔΟΠΟΙΗΣΗ

Η οπή του πεταλιού της πλευράς μη οδήγησης έχει αντίθετα σπειρώματα.



Grease
Smaruj

Smør
Namazat

Ungere
Γράσο



Install
Montuj

Monter
Namontovat

Montare
Τοποθέτηση

Inspect the chainring(s) for wear and replace as needed.

Clean the bottom bracket and crankset with water and mild soap.

Apply grease to bearings immediately following any significant exposure to water.

NOTICE

Do not clean the bottom bracket or crankset with a power washer.

Sprawdzaj tarcze łańcuchowe pod kątem zużycia i wymieniaj je w razie potrzeby.

Czyść wspornik dolny i zespół korbowy wodą z delikatnym mydłem.

W przypadku wystawienia roweru na znaczne oddziaływanie wody bezzwłocznie nasmaruj łożyska.

UWAGA

Nie myj wspornika dolnego ani zespołu korbowego myjką ciśnieniową.

Efterse klingen for slid og udskift den, hvis det er nødvendigt.

Rengør overfladerne på kranksettet og krankboksen med vand og mild sæbe.

Påfør fedt på kuglelejer med det samme, hvis de har været udsat for vand.

BEMÆRK

Vask ikke kranksettet eller krankboksene med en højtryksvasker.

Kontrolujte opotřebení řetězových kol a podle potřeby proveďte výměnu.

Středové složení a středovou osu čistěte vodou s malým množstvím mýdla.

Ihned po výraznějším kontaktu s vodou naneste na ložiska mazivo.

UPOZORNĚNÍ

Středové složení ani středovou osu nemyjte tlakovým mycím zařízením.

Verificați gradul de uzură a foilor pedaliere și înlocuiți-le când este necesar.

Curățați monoblocul pedaliere și brațele pedaliere cu apă și un săpun neagresiv.

Aplicați unsoare pe rulmenți imediat după orice expunere semnificativă la apă.

NOTĂ

Nu curățați monoblocul pedaliere sau pedalierul cu jet sub presiune.

Ελέγξτε τους δακτύλιους δίσκου για φθορές και αντικαταστήστε αν χρειάζεται.

Καθαρίστε τη μεσαία τριβή και το δισκοβραχίονα με νερό και ήπιο σαπούνι.

Απλώστε γράσο στα ρουλεμάν αμέσως μετά από σημαντική έκθεση σε νερό.

ΠΡΟΕΙΔΟΠΟΙΗΣΗ

Μην καθαρίζετε τη μεσαία τριβή ή το δισκοβραχίονα με πλυστική συσκευή πίεσης.

SRAM[®]

www.sram.com

“We will revolutionize the relationship that our users have with SRAM products, cultivating a bond between the rider and bicycle. Our technical communication will be delivered in innovative and exciting ways, with deliberation and accuracy that inspires loyalty and trust across the globe.”

-SRAM TechCom Vision Statement



ASIAN HEADQUARTERS
SRAM Taiwan
No. 1598-8 Chung Shan Road
Shen Kang Hsiang, Taichung City
Taiwan R.O.C.

WORLD HEADQUARTERS
SRAM LLC
1000 W. Fulton Market, 4th Floor
Chicago, Illinois 60607
USA

EUROPEAN HEADQUARTERS
SRAM Europe
Paasbosweg 14-16
3862ZS Nijkerk
The Netherlands