

SRAM

95-7518-002-000 Rev A

Copyright ©2012 SRAM, LLC

WORLD HEADQUARTERS
SRAM LLC
1333 North Kingsbury, 4th Flr
Chicago, Illinois 60642
USA

ASIAN HEADQUARTERS
SRAM Taiwan
No. 1598-8 Chung Shan Road
Shen Kang Hsiang, Taichung
County 429 - Taiwan R.O.C.

EUROPEAN HEADQUARTERS
SRAM Europe
Paasbosweg 14-16
3862ZS Nijkerk
The Netherlands

CAUTION - PINCH POINTS

The derailleur is spring loaded and will return from the Cage Lock position rapidly. Keep fingers clear of pinch points.

VORSICHT - QUETSCHSTELLEN

Das Schaltwerk ist federbelastet und kehrt schnell aus der Cage Lock-Position zurück. Finger von Quetschstellen fernhalten.

ATENCIÓN - PUNTOS CON RIESGO DE ATRAPAMIENTO

El desviador lleva un resorte que lo hace retornar rápidamente a su posición de reposo desde la posición de bloqueo del mecanismo Cage Lock. No ponga los dedos cerca de los puntos donde existe riesgo de atrapamiento.

ATTENTION - POINTS DE PINCEMENT

Le dérailleur étant monté sur ressort, il retourne rapidement à sa position initiale depuis la position Cage Lock. Tenir les doigts à l'écart des points de pincement.

ATTENZIONE - PUNTI DI RISCHIO

Il deragliatore è caricato a molla e ritornerà rapidamente dalla posizione Cage Lock. Tenere le dita lontane dai punti di rischio.

OPGELET - KLEMPUNTEN

De derailleur is voorzien van een veer en keert snel terug uit de Cage Lock-positie. Houd uw vingers uit de buurt van de klempunten.

CUIDADO - PONTOS DE ENTALAMENTO

O derailleur (mudança no carroto) tem efeito de mola e vai ressaltar da posição Cage Lock (Tranca da armação) rapidamente. Mantenha os dedos fora dos pontos de entalamento.

警告 - 指を挟む危険性

ディレラーにはスプリングが組み込まれており、ケージ・ロックのポジションから急に戻ります。挟まれる箇所に指を置かないでください。

小心 - 夹点

变速器装有弹簧，会快速从 Cage Lock 位置弹回。请保持手指与夹点的距离。

UWAGA - NIEBEZPIECZEŃSTWO PRZYCIĘCIA SKÓRY

Przerzutka jest elementem sprężynowym, w związku z czym szybko wróci z pozycji utrzymywanej mechanizmem Cage Lock. Trzymać palce z daleka od punktów, w których występuje niebezpieczeństwo przycięcia skóry.

FORSIGTIG - FINGRE KAN BLIVE KLEMT

Gearskiftet er spændt med fjedre og vil hurtigt og med stor styrke gå tilbage fra den låste position. Hold fingrene væk fra steder, hvor de kan komme i klemme.

POZOR - MÍSTA MOŽNÉHO SKŘÍPNUTÍ

Přehazovačka je uchytena na pružině a ze zajištěné polohy systému Cage Lock se rychle vrátí. Nestrkejte prsty do míst, kde hrozí skřípnutí.

ΠΡΟΣΟΧΗ - ΣΗΜΕΙΑ ΕΜΠΛΟΚΗΣ

Ο εκτροχιαστής διαθέτει ελατήριο και επιστρέφει γρήγορα από τη θέση ασφάλειας κλωβού. Κρατήστε τα δάχτυλά σας μακριά από τα σημεία εμπλοκής.

ATENȚIE - PUNCTE DE COMPRESIUNE

Deraiorul este montat pe arcuri și va reveni rapid din poziția Cage Lock. Nu apropiați degetele de punctele de compresiune.

Wheel removal
Ausbau des Laufrads

Desmontaje de la rueda
Dépose de la roue

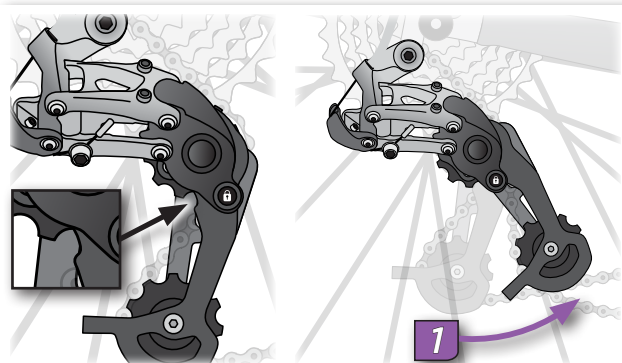
Smontaggio della ruota
Het wiel afhalen

Retirar a roda
ホイールの取り外し

卸除车轮
Zdejmovanie kola

Sådan fjerner du hjulet
Demontáž kola

Αφαίρεση τροχού
Demontarea roții



Rotate the derailleur cage forward by hand until the notch clears the Cage Lock button.

Drehen Sie den Schaltwerkkäfig von Hand nach vorne, bis die Aussparung den Cage Lock-Knopf freigibt.

Haga girar con la mano la jaula del desviador hacia delante hasta que la muesca sobrepase el botón del mecanismo Cage Lock.

Avec la main, faire pivoter la chape du dérailleur vers l'avant jusqu'à ce que l'encoche laisse le passage libre pour le bouton Cage Lock.

Ruotare a mano la gabbia del deragliatore in senso orario finché la tacca non aziona il pulsante Cage Lock.

Draai de derailleurkooi met de hand naar voren totdat de inkeping de Cage Lock-knop vrijgeeft.

Rode a armação do derailleur para a frente com a mão, até que o entalhe passe para lá do botão da Cage Lock (Tranca da armação).
ディレラーのケージを、ノッチがケージ・ロック・ボタンを通過するまで、手で前に回転させます。

用手向前旋转变速器座，直至槽口脱开 Cage Lock 按钮。

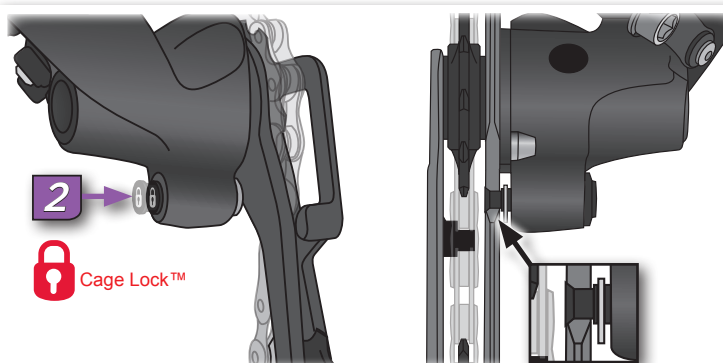
Ręcznie przesunąć wózek przzerzutki do przodu, aż wycięcie przejdzie poza przycisk mechanizmu Cage Lock.

Drej gearsamlingen fremad med hånden, indtil hakket er fri af gearlås-knappen.

Rukou otočte klec přehazovačky dopředu tak, aby byl výřez v ose s tlačítkem systému Cage Lock.

Περιστρέψτε τον κλωβό του εκτροχιαστή προς τα εμπρός με το χέρι μέχρι να απομακρυνθεί η εγκοπή από το κουμπί της ασφάλειας του κλωβού.

Rotiți spre înainte cu mâna cușca deraiorului, până când locașul nu se mai află în dreptul butonului Cage Lock.



Push the Cage Lock button in and allow the notch to rest against the lock pin.

Drücken Sie den Cage Lock-Knopf, sodass die Aussparung auf dem Sperrstift aufliegt.

Presione hacia dentro el botón del mecanismo Cage Lock y deje que la muesca vuelva a descansar contra el pasador de bloqueo.

Appuyer sur le bouton Cage Lock et laisser l'encoche reposer contre l'ergot d'arrêt.

Premere il pulsante Cage Lock e consentire alla tacca di poggiarsi sul perno di bloccaggio.

Duw de Cage Lock-knop in en zorg dat de inkeping tegen de vergrendelingspen rust.

Empurre o botão da Cage Lock (Tranca da armação) para dentro e faça com que o entalhe fique encostado à chaveta da tranca.

ケージ・ロック・ボタンを押し入れ、ノッチがロック・ピンに収まるようにします。

按下 Cage Lock 按钮，使槽口抵住锁销。

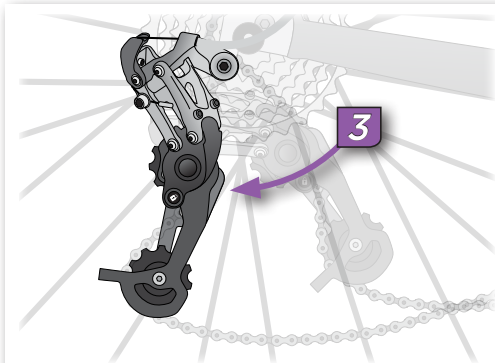
Wcisnąć przycisk Cage Lock, a wycięcie powinno oprzeć się o bolec blokady.

Tryk gearlås-knappen ind, så hakket går mod låsepalen.

Zatlačte tlačítko systému Cage Lock dovnitř a nechte výřez opřít o pojistný kolík.

Σπρώξτε το κουμπί της ασφάλειας του κλωβού προς τα μέσα και αφήστε την εγκοπή να ακουμπήσει τον πείρο της ασφάλειας.

Apăsați spre interior butonul Cage Lock și lăsați locașul să se sprijine pe știftul de blocare.



Rotate the derailleur backward. Remove the wheel according to the wheel manufacturer's instructions.

Drehen Sie das Schaltwerk nach hinten. Bauen Sie das Laufrad gemäß den Anweisungen des Herstellers aus.

Haga girar el desviador hacia atrás. Desmonte la rueda siguiendo las instrucciones del fabricante.

Faire pivoter le dérailleur vers l'arrière. Déposer la roue conformément aux instructions de son fabricant.

Ruotare il deragliatore in senso antiorario. Smontare la ruota secondo le istruzioni del costruttore delle ruote.

Draai de derailleur naar achteren. Haal het wiel af volgens de instructies van de wielafabrikant.

Rode o derailleur (mudança no carroto) para trás. Retire a roda de acordo com as instruções do fabricante da roda.

ディレラーを後ろに回転させます。ホイール・メーカーの使用説明書に従って、ホイールを取り外します。

向后旋转变速器。按照车轮厂家的说明卸除车轮。

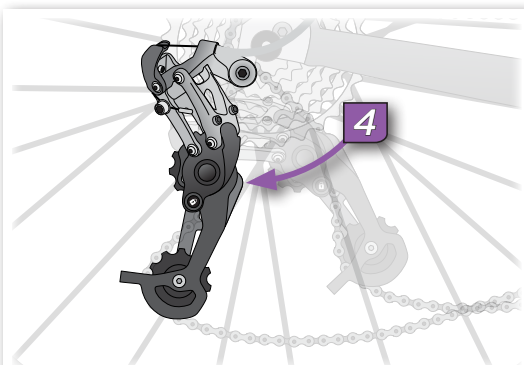
Przesunąć przzerzutkę do tyłu. Zdjąć koło zgodnie ze wskazówkami producenta.

Drej gearskiftet bagover. Fjern hjulet iht. til anvisningerne fra hjulproducenten.

Otočte přehazovačku dozadu. Demontujte kolo podle pokynů výrobce.

Περιστρέψτε τον εκτροχιαστή προς τα πίσω. Αφαιρέστε τον τροχό σύμφωνα με τις οδηγίες του κατασκευαστή του τροχού.

Rotiți spre înapoi deraiorul. Demontați roata în conformitate cu instrucțiunile fabricantului roții.



Rotate the derailleur backward. Install the wheel according to the wheel manufacturer's instructions. Drehen Sie das Schaltwerk nach hinten. Bauen Sie das Laufrad gemäß der Anweisungen des Laufradherstellers ein.

Haga girar el desviador hacia atrás. Instale la rueda siguiendo las instrucciones del fabricante.

Faire pivoter le dérailleur vers l'arrière. Installer la roue conformément aux instructions de son fabricant.

Ruotare il deragliatore in senso antiorario. Installare la ruota secondo le istruzioni del produttore delle ruote.

Draai de derailleur naar achteren. Installeer het wiel volgens de instructies van de wielafabrikant.

Rode o derailleur (mudança no carreto) para trás. Instale a roda de acordo com as instruções do fabricante da roda.

ディレラーを後ろに回転させます。ホイール・メーカーの説明書に従って、ホイールを取り付けます。

向后旋转变速器。按照车轮厂家的说明安装车轮。

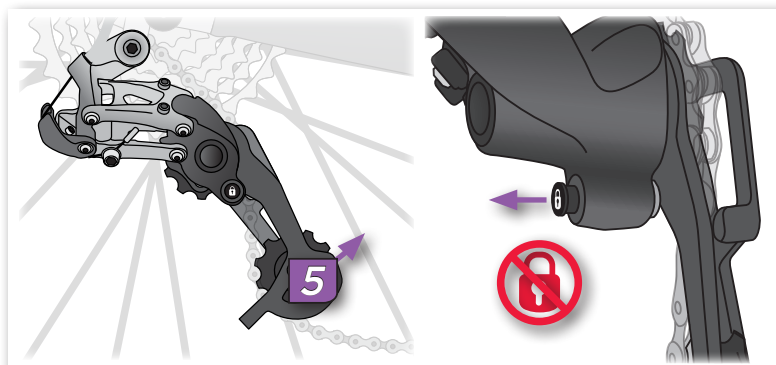
Przesunąć przerzutkę do tyłu. Zamontować koło zgodnie ze wskazówkami producenta.

Drej gearskiftet bagover. Monter hjulet igen iht. producentens anvisninger.

Otočte přehazovačku dozadu. Namontujte kolo zpět podle pokynů výrobce.

Περιστρέψτε τον εκτροχιαστή προς τα πίσω. Τοποθετήστε τον τροχό σύμφωνα με τις οδηγίες του κατασκευαστή.

Rotiți spre înapoi deraiorul. Montați roata în conformitate cu instrucțiunile fabricantului roții.



Push the derailleur cage forward slightly to release the Cage Lock.

Schieben Sie den Schaltwerk Käfig etwas nach vorne, um die Cage Lock-Sperre freizugeben.

Empuje ligeramente la jaula del desviador para soltar el mecanismo de bloqueo Cage Lock.

Pousser la chape du dérailleur légèrement vers l'avant pour libérer le Cage Lock.

Premere leggermente in avanti la gabbia del deragliatore per sganciare il Cage Lock.

Duw de derailleur lichtjes naar voren om de Cage Lock vrij te geven.

Empurre a armação do derailleur para a frente ligeiramente para soltar a Cage Lock (Tranca da armação).

ディレラーのケージを前に少し押し、ケージ・ロックを解除します。

轻轻向前推变速器座，松开 Cage Lock。

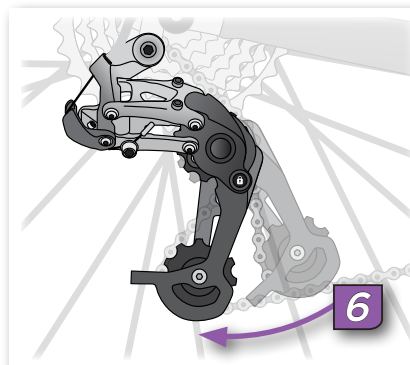
Popchnąć wózek przerzutki lekko do przodu, aby zwolnić mechanizm Cage Lock.

Pres gearsamlingen en anelse fremad for at løsne gearlåsen.

Lehce zatlačte klec přehazovačky dopředu, čímž uvolníte systém Cage Lock.

Σπρώξτε τον κλωβό του εκτροχιαστή προς τα εμπρός ελαφρώς για να απελευθερώσετε την ασφάλεια του κλωβού.

Apăsați ușor spre înainte cușca deraiorului pentru a elibera Cage Lock.



Return the derailleur, by hand, to its original position.

Drehen Sie das Schaltwerk von Hand in die ursprüngliche Position.

Vuelva a poner el desviador en su posición original, con la mano.

Avec la main, ramener le dérailleur à sa position initiale.

Far ritornare il deragliatore nella sua posizione originale, a mano.

Breng de derailleur met de hand terug naar zijn originele positie.

Com a mão, faça com que o derailleur volte à sua posição original.

ディレラーを、手で元の位置に戻します。

用手将变速器回归原位。

Ręcznie ustawić przerzutkę z powrotem w pozycji wyjściowej.

Drej gearskiftet med hånden tilbage den oprindelige position.

Rukou vraťte přehazovačku do původní polohy.

Επιστρέψτε τον εκτροχιαστή με το χέρι στην αρχική του θέση.

Readuceți cu mâna deraiorul în poziția sa inițială.

SRAM LLC WARRANTY

Extent of Limited Warranty
SRAM warrants its products to be free from defects in materials or workmanship for a period of two years after original purchase. For complete warranty information please visit our website at www.sram.com.

GARANTIE DE SRAM LLC

Portée de la garantie limitée : SRAM garantit que ses produits sont exempts de défauts de matières premières ou de vices de fabrication pour une durée de deux ans à compter de la date d'achat originale. Vous trouverez tous les détails concernant la garantie en visitant notre site Internet à l'adresse : www.sram.com.

GARANTIA DA SRAM LLC

No âmbito da Garantia Limitada SRAM garante os seus produtos quanto à não existência de defeitos de materiais nem de mão de obra, pelo prazo de dois anos a contar da data da compra original. Para obter informações completas de garantia, por favor visite o nosso website em www.sram.com.

GWARANCJA SRAM LLC

Zakres gwarancji:
SRAM zapewnia, że jej produkty są wolne od wad materiałowych i produkcyjnych przez okres dwóch lat od daty pierwszego zakupu. Pełne informacje o udzielanych gwarancjach podano w naszej witrynie internetowej www.sram.com.

ΕΓΓΥΗΣΗ SRAM LLC

Εύρος περιορισμένης εγγύησης
Η SRAM εγγυάται ότι τα προϊόντα της δεν φέρουν ελαττώματα στα υλικά ή στην εργασία για περίοδο δύο ετών από την αρχική αγορά τους. Για πλήρεις πληροφορίες σχετικά με την εγγύηση, παρακαλούμε επισκεφθείτε τον ιστότοπό μας στη διεύθυνση www.sram.com.

GEWÄHRLEISTUNG DER SRAM

Garantieumfang
SRAM garantiert vom Erstkaufdatum an für zwei Jahre, dass das Produkt frei von Mängeln in Material oder Verarbeitung ist. Ausführliche Informationen zur Garantie finden Sie auf unserer Website unter www.sram.com.

GARANZIA DI SRAM LLC

Portata della garanzia limitata: SRAM garantisce i propri prodotti per un periodo di due anni dalla data originale di acquisto per ogni difetto di materiali o di lavorazione. Per informazioni complete sulla garanzia visitare il nostro sito Web all'indirizzo www.sram.com.

SRAM LLC の保証規定

制限的保証の範囲
SRAM 社では、本製品のお買い上げの日から 2 年間、材質あるいは製作技術が原因となる損傷や故障が無いことを保証いたします。保証に関する完全な情報は、www.sram.com をご参照ください。

SRAM LLC GARANTI

Omfang af begrænset garanti
SRAM garanterer, at dets produkter er uden defekter hvad angår materialer og håndværksmæssig udførelse i en periode på to år efter det oprindelige køb. Vil du have flere oplysninger om garantier, kan du se vores hjemmeside på adressen www.sram.com.

ZÁRUKA SPOLEČNOSTI SRAM LLC

Rozsah omezené záruky společnosti
SRAM zaručuje nezávadnost jejích výrobků, co se materiálu nebo provedení týče, po dobu dvou let od jejich nákupu. Pro úplné informace o záruce prosím navštivte naši webovou stránku www.sram.com.

GARANTÍA DE SRAM LLC

Alcance de la garantía limitada:
SRAM garantiza durante un período de dos años a partir de la fecha de compra original que sus productos carecen de defectos de materiales o de fabricación. Puede encontrar toda la información acerca de la garantía en nuestra web, www.sram.com.

SRAM LLC GARANTIE

Omvang van de beperkte garantie
SRAM garandeert dat zijn producten voor een periode van twee jaar na de oorspronkelijke aanschafdatum vrij van defecten in materialen of vakmanschap zijn. Voor de volledige informatie over onze garantie, bezoek onze website op www.sram.com.

SRAM LLC 质保

有限质保的范围
SRAM 保证其产品在初始购买之后的两年内在材质和工艺方面无瑕疵。欲知完整的质保信息，请访问我们的网站 www.sram.com。

GARANTIA SRAM LLC

Gradul de acoperire al garanției limitate
SRAM garantează că produsele sale sunt lipsite de defecțiuni materiale sau de manoperă timp de doi ani de la data achiziției inițiale. Pentru informații complete privind garanția, vizitați site-ul nostru www.sram.com.