

SRAM®

1X™ MTB Derailleurs



1X MTB Derailleurs
User Manual

Bedienungsanleitung für 1X
MTB-Schaltwerke und -Umwerfer

Manual de usuario de
los desviadores para MTB 1X

Manuel de l'utilisateur des
déailleurs de VTT 1X

Manuale dell'utente
dei deragliatori 1X MTB

1X MTB-derailleurs
Gebruikershandleiding

Manual do Utilizador
de Derailleurs 1X MTB

1X MTB ディレイラー
ユーザー・マニュアル

1X MTB 变速器用户手册

SRAM®

95-7518-006-000 Rev A
© 2016 SRAM, LLC

Tools and Supplies

Werkzeuge und Material
Herramientas y accesorios

Highly specialized tools and supplies are required for the installation of your SRAM components. We recommend that you have a qualified bicycle mechanic install your SRAM components.

Für den Einbau Ihrer SRAM-Komponenten werden Spezialwerkzeuge und spezielles Material benötigt. Es wird empfohlen, den Einbau Ihrer SRAM-Komponenten von einem qualifizierten Fahrradmechaniker durchführen zu lassen.

Para instalar los componentes SRAM se necesitan herramientas y accesorios muy especializados. Recomendamos que confíe la instalación de sus componentes SRAM a un mecánico de bicicletas cualificado.

Outils et accessoires
Strumenti e forniture
Gereedschap en benodigdheden

Des outils et accessoires hautement spécialisés sont nécessaires pour l'installation de vos composants SRAM. Nous vous recommandons de faire installer vos composants SRAM par un mécanicien vélo qualifié.

Sono necessari strumenti e forniture altamente specializzati per l'installazione dei componenti SRAM. Consigliamo di far installare i componenti SRAM da un meccanico per biciclette qualificato.

Hooggespecialiseerd gereedschap en benodigdheden zijn nodig voor de installatie van uw SRAM-componenten. We bevelen aan om uw SRAM-componenten door een vakbekwame fietsenmaker te laten installeren.

Ferramentas e produtos
ツールおよび付属品
工具和用品

São necessárias ferramentas e produtos altamente especializados para a instalação dos seus componentes SRAM. Recomendamos que mande um mecânico de bicicletas qualificado instalar os seus componentes SRAM.

SRAM コンポーネントの取り付けには、非常に特殊なツールおよび付属品が必要です。当社では、SRAM コンポーネントの取り付けは、専門の自転車整備士に依頼することを推奨しています。

安装 SRAM 组件需要非常专业的工具和用品。我们建议您让专业的自行车技工安装 SRAM 组件。

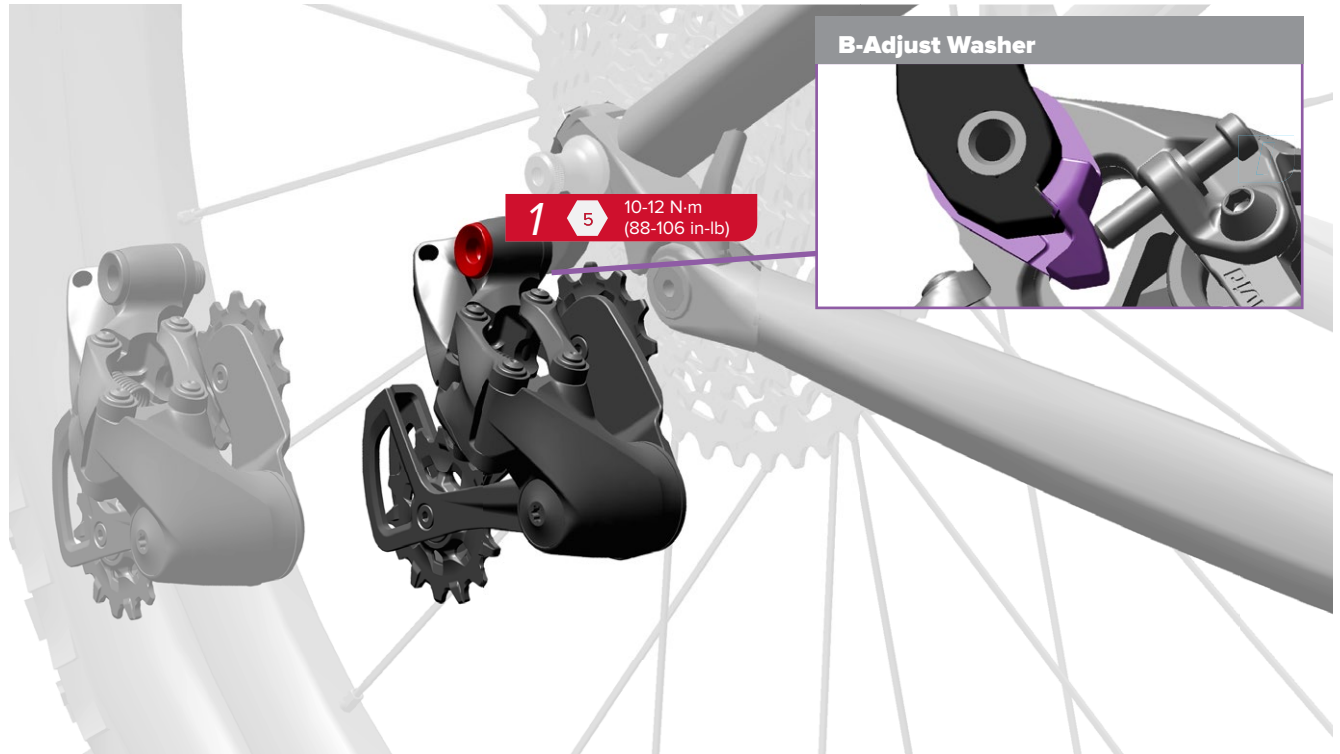


Derailleur Installation

Einbau des Schaltwerks/Umwerfers
Instalación del desviador

Installation du dérailleur
Installazione del deragliatore
Gereedschap en benodigheden

Instalação do desviador/derailleur
ディレイラーの取り付け
変速器安裝



NOTICE

Do not apply grease to the mounting bolt or derailleur hanger threads.

Push the B-adjust washer forward when installing the derailleur. There must not be a gap between the B-washer and the derailleur hanger. A gap can cause the derailleur to loosen or break away from the B-Bolt.

AVIS

N'appliquez jamais de graisse sur le boulon de fixation ou sur le filetage du support du dérailleur.

Poussez la rondelle de réglage B vers l'avant pour installer le dérailleur. Il ne doit pas y avoir d'espace entre la rondelle B et le support du dérailleur. S'il y a un espace, le dérailleur peut se desserrer ou se détacher du boulon B.

NOTIFICAÇÃO

Não aplique massa lubrificante nos fios de rosca do perno de montagem nem do suspensor do derailleur.

Empurre a anilha de ajuste B para a frente quando instalar o derailleur. Não pode haver folga entre a anilha B e o suporte que suspende o derailleur. Uma folga pode causar que se solte ou separe o derailleur, desprendendo-se do perno B.

HINWEIS

Kein Schmierfett auf das Gewinde der Befestigungsschraube oder der Schaltwerkaufhängung auftragen.

Die B-Einstellscheibe beim Einbau des Schaltwerks/Umwerfers nach vorn drücken. Zwischen B-Scheibe und Schaltwerkaufhängung darf kein Spalt vorhanden sein. Ein Spalt kann dazu führen, dass sich das Schaltwerk löst oder von der B-Schraube abbricht.

AVVISO

Non applicare grasso al bullone di montaggio o alla filettatura del gancio del deragliatore.

Spingere la rondella di registro B in avanti durante il montaggio del deragliatore. Non deve esserci alcuno spazio tra la rondella B e il gancio del deragliatore. Lo spazio può causare lo svitamento o il distacco del deragliatore dal bullone B.

注意事項

取り付けボルトまたはディレイラー・ハンガーのスレッドにグリスを塗布しないでください。

ディレイラーを取り付ける際は、B調節ワッシャーを前に押し込みます。Bワッシャーとディレイラー・ハンガーとの間に隙間がある場合はなりません。隙間があると、ディレイラーがBボルトから緩んだり、壊れて外れてしまう場合があります。

AVISO

No aplique grasa al tornillo de fijación ni a las roscas de la pata de cambio del desviador.

Al instalar el desviador, empuje hacia adelante la arandela B. No debe quedar espacio entre la arandela B y la pata de cambio del desviador. Si quedase algún espacio, el desviador podría aflojarse o desprenderse del tornillo B.

MEDEDELING

Breng geen smeer aan de montagebout of schroefdraad van de derailleurhanger aan.

Duw de B-sluitring naar voren tijdens het installeren van de derailleur. Er mag geen ruimte tussen de B-sluitring en de derailleurhanger zijn. De derailleur kan van de B-bout loskomen als er ruimte aanwezig is.

注意

请勿在安装螺栓或变速器挂钩螺纹上涂抹润滑油脂。

安裝变速器时向前推动 B 调节垫圈。B 垫圈与变速器挂钩之间不得留有间隙。间隙会导致变速器松动或脱离 B 螺栓。



Torque
Drehmoment
Momento

Valeur de couple
Coppia
Aandachtsmoment

Momento de torção
締め付け
扭緊



Adjust
Einstellen
Ajustar

Régler
Regolare
Afstellen

Ajustar
調節

Derailleur Adjustment

Einstellung des Schaltwerks/
Umwerfers

Ajuste del desviador

Réglage du dérailleur
Regolazione del deragliatore

De derailleur afstellen

Afinação do derailleur/desviador
ディレイラーの調節

变速器调节

High Limit Screw Adjustment

Einstellung der oberen
Anschlagschraube

Ajuste del tornillo de tope superior

Réglage de la vis de butée supérieure

Regolazione delle viti di fine
corsa superiore

De schroef voor de bovengrens
afstellen

Ajuste do parafuso do limite
superior

ハイ・リミット・ネジの調節

上限螺钉调节

Align the center of the upper guide pulley
with the outboard edge of the smallest cog.

Alignez le milieu du galet supérieur avec le
bord extérieur du plus petit pignon.

Alinhe o centro da roldana guia superior
com o bordo externo do carreto mais
pequeno.

Richten Sie die Mitte der obere Umlenkrolle
am äußeren Rand des kleinsten Zahnkranzes
aus.

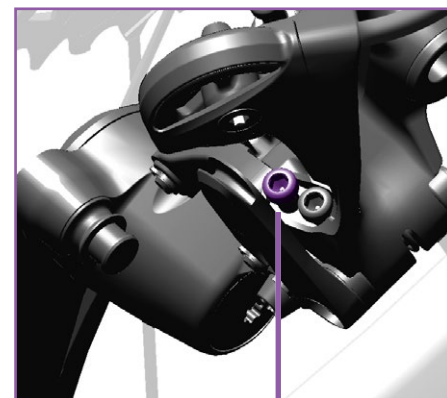
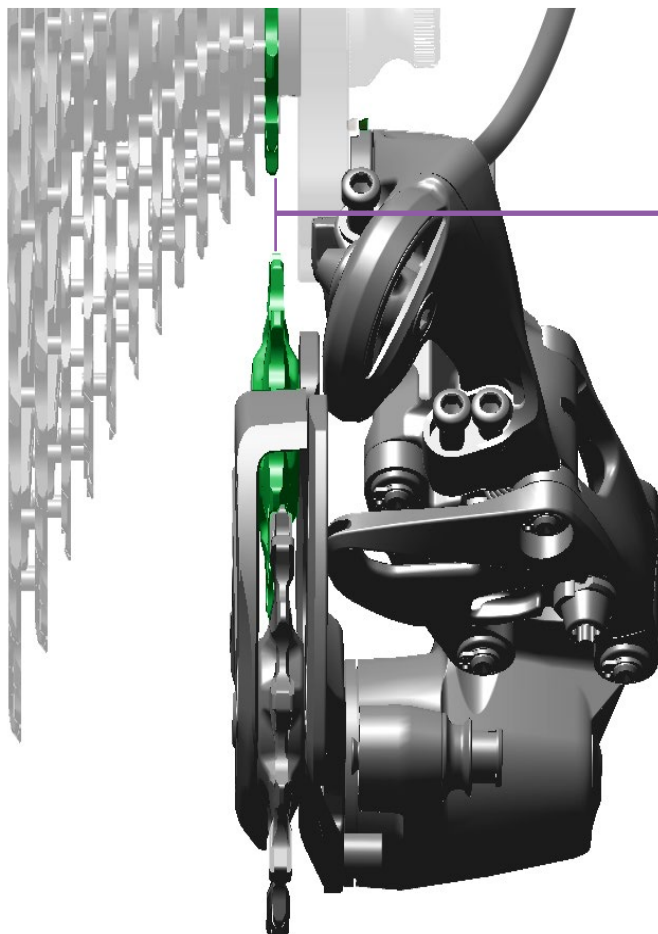
Allineare il centro della puleggia superiore
con il bordo esterno del pignone più piccolo.

アッパー・ガイド・プーリーの中心を最
も小さなコグの外側の端に合わせます。

Alinee el centro de la roldana guía superior
con el extremo exterior del piñón más
pequeño.

Breng het midden van de bovenste leirol op
één lijn met de buitenrand van het kleinste
tandwiel.

使上导轮的中心与最小齿轮的外侧边缘
对齐。



H 3



Measure
Messen
Medir

Mesurer
Misurare
Meten

Medir
計測
測量



Adjust
Einstellen
Ajustar

Régler
Regolare
Afstellen

Ajustar
調節
调节

Shifter Installation

Einbau des Schalthebels

Instalación de la palanca de cambio

Install the shifter according to the installation instruction in the *SRAM MTB Brakes and Shifters User Manual*, available at sram.com/service.

Bauren Sie den Schalthebel entsprechend den Einbauanweisungen im *SRAM MTB Brakes and Shifters User Manual (Bedienungsanleitung für SRAM MTB-Bremsen und -Schalthebel)* ein, die unter www.sram.com/service zu finden ist.

Instale la palanca de cambio siguiendo las instrucciones indicadas en el *Manual de usuario de palancas de cambio y frenos para MTB de SRAM*, disponible en sram.com/service.

Installation de la manette

Installazione del comando del cambio

De schakelhendel installeren

Installez la manette en respectant les instructions d'installation expliquées dans le *Manuel de l'utilisateur des manettes de dérailleur et de freins pour VTT SRAM*, disponible en ligne à l'adresse sram.com/service.

Installare il cambio secondo le istruzioni di installazione nel *Manuale dell'utente di cambi e freni SRAM MTB* disponibile all'indirizzo sram.com/service.

Installeer de schakelhendel volgens de installatie-instructies zoals vermeld in *SRAM MTB rem- en schakelhendels Gebruikershandleiding*, beschikbaar op sram.com/service.

Instalação do comando das mudanças

シフターの取り付け

指拨安装

Instale o comando das mudanças de acordo com as instruções de instalação que tem no *Manual do utilizador de travões e comandos de mudanças MTB da SRAM (SRAM MTB Brakes and Shifters User Manual)*, que está disponível em sram.com/service.

シフターを、sram.com/serviceに掲載されている *SRAM MTB ブレーキおよびシフター・ユーザー・マニュアル* の説明に従って取り付けます。

根据《SRAM MTB 刹车与指拨用户手册》中的安装说明安装指拨，该用户手册请见 sram.com/service。

Cable Routing

Zugführung

Recorrido de los cables

Set the shifter to the furthest outboard position.

Route the cable through the derailleur and clamp groove.

Pull the cable taught then tighten the anchor bolt.

Bringen Sie den Schalthebel in der äußersten Position an.

Führen Sie den Zug durch die Nut im Umwerfer und in der Klemmung.

Ziehen Sie den Zug straff und ziehen Sie dann die Ankerschraube fest.

Ponga la palanca de cambio en la posición correspondiente al piñón más exterior.

Haga pasar el cable a través del desviador y del surco de la abrazadera.

Tire del cable y manténgalo tirante mientras aprieta el tornillo de anclaje.

Passage du câble

Instradamento cavi

Kabelgeleiding

Réglez la manette sur la position la plus à l'extérieur.

Faites passer le câble à travers le dérailleur et dans la cannelure du collier.

Tendez bien le câble puis serrez le boulon de fixation.

Impostare il cambio nella posizione esterna più lontana.

Instradare il cavo attraverso il deragliatore e la scanalatura del morsetto.

Tirare saldamente il cavo, quindi serrare il bullone di ancoraggio.

Breng de schakelhendel naar de buitenste positie.

Leid de kabel door de derailleur en de klemgroef.

Trek de kabel strak en draai de ankerbout vervolgens vast.

Encaminhamento do cabo

ケーブルのルーティング

线缆走线

Coloque o comando das mudanças na posição para o lado de fora o mais possível.

Encaminhe o cabo através do derailleur e do entalhe da braçadeira.

Puxe o cabo para esticar bem, e depois aperte o perno de fixação.

シフターを最もアウトボードのポジションに設定します。

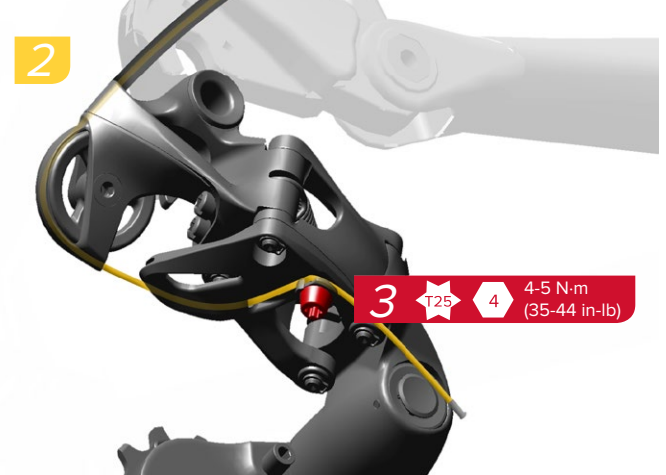
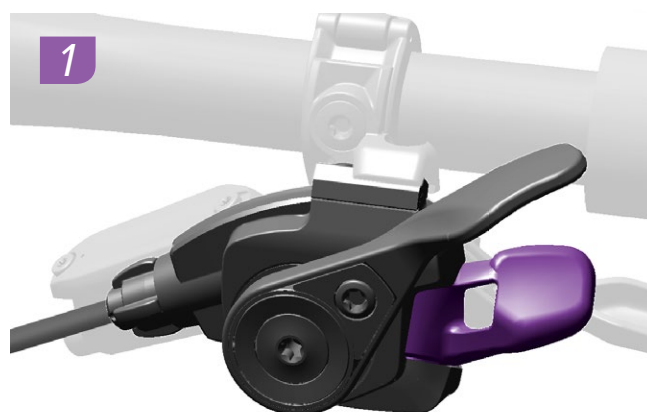
ケーブルをディレイラーとクランプの溝に通してルーティングします。

ケーブルを引いてびんと張り、アンカー・ボルトを締めます。

将指拨设置于最外侧。

将线缆穿过变速器 and 卡夹槽。

将线缆拉紧，然后拧紧锁定螺栓。



Install
Einbauen
Instalación

Installer
Installare
Monteren

Instalar
取り付け
安装

Torque
Drehmoment
Momento

Valeur de couple
Coppia
Andreamento

Momento de torção
締め付け
扭緊

Low Limit Screw Adjustment

Einstellung der unteren
Anschlagschraube

Ajuste del tornillo de tope inferior

Réglage de la vis de butée inférieure
Regolazione delle viti di fine
corsa inferiore

De schroef voor de ondergrens
afstellen

Ajuste do parafuso do limite inferior
ロー・リミット・ネジの調節

下限螺钉调节

Align the center of the upper guide pulley
with the center of the largest cog.

Alignez le milieu du galet supérieur avec le
milieu du plus grand pignon.

Alinhe o centro da roldana guia superior
com o centro do carreto maior.

Richten Sie die Mitte der oberen Leitrolle auf
die Mitte des größten Zahnkranzes aus.

Allineare il centro della puleggia superiore
con il centro del pignone più grande.

アッパー・ガイド・プーリーの中心を最も
大きなコグの中心に合わせます。

Alinee el centro de la roldana guía superior
con el centro del piñón más grande.

Breng het midden van de bovenste leirol
op één lijn met het midden van het grootste
tandwiel.

使上导轮的中心与最大齿轮的中心对齐。



Chain Sizing

Kettenlänge

Ajuste de longitud de la cadena

Longueur de la chaîne

Dimensionamento della catena

De ketting inkorten

Tamanho da corrente

チェーン長の調節

链条尺寸测量

NOTICE

A chain must be installed to properly adjust your derailleur.

AVIS

Pour pouvoir régler convenablement votre dérailleur, il faut d'abord installer une chaîne.

NOTIFICAÇÃO

Uma corrente tem que estar montada para poder ajustar correctamente o seu derailleur.

⚠WARNING – CRASH HAZARD

Failure to size or connect the chain properly may lead to chain failure or cause the rider to crash, resulting in serious injury and/or death.

⚠AVERTISSEMENT – RISQUE DE CHUTE

Le fait d'installer la chaîne de manière inappropriée ou de ne pas respecter la longueur adéquate peut entraîner une défaillance de la chaîne, ou la chute du cycliste, et provoquer des blessures graves voire mortelles.

⚠AVISO – PERIGO DE ACIDENTE

Se o tamanho da corrente não for determinado correctamente ou se ela não ficar fixada/fechada correctamente no seu lugar, poderá provocar a avaria da corrente ou fazer com que o ciclista tenha um acidente, de onde resultarão ferimentos graves e/ou morte.

HINWEIS

Damit Sie Ihren Umwerfer Ihr Schaltwerk ordnungsgemäß einstellen können, muss eine Kette montiert sein.

AVVISO

Una catena deve essere installata per regolare correttamente il deragliatore.

注意事項

ディレイラーを正しく調節するため、チェーンを取り付ける必要があります。

⚠WARNUNG – UNFALLGEFAHR

Wenn Sie die Kette nicht korrekt kürzen oder richtig verbinden, kann die Kette versagen oder Unfälle verursachen, die zu schweren oder tödlichen Verletzungen führen können.

⚠AVVERTENZA – PERICOLO DI INCIDENTE

Il mancato dimensionamento corretto o il mancato collegamento della catena potrebbe comportare il cedimento della stessa o la caduta del biker con conseguenti gravi lesioni e/o la morte.

⚠警告 - 事故につながる危険性

チェーン長の調節を適切に行わなかったか、または正しく固定しなかった場合は、チェーンの損傷、あるいは事故を引き起こし、重傷および/または死亡につながる可能性があります。

AVISO

Para poder ajustar bien el desviador, debe estar instalada una cadena.

MEDEDELING

Breng de ketting aan om uw derailleur juist af te stellen.

注意

必須安裝链条，以便正常调节变速器。

⚠ATENCIÓN – RIESGO DE ACCIDENTE

Una cadena mal conectada o de longitud incorrecta puede resultar dañada o provocar un accidente, con consecuencias graves o incluso mortales para el ciclista.

⚠WAARSCHUWING – GEVAAR OP EEN ONGEVAL

Een onjuist ingekorte ketting of een verkeerde aansluiting kan de ketting beschadigen en leiden tot breuk. De fietser kan daarbij ten val komen wat tot ernstig letsel en/of de dood kan leiden.

⚠警告 - 撞伤隐患

链条尺寸测量不当或未适当连接，可能导致链条故障，或引起骑行者撞车，从而造成严重伤害甚至死亡。

NOTICE

Full Suspension Frames: To size the chain, the rear shock must be compressed to the point in the travel where the rear axle is farthest from the bottom bracket. Deflate or remove the rear shock if necessary.

AVIS

Cadres tout suspendus : pour définir la bonne longueur de la chaîne, compressez l'amortisseur arrière jusqu'à ce que l'axe arrière se trouve le plus loin du boîtier de pédalier. Baissez la pression de l'amortisseur arrière ou retirez-le si nécessaire.

NOTIFICAÇÃO

Quadros com suspensão completa: Para pôr a corrente ao tamanho correcto, o amortecedor traseiro tem que estar comprimido até ao ponto, no seu curso, em que o eixo traseiro esteja o mais afastado possível do eixo pedaleiro. Descomprima/despressurize ou retire o amortecedor traseiro se for necessário.

HINWEIS

Vollgefederte Rahmen: Um die Länge der Kette einzustellen, lassen Sie den Hinterbaudämpfer auf die Position einfedern, an der die Hinterachse am weitesten vom Innenlager entfernt ist. Lassen Sie bei Bedarf die Luft aus dem Hinterbaudämpfer ab oder bauen Sie ihn aus.

AVVISO

Telai con sospensione totale: per dimensionare la catena, comprimere l'amortizzatore posteriore fino al punto nella corsa in cui l'asse posteriore è alla distanza massima dal movimento centrale. Sgonfiare o rimuovere l'amortizzatore posteriore se necessario.

注意事項

フル・サスペンション・フレーム：チェーンの長さを調節するには、リア・ショックを圧縮し、トラベルでリア・アクスルがボトム・ブラケットから最も遠い位置にくるようにします。必要であれば、リア・ショックの空気を抜くか、取り外してください。

AVISO

Cuadros con suspensión integral: Para ajustar el tamaño de la cadena, el amortiguador trasero debe comprimirse hasta el punto del recorrido en el que el eje trasero quede más alejado del eje de pedalier. Si es necesario, despresurice o desmonte el amortiguador trasero.

MEDEDELING

Frames met voor- en achtervering: Om de ketting in te korten, druk de achterschokdemper samen tot het punt waar de achteras zich het verste van de onderste trapas bevindt. Indien nodig, laat de achterschokdemper leeglopen of verwijder deze.

注意

全避震车架：要测量链条尺寸，请将后减震器压至后轴离中轴最远的行程位置。如有必要，将后减震器放气或卸下。



Measure
Messen
Medir

Mesurer
Misurare
Meten

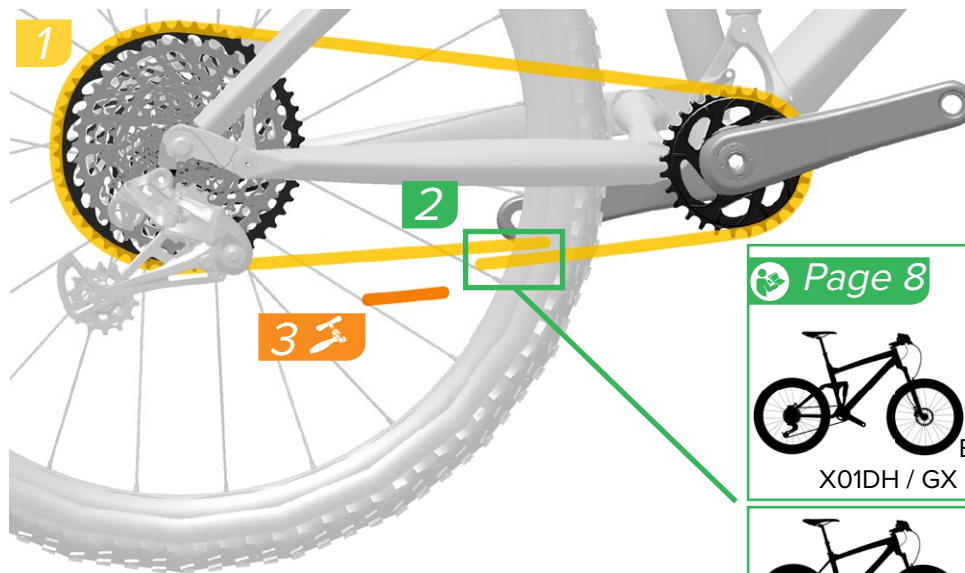
Medir
計測
測量



Adjust
Einstellen
Ajustar

Régler
Regolare
Afstellen

Ajustar
調節



Page 8

Eagle™

1x11
1x10
EX1 1x8
X01DH / GX DH 1x7

Eagle™

1x11
1x10
EX1 1x8
X01DH / GX DH1x7

Wrap the chain around the large chainring and largest cassette cog.

Eagle only: For **full suspension** bicycles, add one inner link and one outer link where the chain starts to overlap. For **hardtail** bicycles, add two inner links and two outer links where the chain starts to overlap.

1x11, 1x10, 1x8, 1x7: Add two inner links and two outer links where the chain starts to overlap.

Use a chain breaker tool to break the chain at the inner link.

Faites passer la chaîne autour du grand plateau et du plus grand pignon de la cassette.

Eagle uniquement : avec les vélos **tout suspendus**, ajoutez un maillon interne et un maillon externe à l'endroit où les deux extrémités de la chaîne se rejoignent. Avec les vélos **suspendus à l'avant**, ajoutez deux maillons internes et deux maillons externes à l'endroit où les deux extrémités de la chaîne se rejoignent.

1x11, 1x10, 1x8, 1x7 : ajoutez deux maillons internes et deux maillons externes à l'endroit où les deux extrémités de la chaîne se rejoignent.

À l'aide d'un dérive-chaîne, déboîtez la chaîne au niveau du maillon interne.

Enrole a corrente em redor da cremalheira grande e do carreto maior da cassete.

Apenas para a Eagle: Para bicicletas com suspensão completa, acrescente um elo interior e um elo exterior onde a corrente começar a sobrepor-se. Para bicicletas com traseira rija, acrescente dois elos interiores e dois elos exteriores onde a corrente começar a sobrepor-se.

1x11, 1x10, 1x8, 1x7: Acrescente dois elos interiores e dois elos exteriores onde a corrente começar a sobrepor-se.

Use uma ferramenta de cortar (abrir) a corrente para a cortar de forma a ficar com um elo interior na extremidade.

Führen Sie die Kette um das große Kettenblatt und den größten Zahnkranz.

Nur Eagle: Bei **vollgefederten** Fahrrädern fügen Sie an dem Punkt, an dem sich die Kette zu überlappen beginnt, ein inneres und ein äußeres Glied hinzu. Bei **Hardtail**-Fahrrädern fügen Sie an dem Punkt, an dem sich die Kette zu überlappen beginnt, zwei innere und zwei äußere Glieder hinzu.

1x11, 1x10, 1x8, 1x7: Fügen Sie an dem Punkt, an dem sich die Kette zu überlappen beginnt, zwei innere und zwei äußere Glieder hinzu.

Verwenden Sie einen Kettennietdrücker, um die Kette am inneren Glied zu öffnen.

Avvolgere la catena attorno alla corona dentata grande e al pignone più grande della casseta.

Solo Eagle: Per biciclette a **sospensione totale**, aggiungere una maglia interna ed una maglia esterna nel punto in cui la catena inizia a sovrapporsi. Per biciclette con **telaio a coda rigida**, aggiungere due maglie interne e due maglie esterne nel punto in cui la catena inizia a sovrapporsi.

1x11, 1x10, 1x8, 1x7: Aggiungere due maglie interne e due maglie esterne nel punto in cui la catena inizia a sovrapporsi.

Utilizzare uno smaglicatena per spezzare la catena in corrispondenza della maglia interna.

大きなチェーンリングと最も大きなカセット・コグの周りにチェーンを巻きつけます。

Eagle のみ : フル・サスペンションの自転車には、チェーンが重なり始める部分にインナー・リンクとアウトター・リンクを1つずつ追加します。ハードテイルの自転車には、チェーンが重なり始める部分にインナー・リンクとアウトター・リンクを2つずつ追加してください。

1x11, 1x10, 1x8, 1x7 速のシステム : チェーンが重なり始める部分にインナー・リンクとアウトター・リンクを2つずつ追加してください。

インナー・リンクの箇所ではチェーンを分割する際は、チェーン分割ツールを使用してください。

Engrane la cadena alrededor del plato grande y del piñón más grande del casete.

Sólo para el modelo Eagle: En bicicletas de **suspensión integral**, añada un eslabón interior y otro exterior en el punto por donde la cadena empieza a solaparse. En bicicletas **sin suspensión trasera**, añada dos eslabones interiores y dos exteriores en el punto por donde la cadena empieza a solaparse.

1x11, 1x10, 1x8, 1x7: Añada dos eslabones interiores y dos exteriores en el punto por donde la cadena empieza a solaparse.

Utilice un tronchacadenas para abrir la cadena por el eslabón interior.

Wikkel de ketting rond het grote kettingblad en het grootste cassetetandwiel.

Alleen Eagle: Voor fietsen met voor- en achtervering, voeg één binnenschakel en één buitenschakel toe op het punt waar de ketting start met overlappen. Voor hardtail-fietsen, voeg twee binnenschakels en twee buitenschakels toe op het punt waar de ketting start met overlappen.

1x11, 1x10, 1x8, 1x7: Voeg twee binnenschakels en twee buitenschakels toe op het punt waar de ketting start met overlappen.

Gebruik een kettingpons om de ketting bij de binnenschakel te breken.

将链条缠绕在大链环和最大的齿轮上。

仅适用于 Eagle : 对于全避震自行车, 在链条开始重叠处添加一个内链接和一个外链接。对于硬尾自行车, 在链条开始重叠处添加两个内链接和两个外链接。

1x11, 1x10, 1x8, 1x7 : 在链条重叠处添加两个内链接和两个外链接。

用拆链工具在内链接处拆开链条。



Install
Einbauen
Instalación

Installer
Installare
Monteren

Instalar
取り付け
安装



Measure
Messen
Medir

Mesurer
Misurare
Meten

Medir
計測
測量



Remove
Entfernen
Quitar

Retirer
Rimuovere
Verwijderen

Retirar
取り外し
拆卸

Chain Installation

Kettenmontage

Instalación de la cadena

Installation de la chaîne

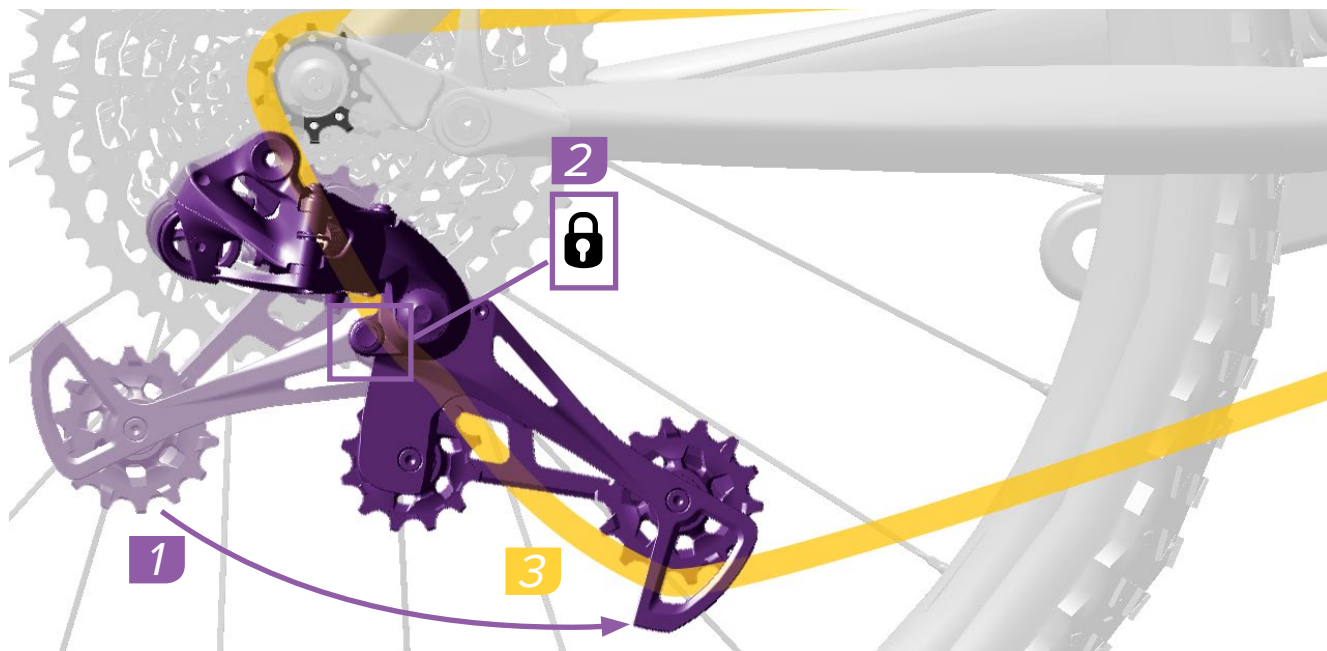
Installazione della catena

De ketting installeren

Instalação da Corrente

チェーンの取り付け

链条安装



Shift the chain to the smallest cassette cog.

Rotate the derailleur cage forward and press the Cage Lock lock button to lock the derailleur in the extended position.

Route the chain through the derailleur pulleys.

⚠WARNING - PINCH HAZARD

The derailleur is spring loaded and will return from the Cage Lock position rapidly. Keep fingers clear of pinch points.

Schalten Sie die Kette auf den kleinsten Zahnkranz.

Drehen Sie den Käfig des Schaltwerks/Umwerfers nach vorn und drücken Sie den Cage Lock-Verriegelungsknopf, um das Schaltwerk in der vorgeschobenen Position zu verriegeln.

Führen Sie die Kette durch die Leitrollen des Schaltwerks/Umwerfers.

⚠AVVERTENZA - QUETSCHGEFAHR

Das Schaltwerk ist federbelastet und kehrt schnell aus der Cage Lock-Position zurück. Halten Sie die Finger von Quetschstellen fern.

Cambie la cadena al piñón más pequeño del casete.

Gire hacia adelante la jaula del desviador y presione el botón de bloqueo del mecanismo Cage Lock para dejar bloqueado el desviador en la posición extendida.

Haga pasar la cadena a través de las roldanas del desviador.

⚠ATENCIÓN - RIESGO DE PINZAMIENTO

El desviador lleva un resorte mecánico, por lo que recuperará rápidamente su posición desde la de bloqueo del Cage Lock. Mantenga los dedos fuera de los puntos donde puedan quedar atrapados.

Déplacez la chaîne sur le plus petit pignon de la cassette.

Faites basculer la chape du dérailleur vers l'avant et appuyez sur le bouton de verrouillage Cage Lock pour verrouiller le dérailleur dans sa position d'extension.

Faites passer la chaîne à travers les galets du dérailleur.

⚠AVERTISSEMENT - RISQUE DE PINCEMENT

Le dérailleur est monté sur ressort et se désengagera de la position Cage Lock très rapidement. Éloignez vos doigts des points de pincement.

Spostare la catena fino al pignone più piccolo della cassetta.

Ruotare la gabbia del deragliatore in avanti e premere il pulsante Cage Lock per bloccare il deragliatore nella posizione estesa.

Far passare la catena attraverso le pulegge del deragliatore.

⚠AVVERTENZA - PERICOLO DI PIZZICAMENTO

Il deragliatore è caricato a molla e ritornerà rapidamente dalla posizione Cage Lock. Tenere le dita lontane dai punti di rischio.

Breng de ketting naar het kleinste cassetetandwiel.

Draai de derailleurkooi naar voren en keer op de Cage Lock-vergrendelingsknop om de derailleur in de uitgestrekte positie vast te zetten.

Leid de ketting door de leirollen van de derailleur.

⚠WAARSCHUWING - BEKLEMMINGSGEVAAR

De derailleur is voorzien van een veer en keert snel terug uit de Cage Lock-positie. Houd uw vingers uit de buurt van de klempunten.

Mova a corrente para o carreto mais pequeno da cassette.

Rode a armação do derailleur para a frente e pressione o botão de trancar o Cage Lock, para trancar o derailleur na posição estendida.

Encaminhe a corrente através das polias guias do derailleur/desviador.

⚠AVISO - PERIGO DE ENTALAMENTO

O derrailleur/desviador tem efeito de mola e vai recolher/ressaltar desde a posição Cage Lock (tranca da armação) rapidamente. Mantenha os dedos fora dos pontos de entalamento.

チェーンを最も小さなカセット・コグにシフトします。

ディレイラー・ケージを前に回転させ、Cage Lock のロック・ボタンを押して、ディレイラーを伸張した位置にロックします。

ディレイラーのプーリーを通してチェーンをルーティングします。

⚠警告 - 指を挟まれる危険性

ディレイラーにはスプリングが組み込まれており、Cage Lock のポジションから急に戻ります。挟まれる箇所に指を置かないでください。

将链条移到最小的齿轮上。

向前转动变速器导板，并按压 Cage Lock 锁止按钮，将变速器锁定在伸展位置。

将链条穿过变速器滑轮。

⚠小心 - 夹伤隐患

变速器装有弹簧，会快速从 Cage Lock 位置弹回。请保持手指与夹点的距离。



Adjust
Einstellen
Ajustar

Régler
Regolare
Afstellen

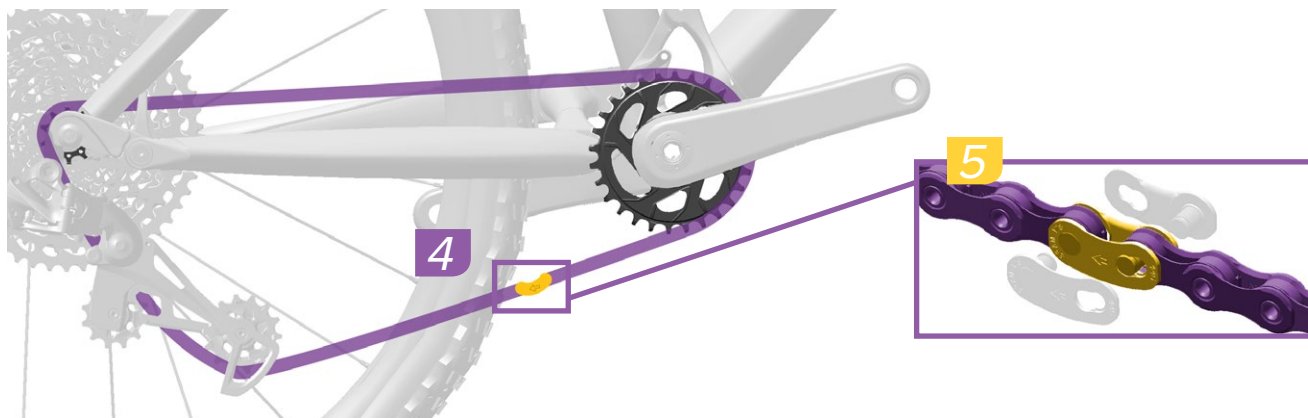
Ajustar
調節
調整



Install
Einbauen
Instalación

Installer
Installare
Monteren

Instalar
取り付け
安装



**PowerLock
Eagle 12 SPD**



**PowerLock
11 SPD**



**PowerLock
10 SPD**



Pull each end of the chain together and install the PowerLock. Press the PowerLock connector links together.

NOTICE

The arrow must point in the direction of chain travel before locking the PowerLock into place. Once locked, the PowerLock cannot be disconnected.

Ziehen Sie die beiden Enden der Kette zusammen und montieren Sie den PowerLock-Verschluss. Drücken Sie die beiden PowerLock-Verschlussglieder zusammen.

HINWEIS

Der Pfeil muss in die Kettenlaufrichtung weisen, bevor Sie den PowerLock-Verschluss verschließen. Der PowerLock-Verschluss kann nach dem Verschließen nicht mehr geöffnet werden.

Tire a la vez de ambos extremos de la cadena e instale el PowerLock. Presione uno contra otro los eslabones del conector PowerLock.

AVISO

Antes de dejar bloqueado el eslabón PowerLock en su posición, la flecha debe estar apuntando en la dirección de avance de la cadena. Una vez bloqueado, el eslabón PowerLock no puede desconectarse.

Rapprochez les deux extrémités de la chaîne et installez le PowerLock. Enfoncez les deux parties du PowerLock l'une dans l'autre.

AVIS

Avant de verrouiller le PowerLock, vérifiez que la flèche pointe bien dans le sens de rotation de la chaîne. Une fois verrouillé, le PowerLock ne peut plus s'ouvrir.

Tirare le estremità della catena e installare il PowerLock. Premere insieme le maglie del PowerLock.

AVVISO

La freccia deve essere rivolta nella direzione di movimento della catena prima di bloccare il PowerLock in posizione. Una volta bloccato, il PowerLock non può essere scollegato.

Trek beide uiteinden van de ketting naar elkaar toe en monteer de PowerLock. Druk de verbindingen van de PowerLock samen.

MEDEDELING

De pijl moet naar de draairichting van de ketting zijn gericht voordat u de PowerLock op zijn plaats vergrendeld. Eenmaal vergrendeld, kan de PowerLock niet langer worden ontkoppeld.

Puxe ambas as extremidades da corrente, juntando-as, e instale o PowerLock. Comprima os elementos de ligação do PowerLock juntando-os.

NOTIFICAÇÃO

A seta tem que apontar na direcção do movimento da corrente, antes de bloquear/fechar o PowerLock no seu lugar. Uma vez bloqueado/fechado, o PowerLock não poderá ser desligado/aberto.

チェーンの両端を引き寄せ、PowerLockを取り付けます。PowerLockのコネクター・リンク同士を押しします。

注意事項

PowerLockを所定の位置にロックする前に、矢印がチェーンの作動方向に向いていることを必ず確認してください。PowerLockは一度ロックすると取り外すことはできません。

将链条的两端拉到一起并安装 PowerLock。将 PowerLock 链条扣按压到一起。

注意

将 PowerLock 锁定到位前请确保箭头指向链条转动的方向。一旦锁定，PowerLock 不能再断开。



Adjust
Einstellen
Ajustar

Régler
Regolare
Afstellen

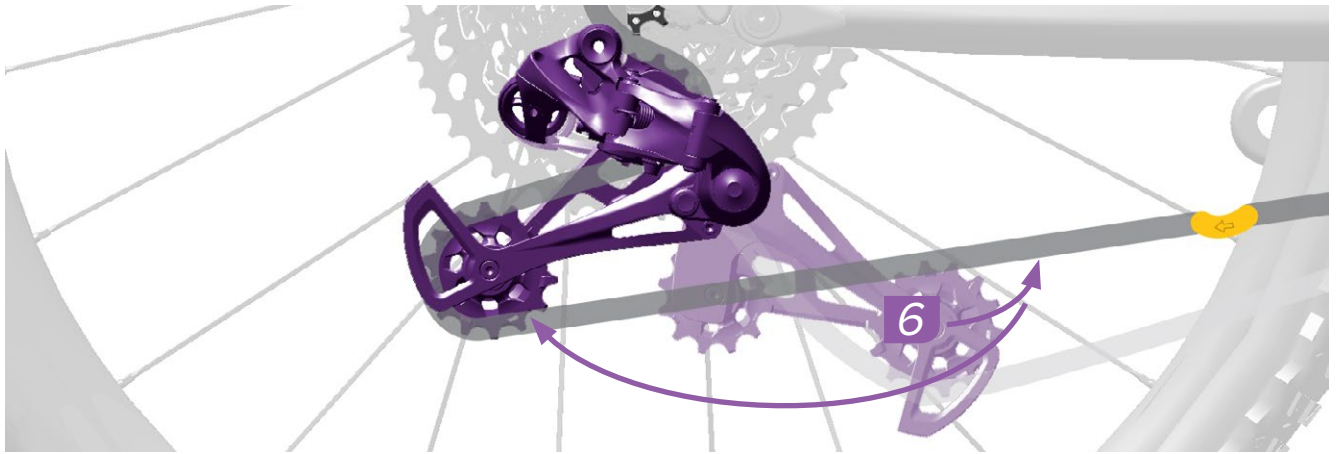
Ajustar
調節
調整



Install
Einbauen
Instalación

Installer
Installare
Monteren

Instalar
取り付け
安裝



Release the Cage Lock by rotating the cage forward then carefully letting it return to the unlocked position.

Relâchez le Cage Lock en repoussant la chape vers l'avant, puis laissez-la lentement retourner à la position déverrouillée.

Solte o Cage Lock rodando a armação para a frente e depois deixando-a cuidadosamente regressar à posição destrancada.

Geben Sie die Cage Lock-Verriegelung frei, indem Sie den Käfig nach vorn drehen und dann vorsichtig in die entriegelte Position zurückkehren lassen.

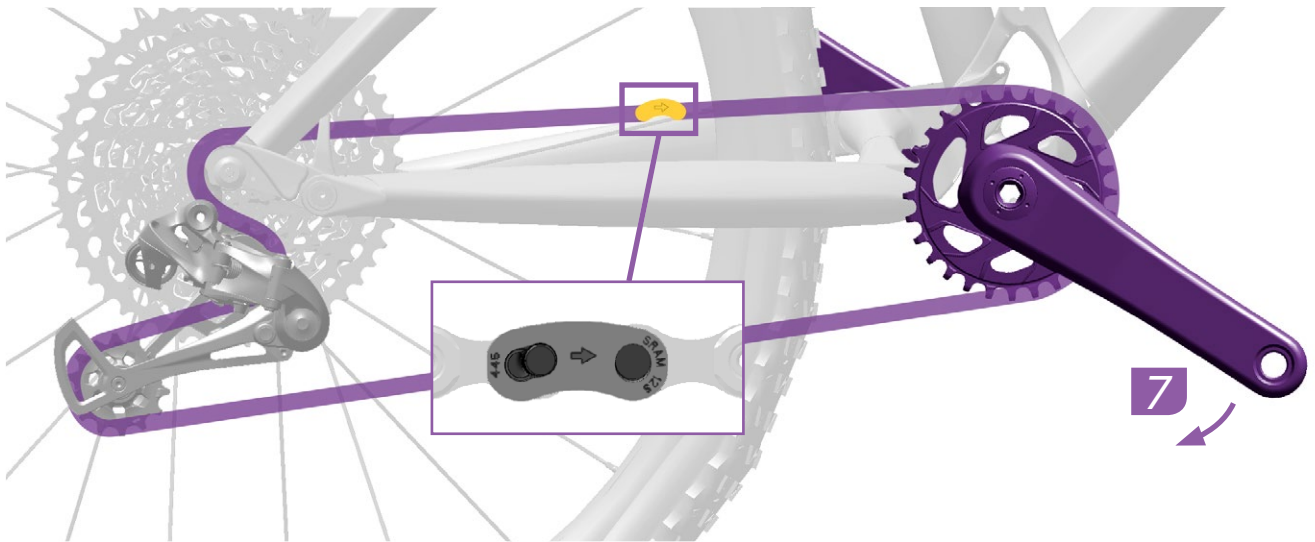
Rilasciare il Cage Lock ruotando la gabbia in avanti quindi con cautela facendola tornare alla posizione di sblocco.

ケージを前に回転させて Cage Lock をリリースし、ロック解除のポジションに注意深く戻します。

Para liberar el mecanismo Cage Lock, gire la jaula hacia adelante y déjela volver con cuidado a la posición de desbloqueo.

Maak de Cage Lock los door de kooi naar voren te draaien en voorzichtig naar de ontgrendelde positie terug te brengen.

向前转动导板，然后让其缓缓回到未锁止位置，释放 Cage Lock。



Rotate the crank until the PowerLock is above the chainstay.

Faites tourner la manivelle jusqu'à ce que le PowerLock se situe au-dessus de la base du cadre.

Rode a manivela até que o PowerLock fique acima do suporte traseiro da corrente (escora inferior do quadro).

Drehen Sie die Kurbel, bis sich der PowerLock-Verschluss über der Kettenstrebe befindet.

Ruotare la pedivella fino a che il PowerLock non si trovi al di sopra del forcellino batticaten.

PowerLock がチェーンステイの上部に来るまで、クランクを回します。

Haga girar la biela hasta que el eslabón PowerLock quede por encima de la vaina del cuadro.

Draai de crank totdat de PowerLock zich boven de liggende achtervork bevindt.

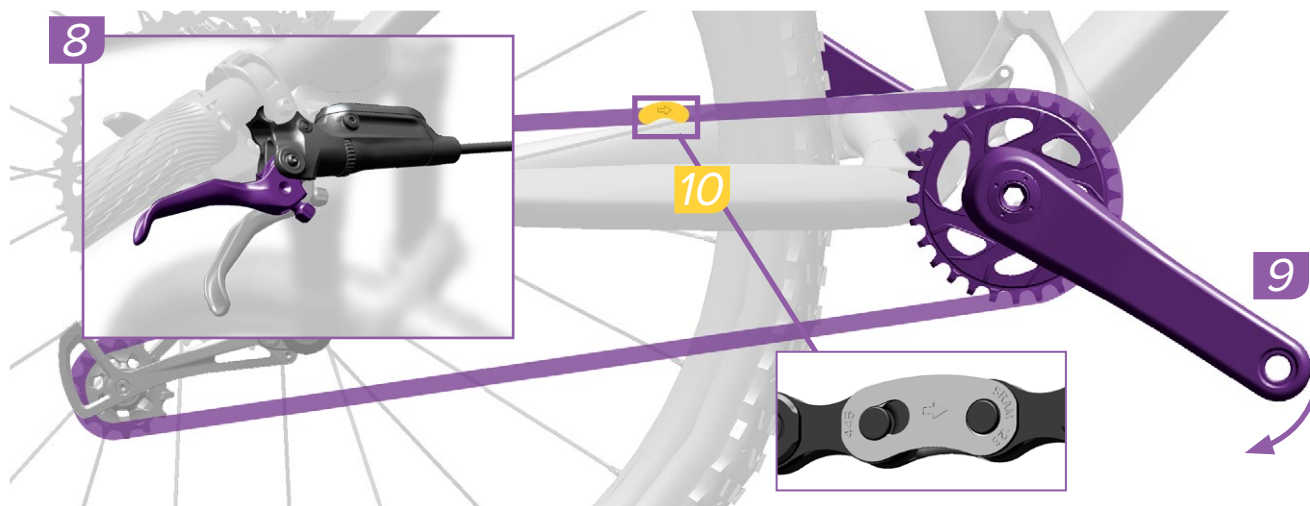
旋转曲柄，直至 PowerLock 位于护链贴上方。



Adjust
Einstellen
Ajustar

Régler
Regolare
Afstellen

Ajustar
調節
調整



Check that the two halves of the PowerLock are properly aligned.

Apply the rear brake and firmly push the crank arm down to lock the PowerLock. You should hear and feel the PowerLock click into place.

Check the PowerLock by hand to make sure it moves freely.

Vérifiez que les deux parties du PowerLock soient parfaitement alignées.

Serrez le frein arrière et appuyez fortement sur la manivelle vers le bas pour verrouiller le PowerLock. Vous devez entendre et sentir le PowerLock se mettre en place.

Vérifiez à la main que le PowerLock pivote librement.

Verifique que as duas metades do PowerLock estejam correctamente alinhadas.

Aplique o travão traseiro e empurre com firmeza o braço da manivela para baixo, para bloquear/fechar o PowerLock. Deverá ouvir um estalido e sentir o PowerLock encaixar/fechar no seu lugar.

Verifique o PowerLock com a mão para se assegurar de que ele se move livremente.

⚠CAUTION

The PowerLock is designed for one-time use only. The PowerLock can only be removed with a chain breaker tool and must not be re-used. Install a new PowerLock each time a new chain is installed.

⚠ATTENTION

Le PowerLock est conçu pour un usage unique. Le PowerLock ne peut être retiré qu'à l'aide d'un dérive-chaîne et ne doit pas être réutilisé. Installez un PowerLock neuf à chaque fois qu'une nouvelle chaîne est montée.

⚠CUIDADO

O PowerLock foi concebido para ser usado apenas uma vez. O PowerLock só pode ser retirado com uma ferramenta de cortar (abrir) a corrente, e não pode ser usado de novo. Instale um PowerLock novo cada vez que uma nova corrente for instalada.

Stellen Sie sicher, dass die beiden Hälften des PowerLock-Verschlusses ordnungsgemäß ausgerichtet sind.

Betätigen Sie die Hinterradbremse und ziehen Sie den Kurbelarm kräftig nach unten, um den PowerLock-Verschluss zu verschließen. Sie sollten hören und spüren, wie der PowerLock-Verschluss einrastet.

Prüfen Sie den PowerLock-Verschluss von Hand, um sicherzustellen, dass er frei beweglich ist.

Controllare che le due metà del PowerLock siano allineate correttamente.

Applicare il freno posteriore e spingere il braccio della pedivella verso il basso per bloccare il PowerLock. Si deve sentire e percepire il PowerLock che scatta in posizione.

Controllare il PowerLock a mano per assicurarsi che si muova liberamente.

それぞれのPowerLockの位置が、きちんと揃っていることを確認します。

リア・ブレーキを使用し、クランク・アームをしっかりと押し下げ、PowerLockをロックします。PowerLockが所定の位置に収まると、カチッという音と感触が伝わるはずです。

PowerLockが支障なく動くことを、手で確認します。

⚠VORSICHT

Der PowerLock-Verschluss ist nur für den einmaligen Gebrauch bestimmt! Der PowerLock-Verschluss kann nur mit einem Kettennietdrücker entfernt werden und darf nicht wiederverwendet werden. Bringen Sie jedes Mal einen neuen PowerLock-Verschluss an, wenn Sie eine neue Kette montieren.

⚠ATTENZIONE

Il PowerLock è solo monouso. Il PowerLock può essere rimosso solo con uno smagliacatena e non deve essere riutilizzato. Installare un nuovo PowerLock ogni volta che si installa una nuova catena.

⚠警告

PowerLockは1度しか使用できないように作られています。PowerLockはチェーン分割ツールのみで取り外すことができ、再度使用することはできません。新しいチェーンを取り付けるたびに、新しいPowerLockを使用してください。

Compruebe que las dos mitades del eslabón PowerLock estén bien alineadas.

Aplique el freno trasero y empuje con fuerza la biela hacia abajo para bloquear el eslabón PowerLock. Debería notar y oír el clic que hace el eslabón PowerLock al encajar.

Compruebe con la mano el eslabón PowerLock para asegurarse de que puede moverse sin restricciones.

Controleer of de twee helften van de PowerLock juist zijn uitgelijnd.

Trek de achterrem aan en duw de crankarm stevig omlaag om de PowerLock te vergrendelen. U moet horen en voelen hoe de PowerLock op zijn plaats klikt.

Controleer met de hand of de PowerLock vrij kan bewegen.

检查 PowerLock 的两半是否正确对齐。

握住后刹，用力向下推曲柄臂将 PowerLock 锁定。您应听到“咔哒”声并感觉 PowerLock 锁定位。

手动检查 PowerLock，确保它能自由活动。

⚠ATENCIÓN

El eslabón PowerLock está diseñado para un solo uso. Un eslabón PowerLock sólo puede desmontarse con un tronchacadenas, y no debe reutilizarse una vez desmontado. Cada vez que instale una cadena, instale un nuevo eslabón PowerLock.

⚠OPGELET

De PowerLock is alleen ontworpen voor eenmalig gebruik. De PowerLock kan alleen met behulp van een kettingpons worden verwijderd en kan niet opnieuw worden gebruikt. Installeer een nieuwe PowerLock telkens u een nieuwe ketting monteert.

⚠注意事項

PowerLock为一次性用品。PowerLock只能用拆链工具拆卸且不能再次使用。每次安装新链条时请安装新的PowerLock。



Adjust
Einstellen
Ajustar

Régler
Regolare
Afstellen

Ajustar
調節
調整

Chain Gap Adjustment

Einstellung des Kettenabstands

Ajuste del espacio de separación de la cadena

Réglage du passage de la chaîne

Regolazione del chain gap

Kettingspeling afstellen

Afinação da folga da corrente

チェーン間隔の調節

链距调节

NOTICE

For full suspension bicycles, measure the chain gap while the bicycle is in the sag position.

Shift the chain onto the largest rear cog.

Install the chain gap adjustment gauge onto the upper pulley wheel.

Turn the B-Adjust screw to align the tallest teeth of the largest cassette cog with the groove outline on the gauge.

AVIS

Pour les vélos tout suspendus, mesurez l'espace autour de la chaîne lorsque le vélo est en position d'affaissement.

Faites passer la chaîne sur le plus grand pignon.

Mettez en place l'outil de mesure de cet espace sur le galet supérieur.

Tournez la vis de réglage B pour aligner la dent la plus haute sur le grand pignon de la cassette avec le schéma indiqué sur l'outil.

NOTIFICAÇÃO

Para bicicletas com suspensão completa, meça a folga da corrente enquanto a bicicleta está na posição de retracção (sag).

Mova a corrente para o carreto traseiro maior.

Instale a ferramenta para medir/afinar a folga da corrente na roda tensora (pulley wheel) superior.

Rode o parafuso de ajuste B para alinhar os dentes mais altos do maior carreto da cassette com o perfil do entalhe na ferramenta.

HINWEIS

Messen Sie bei vollgefederten Fahrrädern den Kettenabstand in der vollständig eingefederten Position.

Schalten Sie die Kette auf den größten hinteren Zahnkranz.

Setzen Sie das Kettenabstandswerkzeug auf die obere Leitrolle auf.

Drehen Sie die B-Einstellschraube, um die höchsten Zähne des größten Zahnkranzes auf den Zahnkranzumriss auf dem Werkzeug auszurichten.

AVVISO

Per bicicletta a sospensione totale, misurare il chain gap mentre la bicicletta è in posizione di abbassamento.

Spostare la catena fino al pignone posteriore più grande.

Installare il calibro di regolazione del chain gap sulla ruota della puleggia superiore.

Ruotare la vite di registro B in modo da allineare i denti più alti del pignone più grande della cassetta con la scanalatura tracciata sull'indicatore.

注意事項

フル・サスペンションの自転車の場合は、自転車をサグ・ポジションにして、チェーンのギャップを計測します。

チェーンを最も大きなリア・コグにシフトさせます。

チェーン・ギャップ調節ゲージをアッパー・プーリー・ホイールに取り付けます。

B調節ネジを回して、最も大きなカセット・コグの最も高い歯が、ゲージ上の溝のアウトラインに合うようにします。

AVISO

En bicicletas con suspensión integral, mida el espacio de separación de la cadena mientras la bicicleta se encuentra en la posición de precarga.

Cambie la posición de la cadena al piñón trasero más grande.

Instale la herramienta de ajuste de separación de la cadena sobre la roldana superior.

Gire el tornillo de ajuste B para alinear el diente más alto del piñón más grande del casete con el contorno dentado de la herramienta.

MEDEDELING

Voor fietsen met voor- en achtervering, meet de kettingspeling terwijl de fiets ingeveerd is.

Breng de ketting naar het grootste tandwiel aan de achterkant.

Breng de afstellingsmeter voor de kettingspeling aan op het bovenste derailleurwielletje.

Draai de B-stelschroef om de grootste tanden van het grote cassetetandwiel op één lijn te brengen met de tandwielomtrek op de meter.

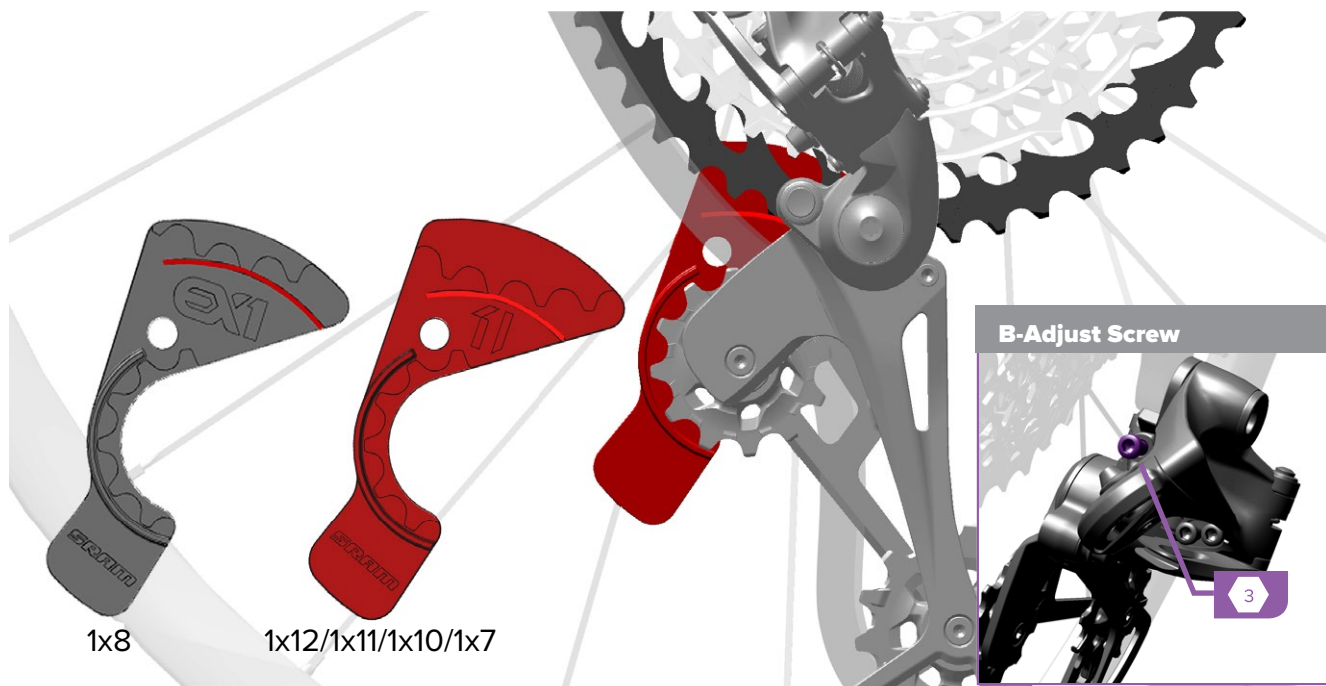
注意

对于全避震自行车，测量自行车处于松弛位置时的链隙。

将链条移到最大的后齿轮上。

将链隙调节测量仪安装到上滑轮上。

旋转 B 调节螺钉，将大链轮最高的链齿与测量仪上的凹槽轮廓对齐。



**Chain gap adjustment
without gauge**

Einstellung des Kettenabstands
ohne Werkzeug

Ajuste de la separación de la
cadena sin utilizar un calibrador

Réglage du passage de la chaîne
sans outil de mesure

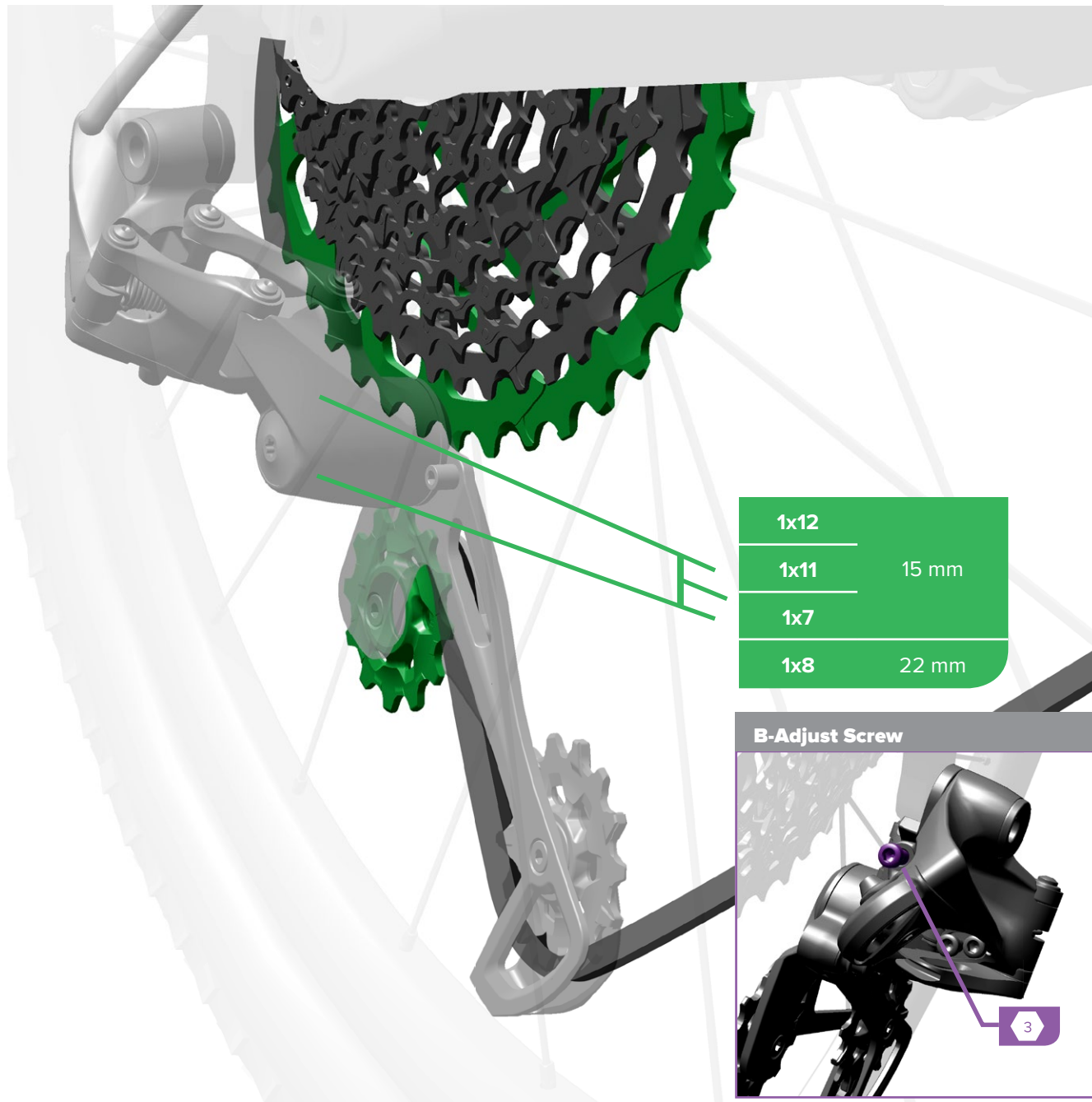
Regolazione del chain gap
senza indicatore

Kettingspeling afstellen
zonder meter

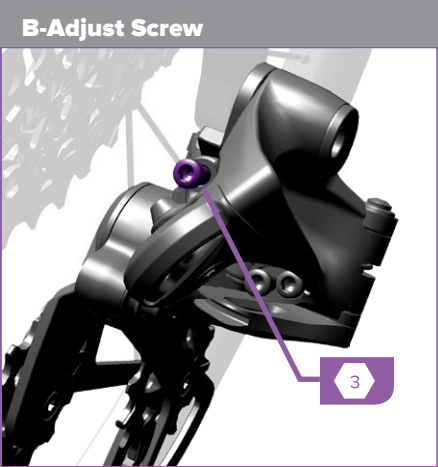
Afinação de folga da corrente
sem a ferramenta

ゲージを使用しないチェーン・
ギャップの調節

无测量仪辅助下调节链隙



1x12	
1x11	15 mm
1x7	
1x8	22 mm



Shifting Adjustments

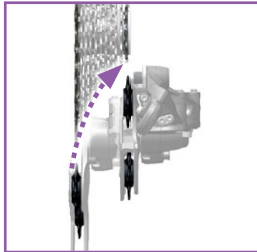
Einstellungen der Schaltfunktion
Ajustes del cambio

Réglages du passage des vitesses
Regolazione del cambio
Het schakelen afstellen

Ajustes dos comandos de mudanças
シフティングの調節
变速调节

Slow Outboard Shifting

Langsames Hochschalten
Cambio lento a una marcha más corta



Slow shifting from a larger cog to a smaller cog (**outboard shifting**)? Turn the shifter's barrel adjuster clockwise in 1-click increments until shifting is correct.

Langsames Schalten von einem größeren auf einen kleineren Zahnkranz (**Hochschalten**)? Drehen Sie den Zugspannungseinsteller des Schalthebels jeweils 1 Klick im Uhrzeigersinn, bis die Schaltung ordnungsgemäß funktioniert.

Si desea cambiar lentamente de un piñón más grande a otro más pequeño (**cambio a una marcha más corta**): Gire el regulador de tensión del cambio en sentido horario en incrementos de 1 clic, hasta conseguir el cambio deseado.

Passage des vitesses vers l'extérieur trop lent
Cambio lento esterno
Langzaam naar buiten schakelen



Le passage d'un grand pignon à un plus petit (**passage des vitesses vers l'extérieur**) s'effectue trop lentement? Tournez la molette de réglage de la manette de dérailleur dans le sens des aiguilles d'une montre cran par cran jusqu'à ce que le passage des vitesses se fasse correctement.

Cambio lento da un pignone più grande a uno più piccolo (**cambio esterno**)? Ruotare il regolatore del barilotto del cambio in senso orario in incrementi di 1 scatto fino a quando la marcia è corretta.

Langzaam schakelen van een groter tandwiel naar een kleiner tandwiel (**naar buiten schakelen**)? Draai de cilinderafsteller van de schakelhendel in stappen van 1 klik met de klok mee totdat het schakelen juist is.

Mudar lentamente para uma mudança mais alta
遅いアウトボード・シフティング
缓慢向外调节

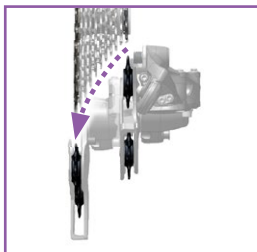
Quer mudar lentamente dum carroto maior para um carroto mais pequeno (**mudar para uma mudança mais alta**)? Rode o afinador cilíndrico do comando das mudanças no sentido dos ponteiros do relógio em incrementos de 1 clique até que o comando das mudanças fique correcto.

大きなコグから小さなコグへのシフト (**アウトボード・シフティング**)が遅いですか?正しいシフティングが得られるまで、シフターのバレル調節器を右方向に1クリックずつ回します。

从大齿轮慢慢切换到小齿轮 (**向外调节**)?沿顺时针方向逐格转动指拨的管式调节器,直到变速切换正确。

Slow Inboard Shifting

Langsames Herunterschalten
Cambio lento a una marcha más larga



Slow shifting from a smaller cog to a larger cog (**inboard shifting**)? Turn the shifter's barrel adjuster counter-clockwise in 1-click increments until shifting is correct.

Langsames Schalten von einem kleineren auf einen größeren Zahnkranz (**Herunterschalten**)? Drehen Sie den Zugspannungseinsteller des Schalthebels jeweils 1 Klick gegen den Uhrzeigersinn, bis die Schaltung ordnungsgemäß funktioniert.

Si desea cambiar lentamente de un piñón más pequeño a otro más grande (**cambio a una marcha más larga**): Gire el regulador de tensión del cambio en sentido antihorario en incrementos de 1 clic, hasta conseguir el cambio deseado.

Passage des vitesses vers l'intérieur trop lent
Cambio lento interno
Langzaam naar binnen schakelen



Le passage d'un petit pignon à un plus grand (**passage des vitesses vers l'intérieur**) s'effectue trop lentement? Tournez la molette de réglage de la manette de dérailleur dans le sens inverse des aiguilles d'une montre cran par cran jusqu'à ce que le passage des vitesses se fasse correctement.

Cambio lento da un pignone più piccolo a uno più grande (**cambio interno**)? Ruotare il regolatore del barilotto del cambio in senso antiorario in incrementi di 1 scatto fino a quando la marcia è corretta.

Langzaam schakelen van een kleiner tandwiel naar een groter tandwiel (**naar binnen schakelen**)? Draai de cilinderafsteller van de schakelhendel in stappen van 1 klik tegen de klok in totdat het schakelen juist is.

Mudar lentamente para uma mudança mais baixa
遅いインボード・シフティング
缓慢向内调节

Quer mudar lentamente dum carroto mais pequeno para um carroto maior (**mudar para uma mudança mais baixa**)? Rode o afinador cilíndrico do comando das mudanças no sentido contrário ao dos ponteiros do relógio em incrementos de 1 clique até que o comando das mudanças fique correcto.

小さなコグから大きなコグへのシフト (**インボード・シフティング**)が遅いですか?正しいシフティングが得られるまで、シフターのバレル調節器を左方向に1クリックずつ回します。

从小齿轮慢慢切换到大齿轮 (**向内调节**)?沿逆时针方向逐格转动指拨的管式调节器,直到变速切换正确。



Adjust
Einstellen
Ajustar

Régler
Regolare
Afstellen

Ajustar
調節
调节

Clean the cassette and chain with biodegradable cleaners only. Rinse thoroughly with water and allow the parts to dry, then lubricate the chain with chain lubricant according to the manufacturer's instructions. Lubricate regularly to extend the chain's service life.

⚠WARNING – CRASH HAZARD

Do not use alkaline or acidic solvents to clean the chain and cassette cogs.

Do not soak or store the chain or cassette in any cleaning product. They will become brittle and can break under load, which can cause the rider to crash resulting in serious injury and/or death.

Reinigen Sie die Kasette und die Kette nur mit biologisch abbaubaren Reinigungsmitteln. Spülen Sie die Teile sorgfältig mit Wasser ab und lassen Sie sie trocknen, bevor Sie die Kette gemäß den Herstelleranweisungen mit Kettenschmiermittel schmieren. Regelmäßiges Schmieren verlängert die Lebensdauer der Kette.

⚠AVVERTENZA – PERICOLO DI INCIDENTE

Verwenden Sie keine basischen oder sauren Lösungsmittel, um die Kette und die Zahnkränze zu reinigen.

Die Kette und die Kasette dürfen nicht in Reinigungsmitteln eingeweicht oder gelagert werden. Sie können andernfalls spröde werden und unter Belastung brechen, was zu Unfällen mit schweren oder tödlichen Verletzungen des Fahrers führen kann.

Limpe el casete y la cadena utilizando únicamente detergentes biodegradables. Rocíelos con agua abundante, deje secar las piezas y luego engrase la cadena con lubricante para cadenas, siguiendo las instrucciones del fabricante. Para prolongar la vida útil de la cadena, conviene que la engrase con frecuencia.

⚠ATENCIÓN – RIESGO DE ACCIDENTE

No utilice disolventes ácidos o alcalinos para limpiar la cadena y el casete.

No sumerja o guarde la cadena o el casete en ningún producto de limpieza. Eso los volvería quebradizos, por lo que podrían romperse al someterlos a carga, provocando un accidente con consecuencias graves o incluso mortales para el ciclista.

Nettoyez la cassette et la chaîne avec des produits de nettoyage biodégradables uniquement. Rincez soigneusement à l'eau claire et laissez sécher les pièces ; puis, lubrifiez la chaîne avec un lubrifiant pour chaîne, conformément aux instructions du fabricant. Pensez à lubrifier régulièrement votre chaîne pour prolonger sa durée de vie.

⚠AVVERTISSEMENT – RISQUE DE CHUTE

N'utilisez jamais de solvants alcalins ou acides pour nettoyer la chaîne et les pignons de la cassette.

Ne faites jamais tremper et n'entreposez jamais la chaîne et la cassette dans un produit nettoyant. Elles deviendraient alors fragiles et pourraient casser sous contrainte, ce qui pourrait entraîner la chute du cycliste et provoquer des blessures graves voire mortelles.

Pulire la catena e la cassetta solo con detergenti biodegradabili. Sciacquare a fondo con acqua e lasciare asciugare le parti, quindi lubrificare la catena con un lubrificante apposito, secondo le istruzioni del produttore. La lubrificazione regolare prolunga la durata in servizio della catena.

⚠AVVERTENZA – PERICOLO DI INCIDENTE

Non utilizzare solventi alcalini o acidi per pulire la catena e i pignoni della cassetta.

Non immergere né conservare la catena o la cassetta in alcun prodotto di pulizia. Diventano fragili e possono rompersi sotto carico, cosa che potrebbe comportare la caduta del biker con conseguenti gravi lesioni e/o la morte.

Maak de cassette en ketting alleen schoon met een biologisch afbreekbare reiniger. Spoel grondig met water af, laat de onderdelen drogen en smeer vervolgens de ketting met een smeermiddel voor fietskettingen volgens de instructies van de fabrikant. Een regelmatige smering van de ketting zorgt voor een langere levensduur.

⚠WAARSCHUWING – GEVAAR OP EEN ONGEVAL

Maak de ketting of cassettetandwielen niet schoon met een alkalisch of zuurhoudend oplosmiddel.

Bewaaf of week de ketting of cassette niet in een schoonmaakmiddel. Deze kunnen broos worden en onder belasting breken. De fietser kan daarbij ten val komen wat tot ernstig letsel en/of de dood kan leiden.

Limpe a corrente e a cassette apenas com produtos de limpeza biodegradáveis. Enxagúe completamente com água e deixe que as peças sequem, e depois lubrifique a corrente com o lubrificante próprio para correntes, de acordo com as instruções do fabricante. Lubrifique de forma regular para estender a vida útil da corrente.

⚠AVISO – PERIGO DE ACIDENTE

Não use dissolventes alcalinos nem ácidos para limpar a corrente e as rodas dentadas da cassette.

Não deixe embeber nem guarde a corrente nem a cassette dentro de nenhum produto de limpeza. Ficarão quebradiças e poderão partir-se sob uma carga, o que pode fazer com que o ciclista tenha um acidente, resultando em ferimentos graves e/ou morte.

生分解性のクリーナーだけを使用して、カセットとチェーンを洗浄します。水でよくすすぎ、パーツを乾かします。その後、メーカーの説明書に従ってチェーン潤滑油をチェーンに注油します。定期的に潤滑油をさすことで、チェーンの耐用期間が伸びます。

⚠警告 – 事故につながる危険性

チェーンとカセット・コグの洗浄には、アルカリ性溶剤または酸性溶剤を使用しないでください。

チェーンまたはカセットを洗浄用製品に浸したり、洗浄用製品の中に保存しないでください。チェーンやカセットがもろくなって負荷に耐えられずに破損し、事故を招いてライダーの大怪我または死亡につながる危険性があります。

飞轮和链条只能用生物降解清洁剂清洗。用水彻底冲洗，等待部件晾干，然后根据厂商提供的说明用链条润滑油润滑链条。定期润滑以延长链条的使用寿命。

⚠警告 – 撞伤隐患

请勿用碱性或酸性溶剂清洗链条和链轮。

请勿将链条或飞轮浸泡或保存在任何清洁产品中，这将使其变得脆弱并在负载情况下破裂，可引起骑行者撞车，从而造成严重伤害甚至死亡。

Use a chain wear tool to measure chain wear and replace the chain when it reaches 0.8% elongation.

The cassette and chain rings should be replaced when a new chain is installed.

Verwenden Sie eine Kettenverschleißmesslehre, um den Kettenverschleiß zu messen. Ersetzen Sie die Kette, wenn die Längung 0,8 % oder mehr beträgt.

Wenn die Kette ersetzt wird, sollten die Kassette und Kettenblätter ebenfalls ersetzt werden.

Para medir el desgaste de la cadena, utilice una herramienta de medición de desgaste de cadenas, y sustituya la cadena si su elongación supera el 0,8%.

Conviene cambiar el casete y los platos cada vez que se instale una cadena nueva.

À l'aide d'un indicateur d'usure pour chaîne, mesurez l'usure de votre chaîne et remplacez-la si son allongement atteint 0,8 %.

La cassette et les plateaux doivent être remplacés à chaque fois qu'une nouvelle chaîne est montée.

Utilizzare un utensile per l'usura della catena per misurare l'usura della catena e sostituire la catena quando raggiunge lo 0,8 % di allungamento.

La cassetta e gli anelli della catena devono essere sostituiti quando si installa una nuova catena.

Meet de kettingslijtage met behulp van een kettingslijtagemeter en vervang de ketting zodra een uitrekking van 0,8% is bereikt.

Het wordt aangeraden om de cassette en kettingbladen te vervangen wanneer een nieuwe ketting wordt aangebracht.

Use a ferramenta de medir o desgaste da corrente para medir esse desgaste, e substitua a corrente quando alcançar 0,8% de alongamento.

A cassete e as cremalheiras (pratos) deverão ser substituídas quando for instalada uma corrente nova.

チェーンの磨耗測定ツールを使用してチェーンの磨耗を調べ、伸びが0.8%に達したらチェーンを交換してください。

カセットとチェーン・リングは、新しいチェーンを取り付けたときには交換する必要があります。

请使用链条磨损工具测量链条的磨损度，当延长率达到0.8%时更换链条。

安装新链条时也应更换飞轮和齿盘。

SRAM[®]

www.sram.com



ASIAN HEADQUARTERS
SRAM Taiwan
No. 1598-8 Chung Shan Road
Shen Kang Hsiang, Taichung City
Taiwan R.O.C.

WORLD HEADQUARTERS
SRAM LLC
1000 W. Fulton Market, 4th Floor
Chicago, Illinois 60607
USA

EUROPEAN HEADQUARTERS
SRAM Europe
Paasbosweg 14-16
3862ZS Nijkerk
The Netherlands