

95-2018-002-100 Rev A © 2013 SRAM, LLC

■ Pasta przeciwpoślizgowa / Πάστα τριβής / Pastă de fricțiune
■ Smar / Smørefedt / Mazivo / Γράσο / Unsoare

■ Moment obrotowy / Spændingsmoment / Utahovací moment / Ροπή / Cuplu de strângere
■ Zmier / Mål / Změřit / Μέτρηση / Măsurare

■ Wyreguluj / Juster / Nastavit / Προσαρμογή / Reglare
■ Zamontuj / Monter / Montáž / Τοποθέτηση / Montare

■ Demontaž / Sădan fjerne du spændet / Demontáž / Αφαίρεση / Demontarea

WORLD HEADQUARTERS
 SRAM LLC
 1333 North Kingsbury, 4th Flr
 Chicago, Illinois 60642
 USA

ASIAN HEADQUARTERS
 SRAM Taiwan
 No. 1598-8 Chung Shan Road
 Shen Kang Hsiang,
 Taichung City · Taiwan R.O.C.

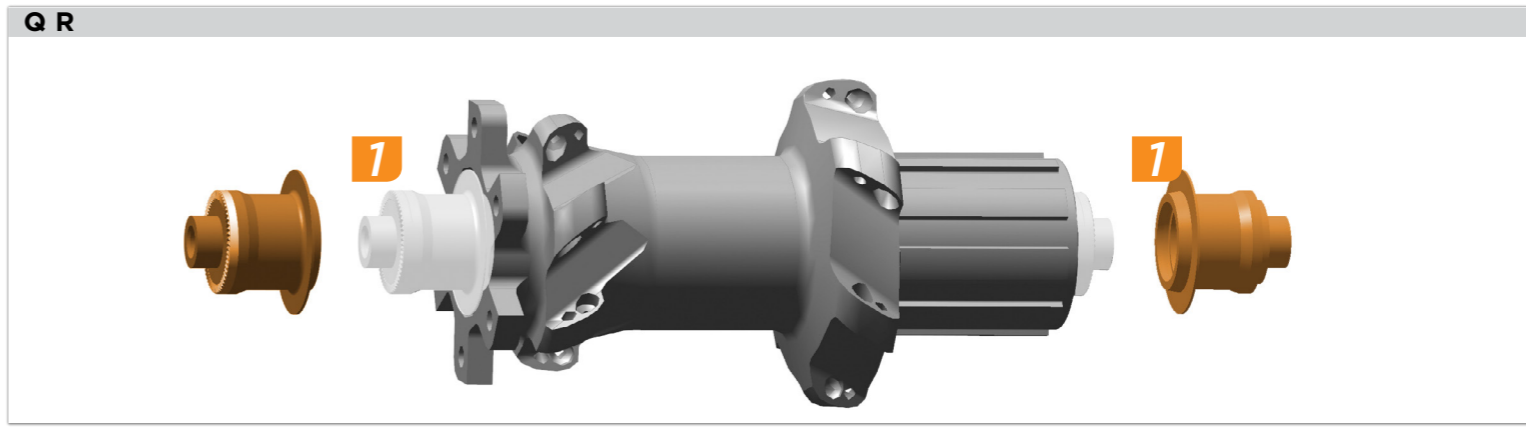
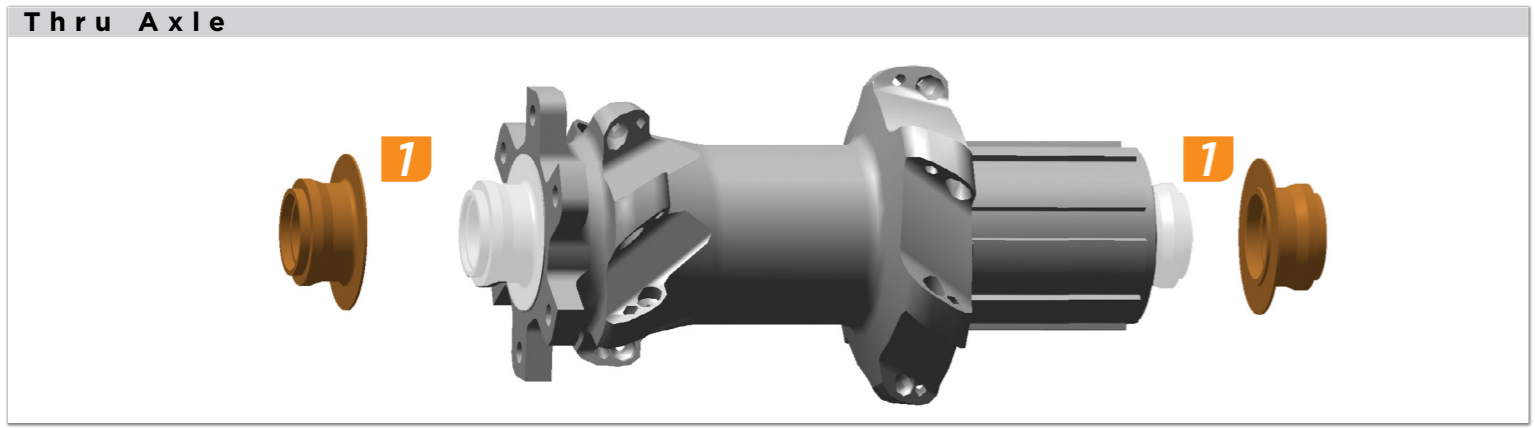
EUROPEAN HEADQUARTERS
 SRAM Europe
 Paasbosweg 14-16
 3862ZS Nijkerk
 The Netherlands



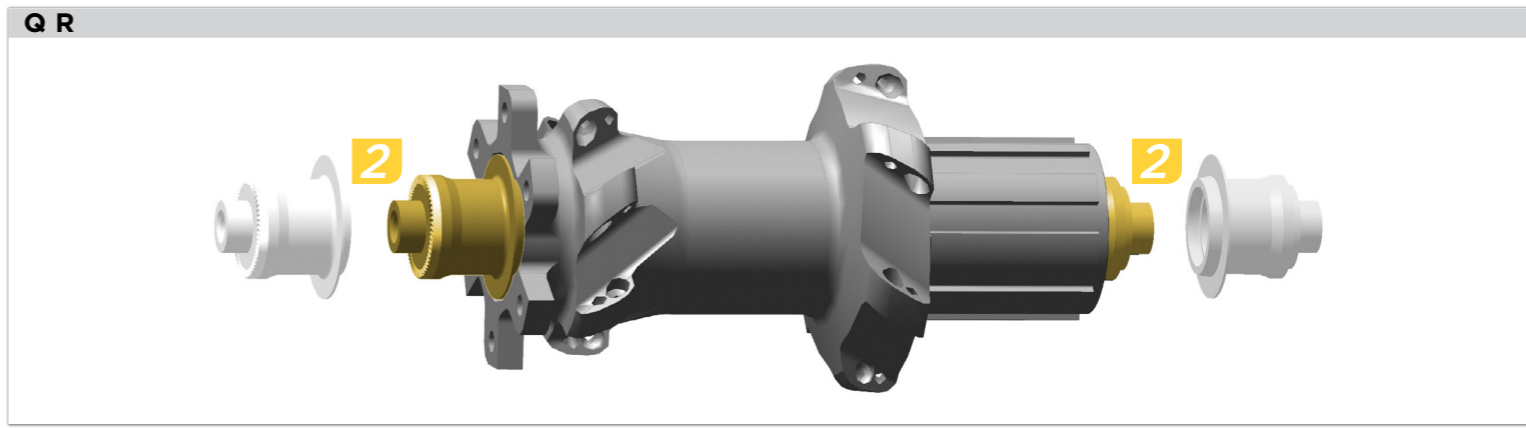
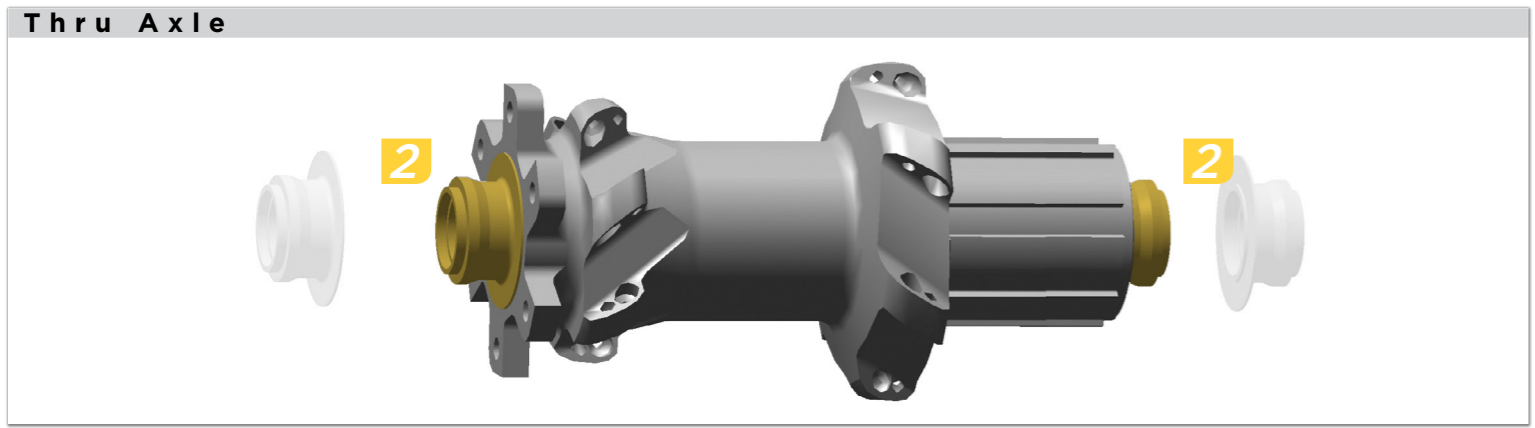
DT Swiss® Tools
 DT Swiss P/N: HWTXXXOONTKFRS,
 HXTXXXOONS139S

Press On End Caps

Demontaž
Sădan fjerne du spændet
Demontáž
Αφαίρεση
Demontarea



Montaž
Monter
Montáž
Τοποθέτηση
Montarea



GWARANCJA SRAM LLC

Zakres gwarancji
 SRAM zapewnia, że jej produkty są wolne od wad materiałowych i produkcyjnych przez okres dwóch lat od daty pierwszego zakupu. Pełne informacje o udzielanych gwarancjach podano w naszej witrynie internetowej www.sram.com.

SRAM LLC GARANTI

Omfang af begrænset garanti
 SRAM garanterer, at dets produkter er uden defekter hvad angår materialer og håndværksmæssig udførelse i en periode på to år efter det oprindelige køb. Vil du have flere oplysninger om garantier, kan du se vores hjemmeside på adressen www.sram.com.

GARANTIA SRAM LLC

Gradul de acoperire al garanției limitate
 SRAM garantează că produsele sale sunt lipsite de defecțiuni materiale sau de manoperă timp de doi ani de la data achiziției inițiale. Pentru informații complete privind garanția, vizitați site-ul nostru www.sram.com.

ΕΓΓΥΗΣΗ SRAM LLC

Εύρος περιορισμένης εγγύησης
 Η SRAM εγγυάται ότι τα προϊόντα της δεν φέρουν ελαττώματα στα υλικά ή στην εργασία για περίοδο δύο ετών από την αρχική αγορά τους. Για πλήρεις πληροφορίες σχετικά με την εγγύηση, παρακαλούμε επισκεφθείτε τον ιστότοπό μας στη διεύθυνση www.sram.com.

ZÁRUKA SPOLEČNOSTI SRAM LLC

Rozsah omezené záruky společnosti
 SRAM zaručuje nezávadnost jejich výrobků, co se materiálu nebo provedení týče, po dobu dvou let od jejich nákupu. Pro úplné informace o záruce prosím navštivte naši webovou stránku www.sram.com.

Demontaž

Sådan fjerner du spændet

Demontáž

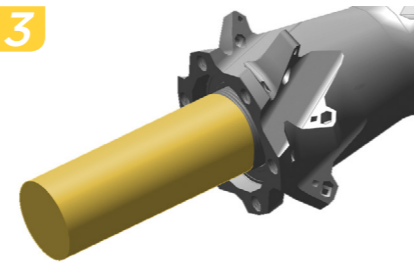
Αφαίρεση

Demontarea

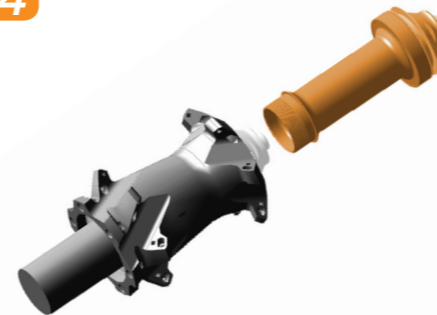
Thru Axle



3



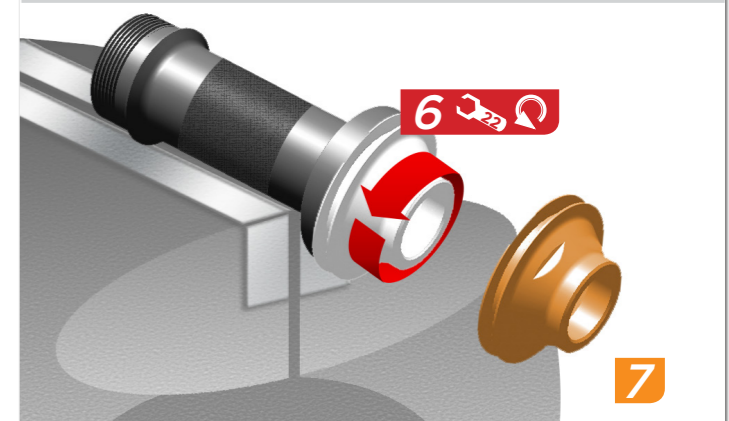
4



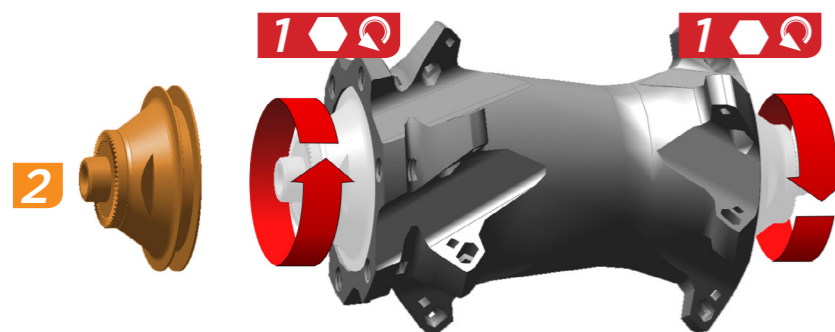
5

Docišnij piastę z paskiem w imadle.
Spænd akslen fast med en strop til skruestikken.
Hřídel s popruhem upněte do stolního svěráku.
Στερεώστε τον άξονα με ιμάντα στη μέγγενη.
Prindeți axul în menghină cu banda textilă.

Thru Axle



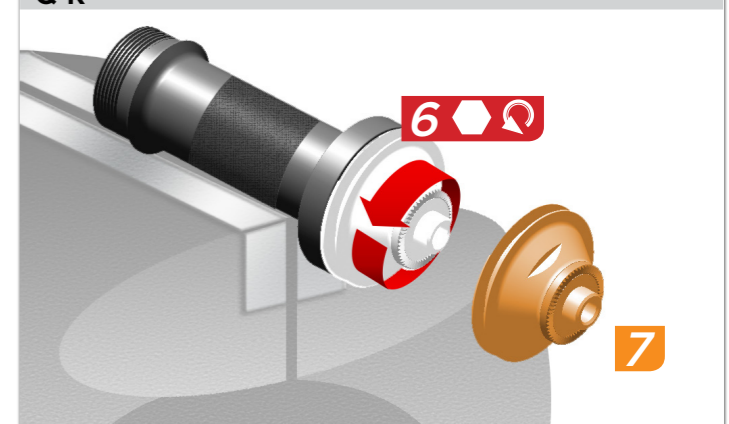
Q R



Zamocuj narzędzie do demontażu osi z jednej strony piasty.
Sæt specialværktøjet til adskillelse af aksel ind i den ene side af navet.
Nasaďte nástroj pro demontáž hřídele na jednu stranu hřídele náboje.
Τοποθετήστε το εργαλείο αποσυναρμολόγησης του άξονα στη μία πλευρά του άξονα του κέντρου.
Instalați scula de demontare pe o parte a axului butucului.

Przy użyciu gumowego młota wybij oś i łożysko z piasty.
Bank akslen og kuglelejet ud af navet med en gummihammer.
Gumovou palicí klepejte na osu, aby se hřídel a ložisko vysunuly z pouzdra hřídele.
Χρησιμοποιήστε ένα ελαστικό σφυρί για να χτυπήσετε τον άξονα και το γρανάζι ώστε να βγουν από το κέλυφος του κέντρου.
Îndepărtați axul și rulmentul din carcasa butucului cu ajutorul unui ciocan de cauciuc.

Q R



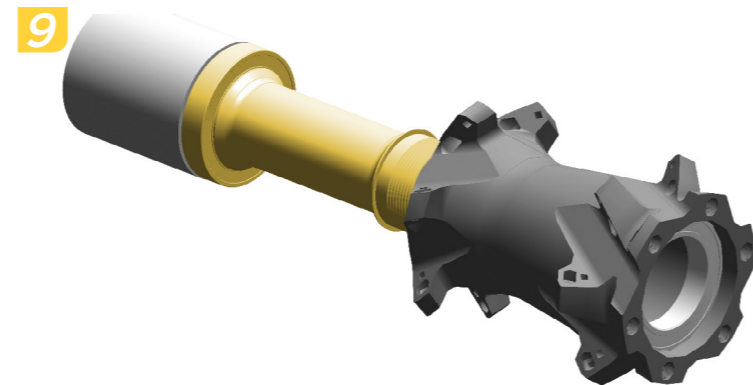
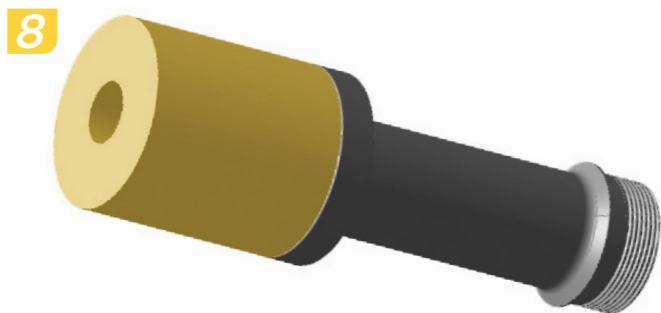
Montáž

Monter

Montáž

Τοποθέτηση

Montarea

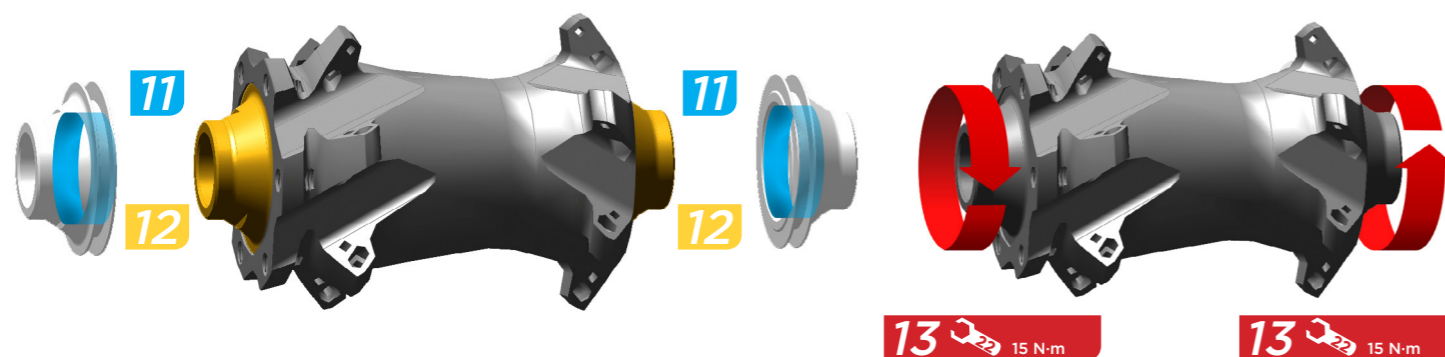


10



Nasuň na piastę drugie narzędzie do montażu łożyska. Przy użyciu gumowego młotka wbij łożysko do piasty.
Sæt det andet specialværktøj til samling af kuglelejer på navet. Bank kuglelejet ind i navet med en gummihammer.
Zatlačte na hřídel nástroj pro montáž druhého ložiska. Gumovou palicí klepejte na ložisko, aby se zasunulo do pouzdra hřídele.
Σπρώξτε το εργαλείο συναρμολόγησης του δεύτερου γραναζιού πάνω στο κέντρο. Χρησιμοποιήστε ένα ελαστικό σφυρί για να χτυπήσετε το γρανάζι ώστε να μπει στο κέλυφος του κέντρου.
Introduceți în butuc scula de montare a celui de-al doilea rulment. Bateți rulmentul în carcasa butucului cu ajutorul ciocanului de cauciuc.

Thru Axle



Q R

