

# **SRAM**<sup>®</sup>

## eTap<sup>®</sup> Systems



eTap<sup>®</sup> Systems  
User Manual

Podręcznik użytkownika  
systemów eTap<sup>®</sup>

eTap<sup>®</sup> 시스템 사용자 설명서

Brugervejledning til  
eTap<sup>®</sup> Systems

Uživatelská příručka  
k systémům eTap<sup>®</sup>

Manual de utilizare  
sisteme eTap<sup>®</sup>

eTap<sup>®</sup> Systems  
User Manual

**SRAM**<sup>®</sup>

95-7918-008-100 Rev B  
© 2016 SRAM, LLC

<b>Tools and Supplies</b>			<b>5</b>
Narzędzia i materiały eksploatacyjne 설치 도구	Værktøj og materialer Nástroje a pomůcky	FScule și accesorii Εργαλεία και παρεχόμενα	
<b>Product Registration</b>			<b>7</b>
Rejestracja produktu 제품 등록	Produktregistrering Registrace produktu	Înregistrarea produsului Καταχώρηση προϊόντος	
<b>Battery Installation</b>			<b>8</b>
Montaż akumulatora 배터리 설치	Montering af batteri Montáž akumulátoru	Instalarea bateriei Τοποθέτηση μπαταρίας	
<b>System Pairing</b>			<b>11</b>
Parowanie systemu 시스템 페어링	Parring af system Párování systému	Asocierea sistemului Δημιουργία ζεύγους συστήματος	
<b>BlipBox™ - Aero Option</b>			<b>14</b>
Opcja BlipBox - Aero BlipBox - 에어로 옵션	BlipBox - på Aero BlipBox - varianta pro časovkářská říditka	Opțiunea BlipBox - Aero BlipBox - Επιλογή αερόμπαρας	
<b>Shifting</b>			<b>15</b>
Zmiana przełożeń 변속	Gearskift Řazení	Schimbarea vitezelor Αλλαγή ταχυτήτων	
<b>Function Button Shifting</b>			<b>17</b>
Zmiany biegów przyciskiem funkcyjnym Function 버튼 변속 Skift med funktionsknappen	Řazení s použitím tlačítka funkce Schimbarea vitezelor de la butonul Function	Αλλαγή ταχυτήτων με κουμπί λειτουργίας	
<b>Shifter Installation</b>			<b>18</b>
Montaż manetkil 쉬프터 설치 Montering af gearskifter	Montáž ovladače řazení Montarea Schimbătorului	Τοποθέτηση χειριστηρίου αλλαγής ταχυτήτων	
<b>Front Derailleur Installation</b>			<b>20</b>
Montaż przerzutki przedniej 프런트트 디레일러 설치 Montering af forskifter	Montáž přesmykače Montarea deraiorului din față	Τοποθέτηση εμπρόσθιου εκτροχιαστή	
<b>Braze-on Mount</b>			<b>21</b>
Mocowanie braze-on 브레이즈 온(Braze-on) 장착	Montering på beslag Montáž na připájený díl	Montarea cu suport fix Στερέωση σε Braze-on	
<b>Clamp Mount</b>			<b>22</b>
Obejma mocująca 클램프 장착	Klampebolt Montáž s použitím svorky	Montarea cu colier Στερέωση σφιγκτήρα	

<b>Adjustments</b>			<b>23</b>
Regulacja 조정	Justeringer Úpravy nastavení	Reglaje Προσαρμογές	
<b>Rear Derailleur Installation</b>			<b>26</b>
Montaż przerzutki tylnej	리어 디레일러 설치		
<b>Short Cage Rear Derailleur Adjustments</b>			<b>28</b>
Regulacje przerzutki z krótkim wózkiem 쇼트 케이지 리어 디레일러 조정 Justeringer af baggearskifter med kort kasse	Seřízení zadního měniče s krátkým vodítkem Reglajele derailorului din spate cu carcasă scurtă Ρυθμίσεις οπίσθιου εκτροχιαστή κωντού κλωβού	Montering af baggearskifter Montáž přehazovačky Montarea derailorului din spate Τοποθέτηση οπίσθιου εκτροχιαστή	
<b>Chain Installation</b>			<b>32</b>
Montaż łańcucha	체인 설치		
<b>WiFLi™ Mid Cage Rear Derailleur Adjustments</b>			<b>35</b>
Regulacje przerzutki ze średnim wózkiem WiFLi WiFLi 미드 케이지 리어 디레일러 조정 Justeringer af WiFLi baggearskifter med mellemstor kasse	Seřízení zadního měniče WiFLi s krátkým vodítkem Reglajele derailorului din spate cu carcasă medie WiFLi Ρυθμίσεις οπίσθιου εκτροχιαστή μέσου κλωβού WiFLi	Montering af kæde Montáž řetězu Montarea lanțului Τοποθέτηση αλυσίδας	
<b>Front Derailleur Adjustment</b>			<b>41</b>
Regulacja przerzutki przedniej 앞 디레일러 조정 Justering af forgearskifter	Seřízení přesmykače Reglarea derailorului din față	Προσαρμογή εμπρόσθιου εκτροχιαστή	
<b>Wedge Selection</b>			<b>43</b>
Wybór klina 웨지 선택	Valg af kile Výběr klínu	Selectarea penei Επιλογή σφήνας	
<b>Wedge Installation</b>			<b>45</b>
Montaż klina 웨지 설치	Montering af kile Montáž klínu	Montarea penei Τοποθέτηση σφήνας	
<b>Fine Tuning</b>			<b>46</b>
Ostateczna regulacja 미세조정	Finindstilling Jemné nastavení	Reglajul fin Βελτιστοποίηση	
<b>Battery Overview</b>			<b>48</b>
Omówienie akumulatora 배터리 개요	Overblik over batteriet Přehled akumulátoru	Bateria Επισκόπηση μπαταρίας	

**Derailleur Battery Status****48**

Status akumulatora przerzutki  
디레일러 배터리 상태  
Status for batteri til bagskifter

Stav akumulátoru převodníku  
Starea bateriei deraiorului

Κατάσταση μπαταρίας  
εκτροχιαστή

**Shifter Battery Status****49**

Status akumulatora manetki  
쉬프터 배터리 상태  
Status for batteri til gearskifter

Stav akumulátoru ovladače  
řazení

Starea bateriei schimbătorului  
Κατάσταση μπαταρίας  
χειριστηρίου ταχυτήτων

**Shifter Battery Replacement****50**

Wymiana akumulatora manetki  
쉬프터 배터리 교체  
Udskiftning af batteri til  
gearskifter

Výměna akumulátoru ovladače  
řazení

Înlocuirea bateriei  
schimbătorului  
Αντικατάσταση μπαταρίας  
χειριστηρίου ταχυτήτων

**Firmware Update Dongle****54**

Klucz sprzętowy aktualizacji  
oprogramowania sprzętowego  
Firmware Dongle til opdatering

Klíč pro aktualizaci firmwaru  
Actualizarea firmware-ului  
dongle-ului

Dongle ενημέρωσης  
υλικολογισμικού

**Maintenance****55**

Konserwacja  
유지 보수  
Vedligeholdelse

Údržba  
Onderhoud  
Întreținerea

Συντήρηση  
保养

**Recycling****57**

Recykling  
재활용

Genanvendelse  
Recyklace

Reciclarea  
Ανακύκλωση

## Tools and Supplies

Narzędzia i materiały eksploatacyjne

설치 도구

Værktøj og materialer

Nástroje a pomůcky

FScule și accesorii

Εργαλεία και παρεχόμενα

Highly specialized tools and supplies are required for the installation of your SRAM components. We recommend that you have a qualified bicycle mechanic install your SRAM components.

Do montażu komponentów SRAM wymaga się użycia specjalistycznych narzędzi i materiałów eksploatacyjnych. Zaleca się zlecenie montażu komponentów SRAM wykwalifikowanemu mechanikowi rowerowemu.

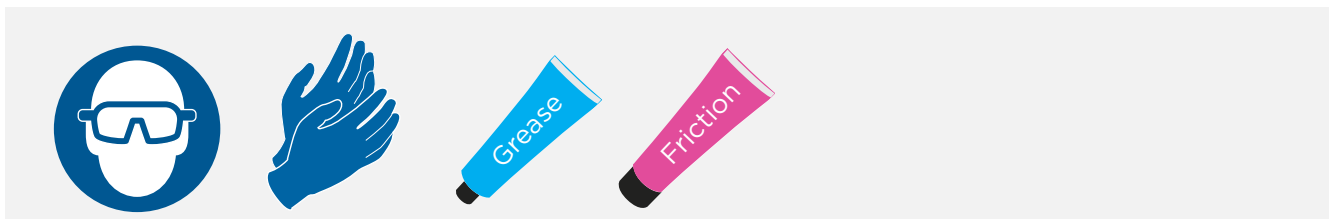
SRAM 구성품의 설치를 위해서는 상당히 전문적인 도구가 필요합니다. 숙련된 전문 자전거 정비사에게 SRAM 구성품 설치를 요청할 것을 권장합니다.

Der kræves meget specielle værktøjer og materialer til montering af dine SRAM-dele. Vi anbefaler, at du får en kvalificeret cykelmekaniker til at montere dine SRAM-dele.

K montáži součástí SRAM jsou potřeba vysoce specializované nástroje a pomůcky. Montáž součástí SRAM doporučujeme přenechat kvalifikovanému mechanikovi jízdních kol.

Pentru montarea componentelor SRAM sunt necesare scule și materiale speciale. Recomandăm ca montarea componentelor SRAM să se facă de un mecanic de biciclete calificat.

Απαιτούνται εξαιρετικά εξειδικευμένα εργαλεία και παρεχόμενα για την τοποθέτηση των εξαρτημάτων SRAM. Συνιστούμε να γίνεται η τοποθέτηση των εξαρτημάτων SRAM από επαγγελματία μηχανικό ποδηλάτων.



### SAFETY INSTRUCTIONS

You must read and understand the Safety Instructions document included with your product before proceeding with installation. Improperly installed components are extremely dangerous and could result in severe and/or fatal injuries. If you have any questions about the installation of these components, consult a qualified bicycle mechanic. This document is also available on [www.sram.com](http://www.sram.com).

### UWAGI DOTYCZĄCE BEZPIECZEŃSTWA

Przed rozpoczęciem montażu musisz zapoznać się z załączonym do produktu dokumentem omawiającym zasady bezpieczeństwa i zrozumieć je. Niewłaściwie zainstalowane komponenty są bardzo niebezpieczne i mogą spowodować poważne i/lub śmiertelne obrażenia. W przypadku pytań dotyczących montażu tych komponentów skonsultuj się z wykwalifikowanym mechanikiem rowerowym. Dokument jest również dostępny na stronie [www.sram.com](http://www.sram.com).

### 안전 지침

설치를 진행하기 전에 제품과 함께 들어 있는 안전 지침 문서를 읽고 이해해야 합니다. 부적절하게 설치된 구성품은 매우 위험하며 심한 그리고/또는 치명적인 부상을 초래할 수 있습니다. 구성품 설치에 관하여 궁금한 사항이 있는 경우 전문 자전거 정비사에게 문의하시기 바랍니다. 이 문서는 [www.sram.com](http://www.sram.com)에서도 찾아볼 수 있습니다.

### INSTRUKTIONER VEDR. SIKKERHED

Du skal læse og dokumentet med Sikkerhedsanvisninger, som fulgte med produktet, før du fortsætter med monteringen. Forkert monterede dele er ekstremt farlige og kan medføre alvorlige og/eller dødelige ulykker. Hvis du har nogen spørgsmål omkring monteringen af disse dele, skal du kontakte en kvalificeret cykelmekaniker. Dette dokument findes også på [www.sram.com](http://www.sram.com).

### BEZPEČNOSTNÍ POKYNY

Než budete pokračovat v montáži, je třeba, abyste si přečetli dokument s bezpečnostními informacemi, dodávaný s produktem, a abyste mu porozuměli. Nesprávně nainstalované součásti jsou velmi nebezpečné a mohou způsobit závažná nebo dokonce smrtelná zranění. V případě jakýchkoli dotazů ohledně montáže těchto dílů se obraťte na kvalifikovaného mechanika jízdních kol. Tento dokument je rovněž k dispozici na webových stránkách [www.sram.com](http://www.sram.com).

### INSTRUCȚIUNI DE SECURITATE

Înainte de a începe instalarea trebuie să citiți și să înțelegeți documentul privind normele de protecție a muncii. Componentele montate incorect sunt extrem de periculoase și pot cauza accidente grave și/sau chiar mortale. Pentru întrebări referitoare la montarea acestor piese consultați un mecanic de biciclete calificat. Acest document este disponibil și la [www.sram.com](http://www.sram.com).

### ΟΔΗΓΙΕΣ ΑΣΦΑΛΕΙΑΣ

Πρέπει να διαβάσετε και να κατανοήσετε το έγγραφο των οδηγιών ασφάλειας που συνοδεύει το προϊόν σας πριν προχωρήσετε με την τοποθέτηση. Εξαρτήματα που δεν έχουν τοποθετηθεί σωστά είναι εξαιρετικά επικίνδυνα και μπορούν να οδηγήσουν σε σοβαρούς ή/και θανάσιμους τραυματισμούς. Αν έχετε οποιοσδήποτε ερωτήσεις σχετικά με την τοποθέτηση των εξαρτημάτων αυτών, συμβουλευτείτε έναν επαγγελματία μηχανικό ποδηλάτων. Το έγγραφο αυτό είναι επίσης διαθέσιμο στη διεύθυνση [www.sram.com](http://www.sram.com).

## Product Registration

Rejestracja produktu  
제품 등록

Produktregistrering  
Registrace produktu

Înregistrarea produsului  
Καταχώρηση προϊόντος

For software updates and information related to your products, please register online at [www.sram.com/registration](http://www.sram.com/registration).

Aby zaktualizować oprogramowanie i uzyskać informacje dotyczące produktów, proszę zarejestrować się w sieci pod adresem [www.sram.com/registration](http://www.sram.com/registration).

제품과 관련된 소프트웨어 업데이트 및 정보를 받을 수 있도록 [www.sram.com/registration](http://www.sram.com/registration) 에서 온라인 등록을 하십시오.

For opdatering af software og informationer relateret til dine produkter bedes du registrere dig online på [www.sram.com/registration](http://www.sram.com/registration).

Chcete-li mít přístup k aktualizacím softwaru a k informacím týkajícím se vašich produktů, zaregistrujte se online na adrese [www.sram.com/registration](http://www.sram.com/registration).

Pentru actualizări software și informații legate de produsele noastre înregistrați-vă online la [www.sram.com/registration](http://www.sram.com/registration).

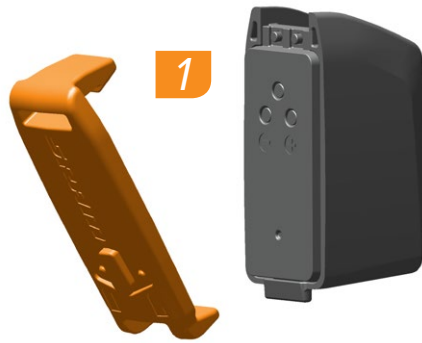
Για ενημερώσεις λογισμικού και πληροφορίες σχετικά με τα προϊόντα σας, εγγραφείτε ηλεκτρονικά στη διεύθυνση [www.sram.com/registration](http://www.sram.com/registration).

## Battery Installation

Montáž akumulátora  
배터리 설치

Montering af batteri  
Montáž akumulátoru

Instalarea bateriei  
Τοποθέτηση μπαταρίας



Remove the battery cover from the battery, and charge the battery.

Consult the SRAM Battery and Charger manual for charging instructions and battery maintenance.

### NOTICE

Do not discard the battery cover. Install the battery cover on the battery when it is not on the charger or derailleur.

Zdejmij z akumulatora jego pokrywę i wymień akumulator.

Wskazówki dotyczące ładowania i konserwacji akumulatora znaleźć można w Podręczniku użytkownika akumulatora i ładowarki SRAM.

### UWAGA

Nie wyrzucaj pokrywy akumulatora. Zamontuj pokrywę akumulatora na akumulatorze, kiedy nie jest on w ładowarce ani w przerzutce.

배터리에서 배터리 커버를 분리하고 배터리를 충전합니다.

충전 방법 및 배터리 유지보수에 대해서는 SRAM 배터리 및 충전기 설명서를 참조하십시오.

### 주의

배터리 커버를 버리지 마십시오. 배터리가 충전기나 디레일러에 끼워져 있지 않을 경우에는 배터리에 배터리 커버를 끼우십시오.



Tag batterilåget af batteriet og oplad batteriet.

Se brugervejledningen for SRAM-batteri og oplader for at få instruktioner til opladning og vedligeholdelse af batteriet.

### BEMÆRK

Batterilåget må ikke smides ud. Monter batterilåget på batteriet, når det ikke er i opladeren eller bagskifteren.

Sejměte z akumulátoru kryt a akumulátor nabijte.

Pokyny ohledně nabíjení a údržby akumulátorů naleznete v příručce k akumulátorům a nabíječkám SRAM.

### UPOZORNĚNÍ

Kryt akumulátoru nelikvidujte. Pokud akumulátor není umístěn v nabíječce nebo v převodníku, nasadte na něj kryt akumulátoru.



Îndepărtați capacul bateriei și încărcați bateria.

Pentru instrucțiuni privind încărcarea și întreținerea bateriei consultați manualul Bateria și încărcătorul SRAM.

### NOTĂ

Nu aruncați capacul bateriei. Când bateria nu este în încărcător sau în deraior montați capacul.

Αφαιρέστε το κάλυμμα της μπαταρίας από την μπαταρία και φορτίστε την.

Συμβουλευτείτε το εγχειρίδιο μπαταρίας και φορτιστή SRAM για οδηγίες φόρτισης και συντήρηση της μπαταρίας.

### ΠΡΟΕΙΔΟΠΟΙΗΣΗ

Μην απορρίπτετε το κάλυμμα της μπαταρίας. Τοποθετήστε το κάλυμμα της μπαταρίας στην μπαταρία όταν δεν βρίσκεται στο φορτιστή ή τον εκτροχιαστή.



Remove/Loosen  
Demontuj/Poluzuj  
분리/풀기

Fjern/losn  
Odmontovat/  
uvolnit

Demontare/slăbire  
Αφαίρεση/Χαλάρωση



Install  
Montuj  
설치

Monter  
Namontovat

Montare  
Τοποθέτηση



Adjust  
Reguluj  
조정

Juster  
Nastavit

Reglare  
Προσαρμογή





#### NOTICE

Do not discard the derailer battery blocks (A) or the battery covers (B). To prevent battery depletion during transportation, remove the batteries and install the derailer battery blocks and battery covers. Failure to cover the battery and derailer terminals could result in damage to the terminals.

#### BEMÆRK

Smid ikke batteriblokkene på bagskifteren (A) eller batterilågene (B) ud. For at forhindre at batteriet tømmes under transport, skal batteriernes fjernes, og batteriblokkene og batterilågene sættes på. Hvis polerne på batteriet og bagskifteren ikke dækkes, kan det medføre, at batteriet beskadiges.

#### NOTĂ

Nu aruncați blocurile pentru baterie ale deraiorului (A) sau carcasele bateriei (B). Pentru a preveni descărcarea bateriilor în timpul transportului demontați bateriile apoi montați blocurile pentru baterie ale deraioarelor și carcasele bateriilor. Dacă terminalele nu sunt protejate bateria se poate defecta.

#### UWAGA

Nie należy wyrzucać bloków akumulatorów przzerwki (A) ani pokryw akumulatorów (B). Wyjmij akumulatory i zamontuj bloki i pokrywy akumulatorów, aby zapobiec wyładowaniu się akumulatorów podczas transportu. Niedopełnienie obowiązku zakrycia biegunów akumulatora i przzerwki może spowodować uszkodzenie biegunów.

#### UPOZORNĚNÍ

Akumulátorové bloky řazení (A) ani kryty akumulátorů (B) nelikvidujte. Chcete-li zabránit vybití akumulátorů během přepravy, vyjměte akumulátory a nasadte na převodníky akumulátorové bloky a kryty akumulátorů. Pokud konektory akumulátoru a převodníků nejsou chráněny, může dojít k jejich poškození.

#### ΠΡΟΕΙΔΟΠΟΙΗΣΗ

Μην πετάτε τα μπλοκ της μπαταρίας του εκτροχιαστή (A) ή τα καλύμματα της μπαταρίας (B). Για να αποτρέψετε άδειασμα της μπαταρίας κατά τη μεταφορά, αφαιρέστε τις μπαταρίες και τοποθετήστε τα μπλοκ της μπαταρίας του εκτροχιαστή και τα καλύμματα της μπαταρίας. Αν δεν καλύψετε τα τερματικά της μπαταρίας και του εκτροχιαστή, θα μπορούσε να προκληθεί βλάβη στα τερματικά.

#### 주의

디레일러 배터리 블록(A) 또는 배터리 커버(B)를 버리지 마십시오. 운반 중에 배터리가 소모되지 않도록 배터리를 분리한 다음 디레일러 배터리 블록과 배터리 커버를 설치하십시오. 배터리 및 디레일러 단자를 덮지 않으면 단자가 손상될 수 있습니다.



Adjust  
Reguluj  
조정

Juster  
Nastavit

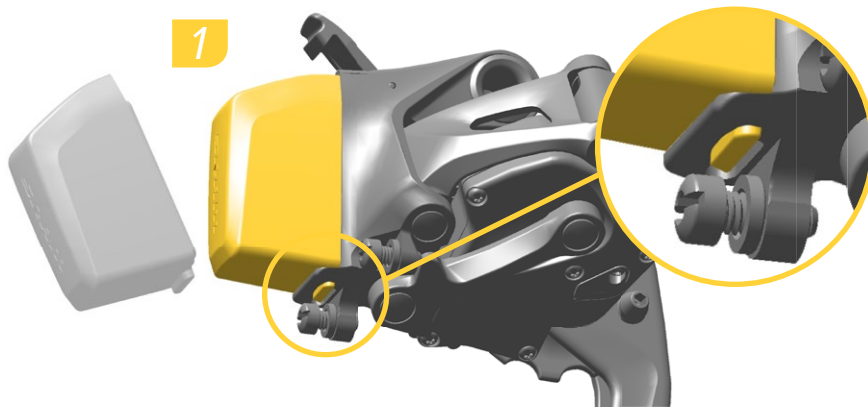
Reglare  
Προσαρμογή



Remove/Loosen  
Demontuj/Poluzuj  
분리/풀기

Fjern/løs  
Odmontovat/  
uvolit

Demontare/slăbire  
Αφαίρεση/Χαλάρωση



The rear derailleur and front derailleur batteries install the same way and can be used interchangeably. When installed correctly, the latch will snap into place.

Akumulatory tylnej i przedniej przerzutki montuje się w ten sam sposób i mogą one być użytkowane wymiennie. Zatrząsk zaskoczy, o ile został zamontowany prawidłowo.

리어디레일러와 프론트디레일러 배터리는 동일한 방법으로 설치하며, 이 배터리들은 서로 바꿔서 사용할 수 있습니다. 제대로 설치가 되면, 래치가 찰칵하고 소리를 내며 걸립니다.

Batterier til bagskifter og forskifter monteres på samme måde og kan bruges begge steder. Når de monteres korrekt, vil låsen klikke på plads.

Akumulátory přehazovačky a přesmykače se instalují stejným způsobem a lze je vzájemně zaměňovat. V případě správné instalace západka zacvakne na místo.



Bateriile deraioarelor din față și din spate se montează în mod similar și pot fi interschimbate. Dacă sunt montate corect închizătorile se vor fixa în poziție.

Οι μπαταρίες του πίσω και του εμπρός εκτροχιαστή τοποθετούνται με τον ίδιο τρόπο και μπορούν να αλλάξουν θέση μεταξύ τους. Όταν τοποθετηθούν σωστά, το μάνδαλο κουμπώνει στη θέση του.



Install  
Montuj  
설치

Monter  
Namontovat

Montare  
Τοποθέτηση



Adjust  
Reguluj  
조정

Juster  
Nastavit

Reglare  
Προσαρμογή

## System Pairing

Parowanie systemu  
시스템 페어링

Parring af system  
Párování systému

Asocierea sistemului  
Δημιουργία ζεύγους συστήματος

Each eTap™ component must be paired with the rear derailleur. Pairing allows each component to communicate when a shift command is transmitted.

Každý komponent eTap musí být sparovaný z tylná prerzutką. Parowanie pozwala na komunikację pomiędzy wszystkimi komponentami, gdy wydane zostaje polecenie zmiany przełożenia.

각 eTap 구성품은 리어 디레일러와 페어링을 해야 합니다. 변속 명령이 전송될 때 페어링을 통해 각각의 구성품이 서로 통신할 수 있게 됩니다.

Alle dele til eTap skal parres med bagskifteren. En parring gør, at delene kan kommunikere med hinanden, når der sendes ordre til et gearskift.

Každou součást eTap je nutné spárovat s přehazovačkou. Párování umožňuje komponentám vzájemně komunikovat při vyslání příkazu k řazení.

Fiecare componentă eTap trebuie asociată cu deraiorul din spate. Asocierea permite comunicarea între componente la transmiterea unei comenzi de schimbare a vitezelor.

Κάθε εξάρτημα eTap πρέπει να δημιουργήσει ζεύγος με τον πίσω εκτροχιαστή. Η δημιουργία ζεύγους επιτρέπει σε κάθε εξάρτημα να επικοινωνεί όταν μεταδίδεται μια εντολή αλλαγής ταχύτητας.



1

Begin the pairing session at the rear derailleur. Press and hold the function button until the green LED blinks slowly, then release.

Sesję parowania należy rozpocząć od tylnej przerzutki. Naciśnij przycisk funkcyjny i przytrzymaj do momentu, gdy zielona dioda LED zacznie powoli migać. Następnie zwolnij nacisk.

리어 디레일러부터 페어링 세션을 시작하십시오. 녹색 LED가 천천히 점멸할 때까지 function 버튼을 누르고 있다가 놓습니다.

Start parring af bagskifteren. Tryk på funktionsknappen og hold den inde, indtil den grønne LED-lampe blinker, slip den så.

S párováním začnete na přehazovačce. Stiskněte tlačítko funkce a držte je, dokud zelený indikátor LED nebude pomalu blikat. Pak tlačítko uvolněte.

Începeți asocierea de la deraiorul din spate. Apăsați și mențineți apăsat butonul Function de la deraiorul din spate până când ledul verde începe să clipească lent, apoi eliberați butonul.

Ξεκινήστε την περίοδο δημιουργίας ζεύγους στον πίσω εκτροχιαστή. Πατήστε και κρατήστε πατημένο το κουμπί λειτουργίας μέχρι η πράσινη λυχνία LED να αναβοσβήνει αργά, και στη συνέχεια αφήστε το.

The LED on the rear derailleur and the device being paired will blink quickly when the device is successfully paired.

Dioda LED tylnej prerzutki i dioda LED w urządzeniu poddanemu parowaniu będzie migać szybko, kiedy urządzenie jest skutecznie sparowane.

페어링이 제대로 되면 리어 디레일러 LED와 페어링 중인 장치의 LED가 빠르게 깜박거립니다.

LED-lampen på bagskifteren og enheden, som parres, vil blinke hurtigt, når enhederne er parret.

Indikátor LED na přehazovačce a indikátor LED na párovaném zařízení budou v případě úspěšného spárování rychle blikat.

Ledul pentru deraiorul din spate și ledul de pe dispozitivul în curs de asociere clipeșc rapid când asocierea este finalizată cu succes.

Η λυχνία LED του πίσω εκτροχιαστή και στη συσκευή με την οποία δημιουργείται ζεύγος αναβοσβήνουν γρήγορα όταν έχει δημιουργηθεί με επιτυχία ζεύγος με τη συσκευή.



Adjust  
Reguluj  
조정

Juster  
Nastavit

Reglare  
Προσαρμογή

Steps 2-4 can be done in any order.

Kroki 2-4 mogą być wykonane w dowolnej kolejności.

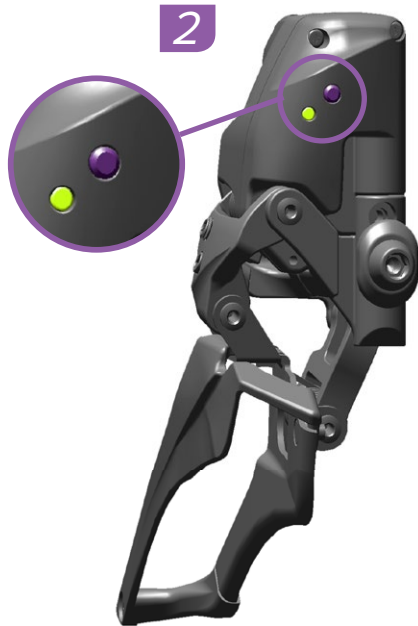
2-4 단계는 순서가 바뀌어도 상관 없습니다.

Trin 2-4 kan gøres til tilfældig rækkefølge.

Kroky 2-4 lze provádět v libovolném pořadí.

Etapele 2-4 pot fi parcurse în orice ordine.

Τα βήματα 2-4 μπορούν να εκτελεστούν με οποιαδήποτε σειρά.



Press and hold the function button on the front derailleur until the green LED blinks quickly, then release.

Naciśnij przycisk funkcyjny przedniej przerzutki i przytrzymaj go do momentu, gdy zielona dioda LED zacznie szybko migać. Następnie zwolnij nacisk.

녹색 LED가 빠르게 점멸할 때까지 프론트 디레일러의 function 버튼을 누르고 있다가 놓습니다.

Tryk på funktionsknappen på forskifteren og hold den nede, indtil den grønne LED-lampe blinker hurtigt, og slip den så.

Stiskněte tlačítko funkce na přesmykači a držte je, dokud zelený indikátor LED nebude rychle blikat. Pak tlačítko uvolněte.

Apăsați și mențineți apăsat butonul pentru funcții de la deraiorul din față până când ledul verde începe să clipească rapid, apoi eliberați butonul.

Πατήστε και κρατήστε πατημένο το κουμπί λειτουργίας στον εμπρός εκτροχιαστή μέχρι η πράσινη λυχνία LED να αναβοσβήνει γρήγορα, και στη συνέχεια αφήστε το.



Press and hold the function button on one shifter until the green LED blinks quickly, then release. Repeat on the other shifter.

Naciśnij przycisk funkcyjny na manetce i przytrzymaj go do momentu, gdy zielona dioda LED zacznie szybko migać. Następnie zwolnij nacisk. Powtórz tę czynność na drugiej manetce.

녹색 LED가 빠르게 점멸할 때까지 한쪽 쉬프터의 function 버튼을 누르고 있다가 놓습니다. 그리고 다른 쪽 쉬프터에 대해서도 똑같이 반복합니다.

Tryk på funktionsknappen på et gearskifte og hold den nede, indtil den grønne LED-lampe blinker hurtigt, og slip så Repeat på det andet gearskifte.

Stiskněte tlačítko funkce na jednom ovladači řazení a držte je, dokud zelený indikátor LED nebude rychle blikat. Pak tlačítko uvolněte. Postup opakujte s druhým ovladačem řazení.

Apăsați și mențineți apăsat butonul pentru funcții al unui schimbător până când ledul verde începe să clipească rapid, apoi eliberați-l.

Πατήστε και κρατήστε πατημένο το κουμπί λειτουργίας στο ένα χειριστήριο ταχυτήτων μέχρι η πράσινη λυχνία LED να αναβοσβήνει γρήγορα, και στη συνέχεια αφήστε το. Επαναλάβετε με το άλλο χειριστήριο ταχυτήτων.



5

Press and release the function button on the rear derailleur to end the pairing session, or wait 30 seconds for the pairing session to time out. The green LED will stop blinking.

Przyciśnij i zwolnij przycisk funkcyjny na tylnej przerzutce, aby zakończyć sesję parowania lub odczekaj 30 sekund na wygaśnięcie sesji. Zielona dioda LED przestanie migać.

리어 디레일러의 function 버튼을 눌렀다 놓으면 페어링 세션이 완료됩니다. 또는 30초를 기다리면 페어링 세션이 타임아웃 됩니다. 녹색 LED가 깜빡이는 것을 멈춥니다.

Tryk og slip funktionsknappen på bagskifteren for at slutte parringen, eller vent 30 sekunder, så parringen afbrydes. Den grønne LED-lampe vil stoppe med at blinke.

Stisknutím a uvolněním tlačítka funkce na přehazovačce ukončíte relaci párování. Můžete také počkat 30 sekund na vypršení časového limitu relace. Zelený indikátor LED přestane blikat.

Apăsați și eliberați butonul Function al deraiurului din spate pentru a încheia sesiunea de asociere sau așteptați 30 de secunde pentru ca aceasta să expire. Ledul verde va înceta să clipească.

Πατήστε και αφήστε το κουμπί λειτουργίας στον πίσω εκτροχιαστή για να τερματίσετε την περίοδο δημιουργίας ζεύγους, ή περιμένετε 30 δευτερόλεπτα για να λήξει το χρονικό όριο της περιόδου δημιουργίας ζεύγους. Η πράσινη λυχνία LED σταματά να αναβοσβήνει.

Any time a new eTap® component is added, the entire pairing process must be repeated for all devices in the system.

W każdym przypadku, gdy dodany zostaje nowy komponent eTap®, cała procedura parowania musi być powtórzona dla wszystkich urządzeń systemu.

새로운 eTap® 구성품이 추가될 때는 항상 시스템의 모든 장치에 대한 페어링 절차를 전부 반복해야 합니다.

Hver gang en ny eTap®-del tilføjes, skal hele parringen gentages for alle enheder i systemet.

Po každém přidání nové součásti eTap® je třeba zopakovat celý proces párování pro všechna zařízení v systému.

De fiecare dată când este adăugată o nouă componentă eTap® trebuie reluat întregul proces de asociere pentru toate dispozitivele din sistem.

Οποτεδήποτε προστίθεται ένα νέο εξάρτημα eTap®, πρέπει να επαναλαμβάνεται όλη η διαδικασία δημιουργίας ζεύγους για όλες τις συσκευές στο σύστημα.



Adjust  
Reguluj  
조정

Juster  
Nastavit

Reglare  
Προσαρμογή

## BlipBox™ - Aero Option

Opcja BlipBox - Aero

BlipBox - 에어로 옵션

BlipBox - på Aero

BlipBox - varianta pro časovkářská řídítka

Opțiunea BlipBox - Aero

BlipBox - Επιλογή αερόμπαρας



Consult the eTap™ BlipBox and Blips User Manual for aero component instructions.

Wskazówki dotyczące komponentów aero znaleźć można w Podręczniku użytkownika manetki eTap™ BlipBox i przycisków Blip.

에어로 구성품에 관한 설명은 eTap™ BlipBox 및 Blip 사용자 설명서를 참조하십시오.

Se brugervejledningen til eTap™ BlipBox og Blips for instruktioner i dele til aero.

Pokyny ohledně součástí pro časovkářská řídítka naleznete v uživatelské příručce k součástem eTap™ BlipBox a Blip.

Pentru instrucțiuni privind componentele aero consultați manualul de utilizare BlipBox și Blips eTap™.

Συμβουλευτείτε το εγχειρίδιο χρήστη eTap™ BlipBox και Blip για οδηγίες των εξαρτημάτων αερόμπαρας.



Adjust  
Reguluj  
조정

Juster  
Nastavit

Reglare  
Προσαρμογή

## Shifting

Zmiana przełożeń  
변속

Gearskift  
Řazení

Schimbarea vitezelor  
Αλλαγή ταχυτήτων

Verify the system is paired by shifting the derailleurs in both directions. The derailleur LED lights will blink when a command has been received and executed. If the derailleurs do not respond, repeat the pairing process.

Zmieniając biegi przerzutek w obu kierunkach, zweryfikuj, czy system został sparowany. Dioda LED przerzutki będzie migać, gdy polecenie zostanie otrzymane i wykonane. Powtórz procedurę parowania, jeśli przerzutki nie reagują na polecenia.

디레일러들을 양쪽 방향으로 모두 변속하여 시스템의 페어링을 확인합니다. 명령이 수신되어 실행되면 디레일러 LED 등이 깜박입니다. 디레일러가 반응하지 않는 경우 전체 페어링 절차를 반복하여 주십시오.

Godkend, at systemet er parret ved at skifte gear op og ned. LED-lamperne på bagskifteren vil blinke, når der er modtaget og udført en kommando. Hvis bagskifteren ikke reagerer, skal hele parringen gentages.

Řazením na převodnicích nahoru a dolů zkontrolujte spárování systému. Po přijetí a provedení příkazu budou indikátory LED převodníku blikat. Pokud převodníky nereagují, proces párování zopakujte.

Verificați asocierea sistemului prin schimbarea vitezelor de la deraioare în ambele sensuri. La recepționarea sau executarea unei comenzi ledurile deraiorului se aprind intermitent. Dacă deraioarele nu răspund repetați întregul proces de asociere.

Επαληθεύστε ότι έχει δημιουργηθεί ζεύγος με το σύστημα αλλάζοντας ταχύτητα με τους εκτροχιαστές και προς τις δύο κατευθύνσεις. Οι λυχνίες LED του εκτροχιαστή αναβοσβήνουν όταν έχει ληφθεί και εκτελεστεί μια εντολή. Αν οι εκτροχιαστές δεν ανταποκρίνονται, επαναλάβετε τη διαδικασία δημιουργίας ζεύγους.

1



Press the left shifter paddle to move the rear derailleur inboard to a larger cog. Press and hold the paddle for multiple shifts.

Naciśnij lewą dźwigenkę zmiany biegów, aby zmienić bieg tylnej przerzutki do wewnątrz na większą zębatkę. Naciśnij i przytrzymaj dźwigenkę, by dokonać wielokrotnych zmian.

좌측 쉬프터 패들을 누르면 리어 디레일러가 안쪽 더 큰 코그로 이동합니다. 패들을 누르고 있으면 다중 변속이 가능합니다.

Tryk på det venstre geargreb for at flytte bagskifteren indad til et større tandhjul. Tryk grebet og hold det inde for at skifte flere gange.

Stisknutím levé páčky řazení přeřadte na přehazovačce na větší pastorek. Chcete-li řazení posunout o více pastorků, podržte páčku stisknutou.

Apăsați padela din stânga pentru a deplasa deraiorul din spate spre interior. Pentru schimbări multiple apăsați și mențineți apăsată padela.

Πατήστε το αριστερό περὺγιο αλλαγής ταχύτητας για να μετακινήσετε τον πίσω εκτροχιαστή προς τα μέσα σε μεγαλύτερο γρανάζι. Πατήστε και κρατήστε πατημένο το περὺγιο για πολλαπλή αλλαγή ταχυτήτων.



Adjust  
Reguluj  
조정

Juster  
Nastavit

Reglare  
Προσαρμογή



Press the right shifter paddle to move the rear derailleur outboard to a smaller cog. Press and hold the paddle for multiple shifts.

Tryk på det højre greb for at flytte bagskifteren udad til et mindre tandhjul. Tryk grebet og hold det inde for at skifte flere gange.

Apăsați padela din dreapta pentru a deplasa deraiorul din spate spre exterior. Pentru schimbări multiple apăsați și mențineți apăsată padela.

Naciśnij prawą dźwignkę zmiany biegów, aby zmienić bieg tylnej przerzutki na zewnątrz na mniejszą zębatkę. Naciśnij i przytrzymaj dźwignkę, by dokonać wielokrotnych zmian.

Stisknutím pravé páčky řazení přeřadíte na přehazovače na menší pastorek. Chcete-li řazení posunout o více pastorků, podržte páčku stisknutou.

Πατήστε το δεξί πτερόγιο αλλαγής ταχύτητας για να μετακινήσετε τον πίσω εκτροχιαστή προς τα έξω σε μικρότερο γρανάζι. Πατήστε και κρατήστε πατημένο το πτερόγιο για πολλαπλή αλλαγή ταχυτήτων.

우측 쉬프터 패들을 누르면 리어 디레일러가 바깥쪽 더 작은 코그로 이동합니다. 패들을 누르고 있으면 다중 변속이 가능합니다.



Press both shifter paddles simultaneously to move the front derailleur inboard or outboard.

Tryk på begge greb samtidigt for at flytte forsikfteren indad eller udad.

Pentru a deplasa deraiorul din față spre interior sau spre exterior apăsați padelele simultan.

Naciśnij obie dźwignki zmiany biegów jednocześnie, by zmienić bieg przedniej przerzutki do wewnątrz lub na zewnątrz.

Chcete-li změnit řazení na přesmykači, stiskněte obě páčky řazení současně.

Πατήστε και τα δύο πτερόγια αλλαγής ταχύτητας ταυτόχρονα για να μετακινήσετε τον μπροστινό εκτροχιαστή προς τα μέσα ή προς τα έξω.

두 쉬프터 패들을 동시에 누르면 프런트 디레일러를 안쪽 또는 바깥쪽으로 이동시킬 수 있습니다.



## Function Button Shifting

Zmiany biegów przyciskiem funkcyjnym

Function 버튼 변속

Skift med funktionsknappen

Řazení s použitím tlačítka funkce

Schimbarea vitezelor de la butonul Function

Αλλαγή ταχυτήτων με κουμπί λειτουργίας



Press the function button on the rear derailleur once to move the derailleur outboard one position, or twice quickly to move inboard one position.

Nacišnij jednokrotnie przycisk funkcyjny tylnej przerzutki, by zmienić bieg przerzutki do pozycji na zewnątrz lub dwukrotnie, by zmienić bieg przerzutki do pozycji do wewnątrz.

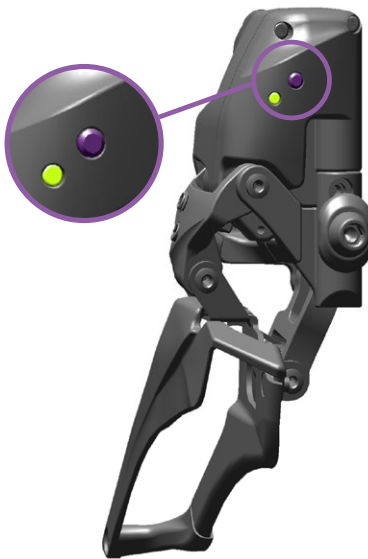
리어 디레일러의 function 버튼을 한 번 누르면 디레일러가 바깥쪽으로 한 단계 이동하고, 두 번 빠르게 누르면 안쪽으로 한 단계 이동합니다.

Tryk en gang på funktionsknappen på bagskifteren for at flytte bagskifteren et gear udad, eller to gange hurtigt for at flytte det et gear indad.

Jedním stisknutím tlačítka funkce na přehazovačce přehodíte na menší pastorek o jednu polohu, dvojím rychlým stisknutím přehodíte na větší pastorek o jednu polohu.

Apăsăți butonul Function al deraiorului din spate pentru a deplasa deraiorul spre exterior cu o poziție, sau rapid de două ori pentru a-l deplasa spre interior cu o poziție.

Πατήστε το κουμπί λειτουργίας στον πίσω εκτροχιαστή μία φορά για να μετακινήσετε τον εκτροχιαστή προς τα έξω μία θέση ή δυο φορές γρήγορα για να μετακινήσετε προς τα μέσα μία θέση.



Press the function button on the front derailleur to move the derailleur both inboard and outboard.

Nacišnij przycisk funkcyjny przedniej przerzutki, by zmienić bieg przerzutki zarówno do wewnątrz, jak i na zewnątrz.

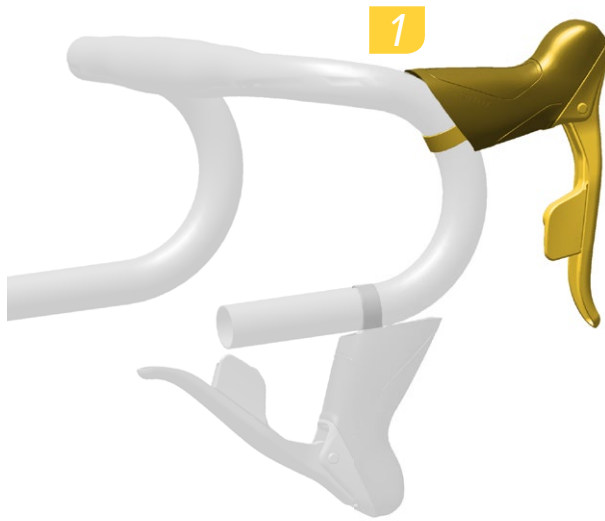
프런트 디레일러의 function 버튼을 누르면 디레일러를 안쪽과 바깥쪽으로 모두 이동시킬 수 있습니다.

Tryk på funktionsknappen på forskifteren for at flytte den både indad og udad.

Stisknutím tlačítka funkce na přesmykači lze na převodníku přeřadit na větší i menší pastorek.

Apăsăți butonul Function al deraiorului din față pentru a-l deplasa spre interior sau spre exterior.

Πατήστε το κουμπί λειτουργίας στον μπροστινό εκτροχιαστή για να μετακινήσετε τον εκτροχιαστή τόσο προς τα μέσα όσο και προς τα έξω.



Install the shifter assembly onto the handlebar and set it to your desired position.

Zamontuj zestaw manetki na kierownicy i ustaw go w wybranej przez siebie pozycji.

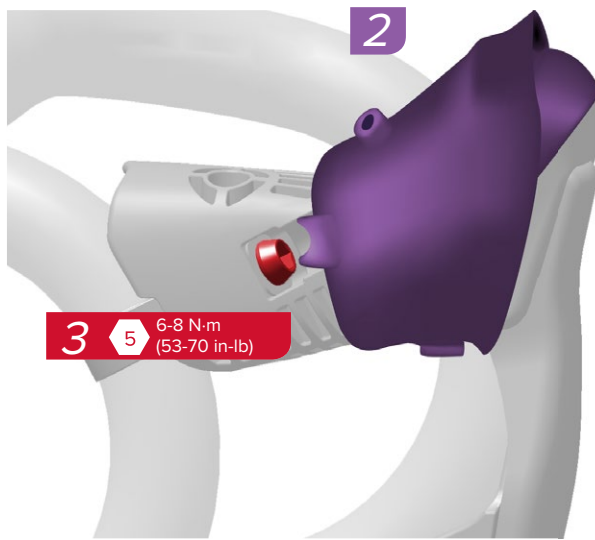
쉬프터 부품을 핸들바에 설치하고 원하는 포지션으로 세팅합니다.

Monter huset til gearskifteren på styret og placer det på den ønskede sted.

Sestavu ovladače řazení namontujte na řídítka na požadované místo.

Montați ansamblul schimbătorului pe ghidon și reglați.

Τοποθετήστε τη διάταξη χειριστηρίου ταχυτήτων πάνω στην μπάρα του τιμονιού και ρυθμίστε την στην επιθυμητή θέση.



Fold the hood cover forward, then use a 5 mm hex to tighten the shifter bolt to 6-8 N•m (53-70 in-lbs).

Rozwiń kapturek do przodu, a następnie użyj klucza sześciokątnego 5 mm, by dokręcić śrubę manetki do wartości momentu 6-8 N•m.

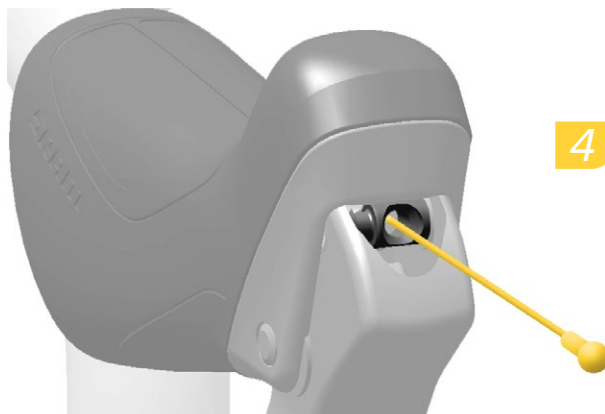
후드커버를 앞쪽으로 접은 다음, 5 mm 육각렌치를 사용하여 쉬프터 볼트를 6-8 N•m까지 조입니다.

Fold hættekappen fremad, spænd derefter bolten til 6-8 N•m med en 5 mm unbraconøgle.

Přehněte ohebný kryt dopředu a poté pomocí 5mm šestihránného klíče utáhněte šroub ovladače řazení momentem 6-8 N•m.

Pliți carcasa de protecție spre înainte, apoi strângeți șurubul schimbătorului la 6-8 N•m.

Διπλώστε την καλύπτρα προς τα εμπρός, και κατόπιν χρησιμοποιήστε ένα εξάγωνο κλειδί 5 mm για να σφίξετε το μπουλόνι του χειριστηρίου ταχυτήτων στα 6-8 N•m.



Install the brake cable.

Zamontuj linkę hamulca.

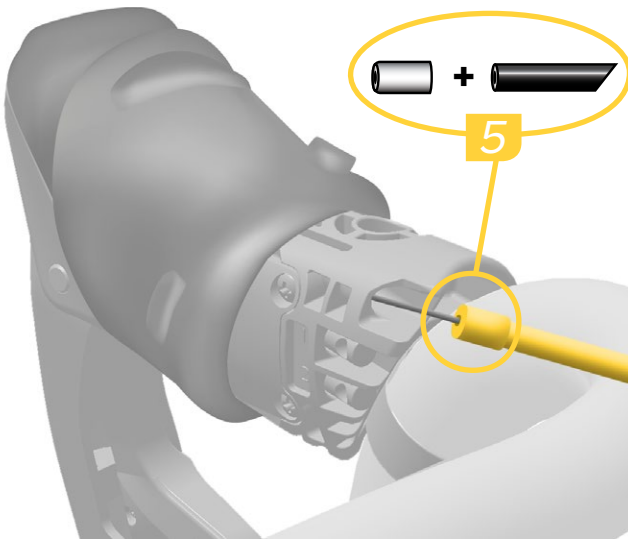
브레이크 케이블을 설치합니다.

Montering af bremsekablet.

Nainstalujte brzdové lanko.

Montați cablul de frână.

Εγκαταστήστε το συρματοσχοίνο των φρένων.



Install the brake housing into the shifter assembly.

Monter bremsehuset på huset til gearskifteren.

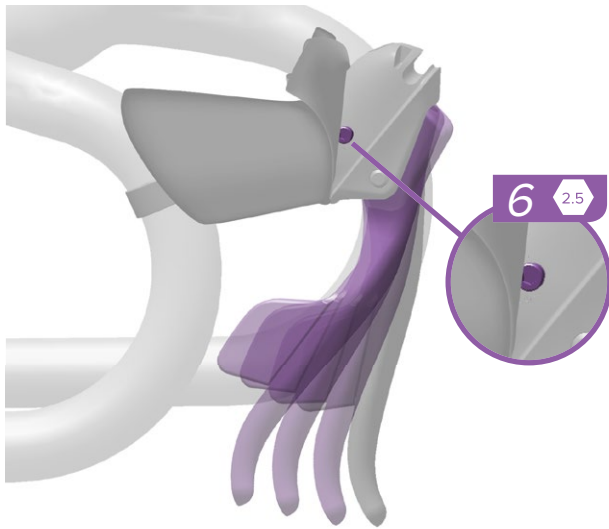
Montați carcasa frânei pe ansamblul schimbătorului.

Zamontuj obudowę hamulca w zestawie manetki.

Namontujte bovden brzdy do sestavy ovladače řazení.

Τοποθετήστε το περίβλημα των φρένων στη διάταξη χειριστηρίου ταχυτήτων.

쉬프터 부품에 브레이크 하우징을 설치합니다.



Use a 2.5 mm hex wrench to adjust the reach.

Juster vandrigen med en 2,5 mm unbraconøgle.

Folositi o cheie inbus de 2,5 mm pentru ajustarea distanței.

The brake lever and shifter paddle adjust together.

Bremsegrebet og grebet til gearskitet justeres sammen.

Leverul de frână și padela schimbătorului se reglează împreună.

Do regulacji zasięgu użyj klucza sześciokątnego 2,5 mm.

K nastavení akčního poloměru použijte 2,5mm šestihránný klíč.

Χρησιμοποιήστε εξαγωνιο κλειδί των 2,5 mm για να προσαρμόσετε το άπλωμα χεριών.

Dźwigienka hamulca i dźwigienka zmiany biegów pasują do siebie.

Páčka brzdy a páčka ovladače řazení se nastaví společně.

Η μανέτα των φρένων και το πτερύγιο του χειριστηρίου ταχυτήτων ρυθμίζονται μαζί.

2.5mm 육각렌치를 사용하여 간격을 조정합니다.

브레이크 레버와 쉬프터 패들을 함께 조정합니다.

**NOTICE**

The derailleur must be in the outboard position to begin installation.

**UWAGA**

Aby rozpocząć montaż, przerzutka musi znajdować się w pozycji na zewnątrz.

**주의**

설치를 시작할 때 디레일러는 바깥쪽에 있어야 합니다.

**BEMÆRK**

Bagskifteren skal være i yderste position, når monteringen begyndes.

**UPOZORNĚNÍ**

Před zahájením montáže musí být na převodníku zařazen nejmenší pastorek.

**NOTĂ**

Pentru a începe montarea deraiorul trebuie să fie în poziție externă.

**ΠΡΟΕΙΔΟΠΟΙΗΣΗ**

Ο εκτροχιαστής πρέπει να είναι στην έξω θέση για να ξεκινήσει η τοποθέτηση.

## Braze-on Mount

Mocowanie braze-on

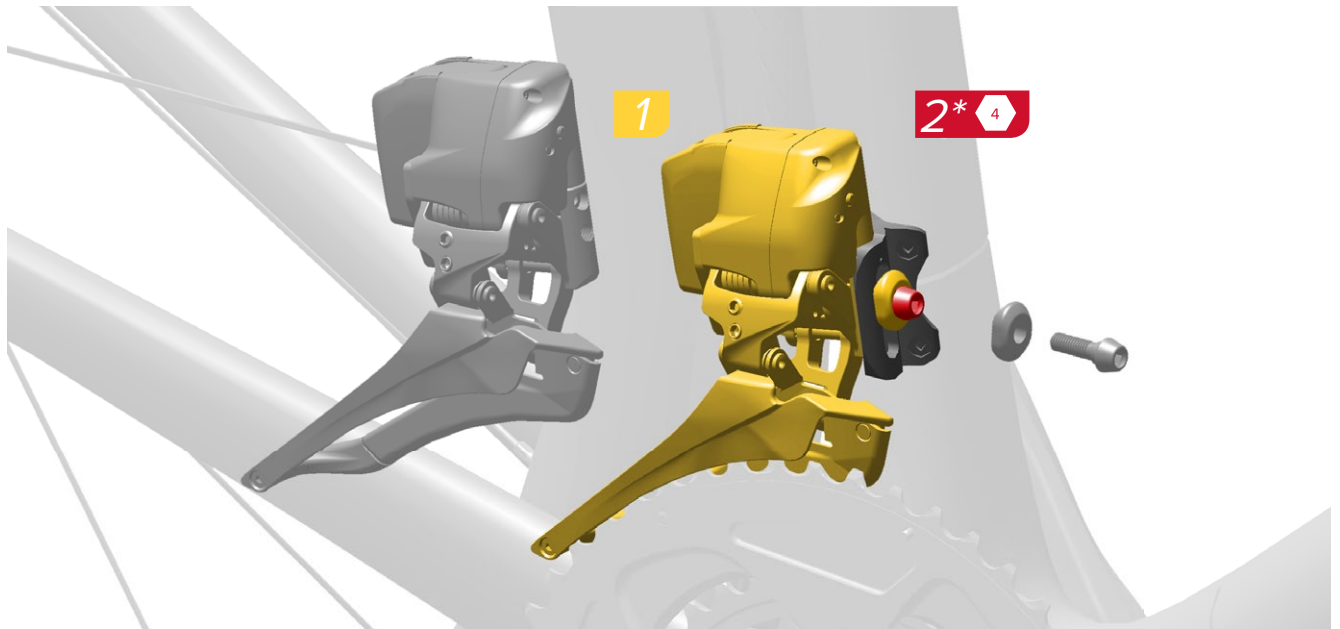
브레이즈 온(Braze-on) 장착

Montering på beslag

Montáž na připájený díl

Montarea cu suport fix

Στερέωση σε Braze-on



Position the front derailleur onto the braze-on, then install the washer and the derailleur bolt. Use a 4 mm hex wrench to \*tighten the derailleur bolt enough to keep the derailleur from sliding down.

Umieść przednią przerzutkę na miejscu mocowania braze-on, a następnie zamontuj podkładkę i śrubę przerzutki. Użyj klucza sześciokątnego 4 mm, aby \*dokręcić śrubę przerzutki w stopniu wystarczającym, by przerzutka nie ześlizgiwała się w dół.

프런트 디레일러를 브레이즈 온에 놓은 다음, 와셔와 디레일러 볼트를 설치합니다. 4mm 육각렌치를 사용하여 디레일러가 미끌어져 떨어지지 않도록 디레일러 볼트를 \*조입니다.

Monter forskifteren på beslaget, monter derefter spændskive og bolt. \*Spænd bolten nok til at gearskifteren ikke glider ned, med en 4 mm unbraconøgle.

Umístěte přesmykač na připájený díl a poté nasadte podložku a šroub převodníku. Pomocí 4mm šestihřanného klíče \*utáhněte šroub převodníku tak, aby převodník nesjel dolů.

Poziționați deraiorul din față pe suport, apoi montați șaiba și șurubul deraiorului cu o cheie inbus de 4 mm numai atât cât este suficient pentru a preveni alunecarea deraiorului.

Τοποθετήστε τον μπροστινό εκτροχιαστή πάνω στο ειδικό σημείο στήριξης του σκελετού (braze-on), και κατόπιν τοποθετήστε τη ροδέλα και το μπουλόνι του εκτροχιαστή. Χρησιμοποιήστε ένα εξάγωνο κλειδί των 4 mm για να \*σφίξετε το μπουλόνι του εκτροχιαστή αρκετά ώστε να μην γλιστρήσει ο εκτροχιαστής.



Install  
Montuj  
설치

Monter  
Namontovat

Montare  
Τοποθέτηση

## Clamp Mount

Obejma mocująca  
클램프 장착

Klampebolt

Montáž s použitím svorky

Montarea cu colier

Στερέωση σφιγκτήρα



Apply friction paste to the clamp.

Position the clamp onto the frame, and use a 4 mm hex wrench to \*tighten the clamp bolt enough to keep the clamp from sliding down.

Position the front derailleur onto the clamp, then use a 4 mm hex wrench to tighten the derailleur bolt to 5-7 N•m (44-62 in-lbs).

Nalóż na obejmę pastę przeciwpoślizgową.

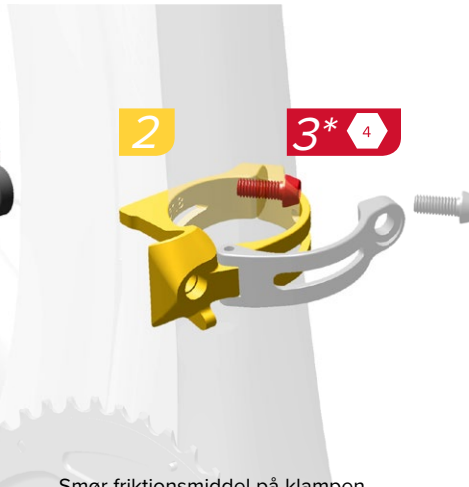
Umieść obejmę na ramie, a następnie użyj klucza sześciokątneho 4 mm, aby \*dokręcić śrubę przrzutki w stopniu wystarczającym, by przrzutka nie ześlizgiwała się w dół.

Umieść przednią przrzutkę na obejmie, a następnie użyj klucza sześciokątneho 4 mm, aby dokręcić śrubę przrzutki do wartości momentu 5-7 N•m.

클램프에 프리션 페이스트를 바릅니다.

클램프를 프레임에 위치시키고, 4mm 육각렌치를 사용하여 클램프가 미끌어져 떨어지지 않도록 클램프 볼트를 \*조입니다.

프런트 디레일러를 클램프에 위치시킨 다음, 4mm 육각렌치를 사용하여 디레일러 볼트를 5-7 N•m까지 조입니다.



Smør friktionsmiddel på klampen.

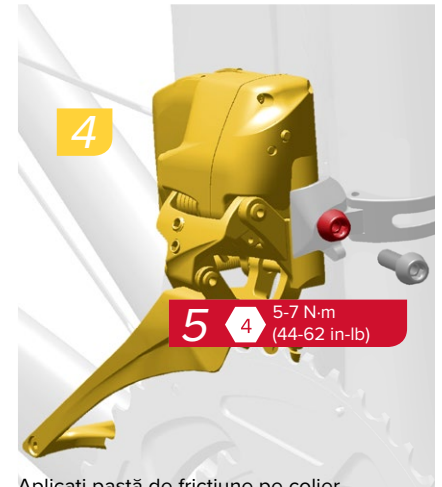
Placer klampen på rammen, og \*spænd klampebolten nok, til at den ikke glider ned, med en 4 mm unbraconøgle.

Placer forskifteren på klampen, spænd derefter bolten til gearskifteren 5-7 N•m med en 4 mm unbraconøgle.

Na svorku naneste montážní pastu.

Nasadte svorku na rám a pomocí 4mm šestihraného klíče \*utáhněte šroub svorky tak, aby svorka nesjela dolů.

Nasadte přesmykač na svorku a poté pomocí 4mm šestihraného klíče utáhněte šroub převodníku momentem 5-7 N•m.



Aplicați pastă de fricțiune pe colier.

Poziționați colierul pe cadru și strângeți\* șurubul colierului cu o cheie inbus de 4 mm numai atât cât este suficient pentru a preveni alunecarea colierului.

Poziționați deraiorul din față pe colier și strângeți\* șurubul deraiorului cu o cheie inbus de 4 mm la 5-7 N•m.

Απλώστε πάστα τριβής στον σφιγκτήρα.

Τοποθετήστε το σφιγκτήρα πάνω στο σκελετό και χρησιμοποιήστε ένα εξάγωνο κλειδί των 4 mm για να \*σφίξετε το μπουλόνι του σφιγκτήρα αρκετά ώστε να μην γλιστρήσει ο σφιγκτήρας.

Τοποθετήστε τον μπροστινό εκτροχιαστή πάνω στο σφιγκτήρα, και κατόπιν χρησιμοποιήστε ένα εξάγωνο κλειδί 4 mm για να σφίξετε το μπουλόνι του εκτροχιαστή στα 5-7 N•m.



Friction Paste  
Pasta antypoślizgowa  
마찰 증가 페이스트

Friktionspasta  
Montážní pasta

Pastă de fricțiune  
Πάστα τριβής



Install  
Montuj  
설치

Monter  
Namontovat

Montare  
Tomothetion



Torque  
Wartość momentu  
트크

Spænd  
Utahovací moment

Cuplu de strângere  
Ροπή

## Adjustments

Regulacja

조정

Justeringer

Úpravy nastavení

Reglaje

Προσαρμογές



1

Adjust the derailleur so that the tip of the tallest chainring tooth appears within the setup line when viewed directly from the side.

Wyreguluj przrzutkę w taki sposób, aby wierzchołek zęba najwyższego koła zębatego łańcucha wydawał się być położony wewnątrz linii kontrolnej, kiedy patrzymy bezpośrednio z boku.

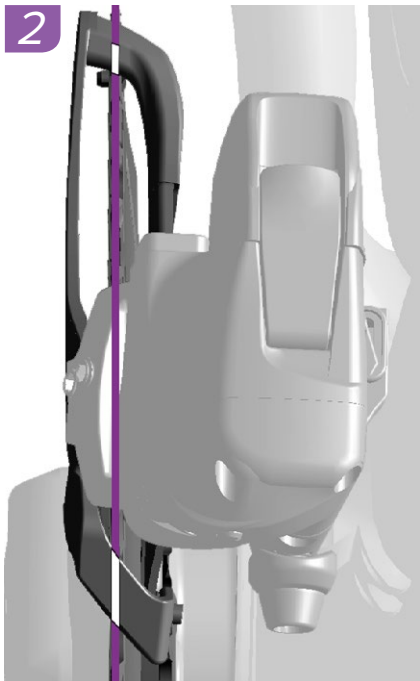
디레일러를 조정하여, 체인링의 가장 높은 톱니 끝이 옆에서 똑바로 보았을 때 셋업 라인 내에 보이도록 합니다.

Juster gearsifteren, så spidserne på tænderne af den midterste klinge er inden for opsætningslinjen, når du ser på den direkte fra siden.

Upravte převodník tak, aby špička nejvyššího zubu řetězového kola byla vidět v linii ustavení při pohledu přímo z boku.

Vărful celui mai înalt dinte al foii de angrenaj trebuie să apară în linia de montare când este vizualizat direct din lateral.

Προσαρμόστε τον εκτροχιαστή έτσι ώστε το άκρο του ψηλότερου δοντιού του δίσκου να φαίνεται εντός της γραμμής ρύθμισης όταν κοιτάτε απευθείας από το πλάι.



2

Rotate the front derailleur to align the guide marks on the derailleur to the large chainring.

Obracaj przednią przrzutkę w taki sposób, aby znaczniki na przrzutce dopasowały się do dużego koła zębatego łańcucha.

프런트 디레일러를 회전시켜 디레일러의 가이드 마크가 큰 체인링과 일직선이 되도록 맞춥니다.

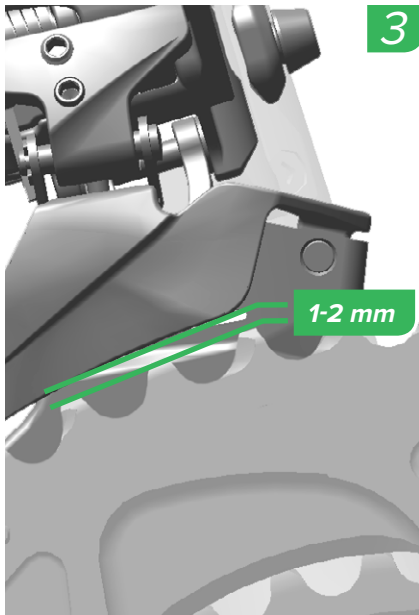
Drej forskifteren for at rette guidemarkeringerne på gearsifteren ind efter den store klinge.

Otočte přesmykač tak, aby vodící značky na převodníku byly zarovnaný s velkým řetězovým kolem.

Rotiți deraiorul din față pentru a alinia cu marcajele de ghidare de pe deraior cu de foaia pedalieră cea mai mare.

Περιστρέψτε τον μπροστινό εκτροχιαστή για να ευθυγραμμίσετε τα σημάδια οδηγούς στον εκτροχιαστή με το μεγάλο δακτύλιο της αλυσίδας.





3

Measure the space between the tallest tooth of the large chainring and bottom edge of the outer cage plate. The gap must be 1-2 mm. If it is not, re-adjust the height of the derailleur (step 1), then repeat steps 2 and 3.

Mål mellemrummet mellem den højeste tand på den største klinge og den nederste kant på den udvendige side af kædeboksen. Mellemrummet skal være 1-2 mm. Hvis det ikke er det, skal højden af gearskiftet justeres igen (trin 1), derefter gentages trin 2 og 3.

Măsurați spațiul dintre dintele cel mai înalt al foii pedaliere mari și muchia de la bază a plăcii coliviei externe. Spațiul trebuie să fie de 1 - 2 mm. În caz contrar reglați din nou înălțimea deraiorului (etapa 1), apoi repetați etapele 2 și 3.

Zmierz odległość pomiędzy najwyższym zębem dużego koła zębatego łańcucha a dolną krawędzią zewnętrznej płyty klatki. Odstęp musi wynosić 1-2mm. Jeśli nie jest taki, ponownie wyreguluj wysokość przerzutki (krok 1), a następnie powtórz kroki 2 i 3.

Změřte prostor mezi nejvyšším zubem velkého řetězového kola a spodním okrajem vnější vodící desky. Mezera musí být 1–2 mm. Nemí-li tomu tak, znovu nastavte výšku převodníku (krok 1) a poté zopakujte kroky 2 a 3.

Μετρήστε την απόσταση μεταξύ του ψηλότερου δοντιού του μεγάλου δίσκου και της κάτω άκρης της εξωτερικής πλάκας του κλωβού. Το κενό πρέπει να είναι 1-2 mm. Αν δεν είναι, επαναπροσαρμόστε το ύψος του εκτροχιαστή (βήμα 1) και κατόπιν επαναλάβετε τα βήματα 2 και 3.

큰 체인링의 가장 높은 톱니와 바깥쪽 케이지 판의 하단 가장자리 사이의 공간을 측정합니다. 간격은 1-2mm 여야 합니다. 그렇지 않을 경우 디레일러의 높이를 다시 조정하고(1단계), 2단계와 3단계를 반복합니다.







Once the final height of the front derailleur is determined and the cage is correctly aligned with the large chainring, use a 4 mm hex wrench to tighten the derailleur bolt or clamp bolt to 5-7 N·m (44-62 in-lb).

Po ostatecznym określeniu wysokości przersetki i prawidłowym dopasowaniu położenia klatki wobec dużego koła łańcucha, użyj klucza sześciokątnego 4 mm, by dokręć śrubę przersetki lub obejmę do wartości momentu 5-7 N·m.

프런트 디레일러의 최종 높이가 정해지고 케이지가 정확하게 큰 체인링과 일직선이 되면, 4mm 육각렌치를 사용하여 디레일러 볼트나 클램프 볼트를 5-7 N·m까지 조입니다.

Når den endelige højde for forskifteren er afgjort, og kædeboksen er korrekt rettet ind efter den største klinge, skal bolten til gearskiftet spændes til 5-7 N·m med en 4 mm unbraconøgle.

Po určení konečné výšky přesmykače a správného vyrovnání vodiče řetězu s velkým řetězovým kolem utáhněte pomocí 4mm šestihránného klíče šroub převodníku nebo šroub svorky momentem 5-7 N·m.

După ce a fost determinată înălțimea finală a deraiorului din față și colivia este aliniată corect cu foaia pedaliară cea mai mare, strângeți șurubul deraiorului sau șurubul colierului cu o cheie inbus de 4 mm la 5 - 7 N·m.

Μόλις καθοριστεί το τελικό ύψος του μπροστινού εκτροχιαστή και ο κλωβός έχει ευθυγραμμιστεί σωστά με το μεγάλο δακτύλιο της αλυσίδας, χρησιμοποιήστε ένα εξάγωνο κλειδί 4 mm για να σφίξετε το μπουλόني του εκτροχιαστή στα 5-7 N·m.





Apply a thin layer of grease to the derailleur hanger threads.

Put et tyndt lag smørefedt på gevindet i studserne til gearskiftet.

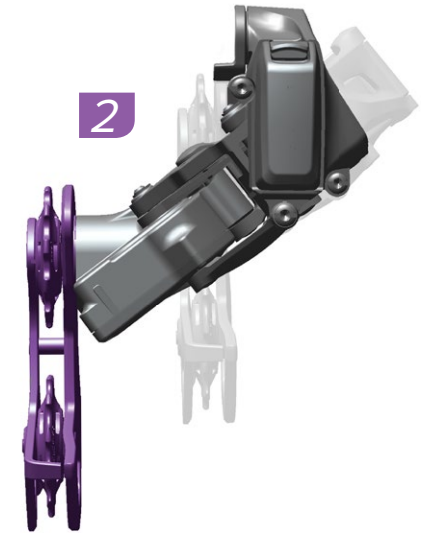
Aplicați un strat subțire de unsoare pe filetul suportului deraiorului.

Na gwinty wieszaka przzerzutki nałóż cienką warstwę smaru.

Naneste tenkou vrstvu maziva na závity závěsu převodníku.

Απλώστε ένα λεπτό στρώμα γράσου στα σπειρώματα του αναρτήρα του εκτροχιαστή.

디레일러 행어 나사에 그리스를 얇게 바릅니다.



Press and hold the left shift paddle or use the function button to shift the rear derailleur until it is fully inboard.

Tryk på venstre geargreb og hold det inde, eller brug funktionsknappen for at flytte baggearskifteren til det er inderst.

Comutați deraiorul din spate în poziția extremă spre interior apăsând și menținând apăsată pedala din stânga sau cu ajutorul butonului Function.

Naciśnij i przytrzymaj lewą dźwignię zmiany biegów lub wykorzystaj przycisk funkcyjny, by zmieniać przełożenie tylnej przzerzutki do osiągnięcia pozycji całkowicie do wewnątrz.

Stiskněte a podržte levou páčku řazení nebo použijte tlačítko funkce a přeřaďte na přehazovačce na největší kolečko.

Πατήστε και κρατήστε πατημένο το αριστερό πετερύγιο αλλαγής ταχυτήτων ή χρησιμοποιήστε το κουμπί λειτουργίας για να μετακινήσετε τον πίσω εκτροχιαστή μέχρι να βρίσκεται εντελώς μέσα.

리어 디레일러가 완전히 안쪽으로 갈 때까지 좌측 쉬프트 패들을 누르고 있거나 리어 디레일러를 변속하는 function 버튼을 누릅니다.

#### NOTICE

Do not manually force the derailleur to move inboard or outboard. Use the function button on the derailleur or the shifter paddles to adjust the derailleur.

#### BEMÆRK

Bagskifteren må ikke presses indad eller udad med hånden. Brug funktionsknappen på gearskitet eller geargrebene for at justere gearskiftet.

#### NOTĂ

Nu forțați deplasarea deraiorului cu mâna. Reglați deraiorul cu ajutorul butonului Function sau al pedalelor de schimbare a vitezelor.

#### UWAGA

Nie wywieraj nacisku, by manualnie przesunąć przzerzutkę do wewnątrz lub na zewnątrz. Użyj przycisku funkcyjnego na przzerzutce lub dźwignię zmiany biegów, by wyregulować przzerzutkę.

#### UPOZORNĚNÍ

Nesnažte se ručně vynutit řazení na větší nebo menší pastorek na převodníku. K nastavení převodníku použijte tlačítko funkce na převodníku nebo na páčkách ovladače řazení.

#### ΠΡΟΕΙΔΟΠΟΙΗΣΗ

Μην μετακινήσετε με τη βία τον εκτροχιαστή προς τα μέσα ή προς τα έξω. Χρησιμοποιήστε το κουμπί λειτουργίας στον εκτροχιαστή ή στα πετερύγια αλλαγής ταχυτήτων για να προσαρμόσετε τον εκτροχιαστή.

#### 주의

손으로 무리하게 힘을 주어 디레일러를 안쪽 또는 바깥쪽으로 이동시키려 하지 마십시오. 디레일러의 function 버튼이나 쉬프트 패들을 사용하여 디레일러를 조정해야 합니다.



Grease  
Smaruj  
윤활



Smor  
Namazat



Ungere  
Γράσο



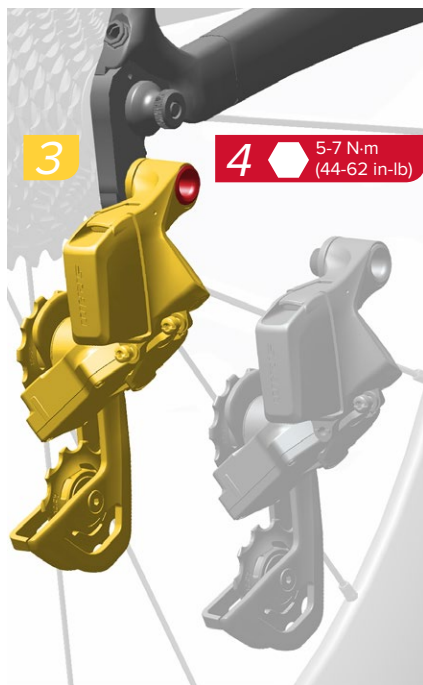
Adjust  
Reguluj  
조정



Juster  
Nastavit



Reglare  
Προσαρμογή



Install the rear derailleur onto the derailleur hanger. Use a 5 mm hex wrench to tighten the derailleur bolt to 5-7 N·m (44-62 in·lb).

Monter baggearskifteren på studsen på gearskiftet. Spænd boltene til gearskiftet til 5-7 N·m med en 5 mm unbraconøgle.

Montați deraiorul din spate pe suport. Folosiți o cheie inbus de 5 mm pentru a strânge șurubul deraiorului la 5-7 N·m.

Zamontuj tylną przerezutkę na wieszaku przerezutki. Użyj klucza sześciokątneho 5 mm, by dokręć śrubę przerezutki do wartości momentu 5-7 N·m.

Namontujte přehazovačku na závěs přehazovačky. K utážení šroubů převodníku momentem 5-7 N·m použijte 5mm šestihřanný klíč.

Τοποθετήστε τον πίσω εκτροχιαστή πάνω στον αναρτήρα του εκτροχιαστή. Χρησιμοποιήστε κλειδί των 5 mm για να σφίξετε το μπουλόνι του εκτροχιαστή ως τα 5-7 N·m.

리어 디레일러를 디레일러 행어에 설치합니다. 5mm 육각렌치를 사용하여 디레일러 볼트를 5-7 N·m까지 조입니다.

**NOTICE**  
The SRAM RED® eTap® WiFLI™ mid cage derailleur has a different installation procedure than short cage derailleurs. WiFLI installation continues on [page 32, Chain Installation](#). For short cage derailleur installation, proceed to the next page.

**BEMÆRK**  
Der er andre procedurer for montering af SRAM RED eTap WiFLI gearskifter med mellemstor kasse end for gearskiftere med kort kasse. WiFLI-installation fortsætter på [side 32, Montering af kæde](#). For montering af kort gearskifter fortsæt til næste side.

**NOTĂ**  
La deraioarele cu carcasă medie SRAM RED eTap WiFLI procedura de montare este diferită față de cea pentru deraioarele cu carcasă scurtă. Montarea WiFLI se continuă în [pagina 32, Montarea lanțului](#). Pentru montarea deraioarelor cu carcasă scurtă mergeți la pagina următoare.

**UWAGA**  
Procedura montażu przerezutki ze średnim wózkem RED eTap WiFLI SRAM jest inna niż w przypadku montażu przerezutek z krótkim wózkem. Dalsze informacje na temat montażu WiFLI znajdują się na [stronie 32, Montaż łańcucha](#). Informacje na temat montażu przerezutki z krótkim wózkem znajdują się na następnej stronie.

**UPOZORNĚNÍ**  
Měníče SRAM RED eTap WiFLI se středním vodítkem se montují jiným postupem, než měniče s krátkým vodítkem. Popis montáže varianty WiFLI pokračuje na [str. 32, v oddílu Montáž řetězu](#). Montáž měniče s krátkým vodítkem je popsána na následující stránce.

**ΠΡΟΕΙΔΟΠΟΙΗΣΗ**  
Για τον εκτροχιαστή μέσου κλωβού SRAM RED eTap WiFLI χρησιμοποιείται μια διαφορετική διαδικασία τοποθέτησης από τους εκτροχιαστές κοντού κλωβού. Η τοποθέτηση WiFLI συνεχίζεται στη [σελίδα 32, Τοποθέτηση αλυσίδας](#). Για την τοποθέτηση κοντού κλωβού, μεταβείτε στην επόμενη σελίδα.

**주의**  
SRAM RED eTap WiFLI 미드 케이지 디레일러의 장착 절차는 쇼트 케이지 디레일러의 장착 절차와 다릅니다. WiFLI 장착은 [32페이지의 체인 장착](#)에서 계속됩니다. 쇼트 케이지 디레일러 장착은 다음 페이지에 계속됩니다.

## Short Cage Rear Derailleur Adjustments

Regulacje przerzutki z krótkim wózkiem

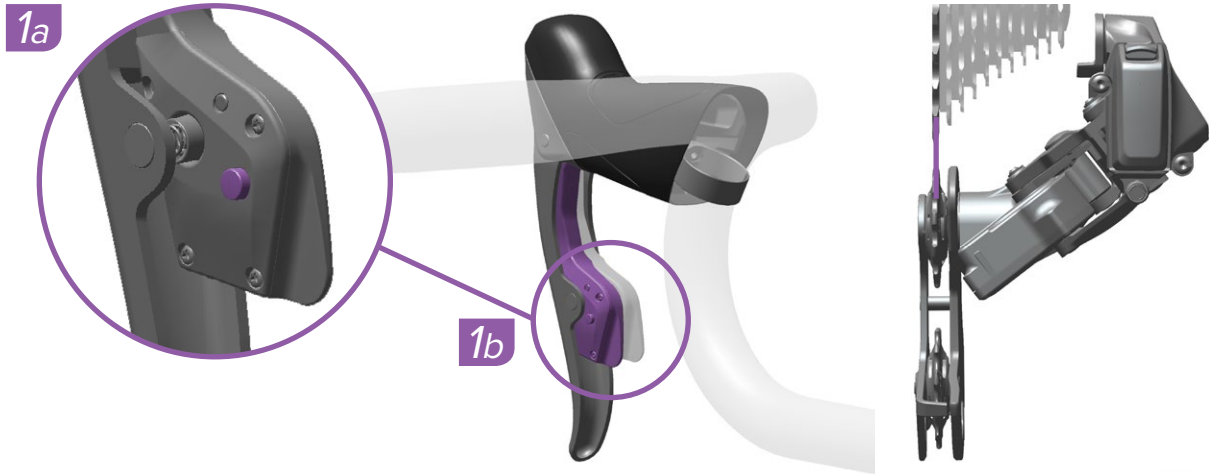
쇼트 케이지 리어 디레일러 조정

Justeringer af baggearskifter med kort kasse

Seřízení zadního měniče s krátkým vodítkem

Reglajele deraiorului din spate cu carcasă scurtă

Ρυθμίσεις οπίσθιου εκτροχιαστή κοντού κλωβού



Align the pulley wheel with the center of largest cog by adjusting the rear derailleur.

Press and hold the shifter function button (1a) while pressing the shift paddle inward (1b). The left shifter will adjust the derailleur inboard, and the right shifter will adjust the derailleur outboard.

The rear derailleur may not appear to move. Watch for the LED to flash to confirm the derailleur executed the command.

Dopasuj położenie koła napędowego ze środkiem największej zębatki poprzez wyregulowanie tylnej przerzutki.

Naciśnij i przytrzymaj przycisk funkcyjny manetki (1a), jednocześnie naciskając dźwignenkę zmiany biegów w kierunku do wewnątrz (1b). Lewa dźwignienka zmiany biegów skieruje przerzutkę w kierunku do wewnątrz, a prawa dźwignienka zmiany biegów skieruje przerzutkę w kierunku na zewnątrz.

Może nie wydawać się, że tylna przerzutka porusza się. Obserwuj, czy dioda LED miga, co potwierdza wykonanie polecenia przez przerzutkę.

리어 디레일러를 조정하여 풀리 휠(pulley wheel)을 가장 큰 코그의 중심과 일직선이 되게 합니다.

쉬프터 function 버튼(1a)을 누른 상태에서 쉬프트 패들을 안쪽으로(1b) 누릅니다. 좌측 쉬프터는 디레일러를 안쪽으로 조정하고 우측 쉬프터는 디레일러를 바깥쪽으로 조정합니다.

리어 디레일러가 움직이지 않는 것처럼 보일 수 있습니다. 디레일러가 명령을 실행했는지 확인하기 위해 LED가 깜빡이는지 살펴보세요.

Ret pulley-hjulet ind efter midten af det største tandhjul ved at justere bagskifteren.

Tryk på funktionsknappen på gearskiftet (1a) og hold den inde, mens geargrebet presses indad (1b). Venstre geargreb vil flytte gearskiftet indad, det højre geargreb vil flytte gearskiftet udad.

Der ser måske ikke ud til, at bagskifteren bevæger sig. Se efter, at LED-lampen blinker for at bekræfte, at bagskifteren udførte handlingen.

Seřízením měniče vyrovnejte osu kladky se středem největšího pastorku.

Stiskněte a podržte tlačítko funkce ovladače řízení (1a) a současně stiskněte páčku řazení směrem dovnitř (1b). Levý ovladač řazení bude seřizovat měnič směrem k většímu pastorkům a pravý ovladač řazení bude seřizovat měnič směrem k menším pastorkům.

Může se zdát, že se přehazovačka nehýbe. Počkejte, dokud blikání indikátoru LED nepotvrdí, že měnič příkaz provedl.

Ajustați deraiorul pentru a alinia roțița de ghidare cu centrul pinionului cel mai mare.

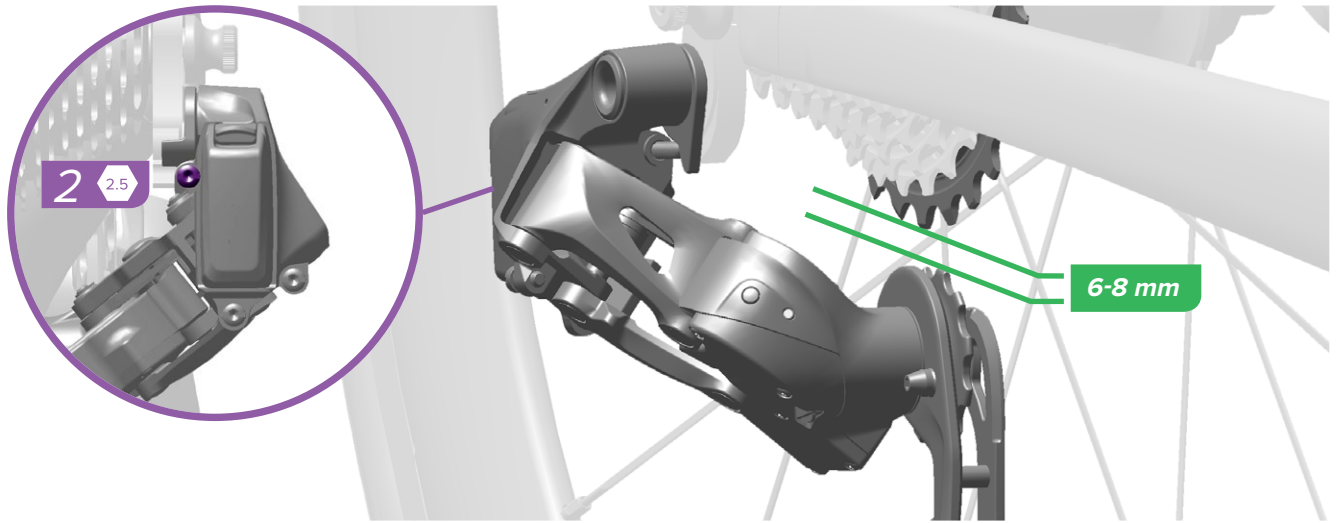
Apăsati și mențineți apăsat butonul Function la schimbătorului (1a) și în același timp apăsați padela spre interior (1b). Schimbătorul din stânga ajustează deraiorul spre interior, iar schimbătorul din dreapta ajustează deraiorul spre exterior.

Deraiorul din spate poate părea că nu se mișcă. Urmăriți clipirea ledului pentru a confirma executarea comenzii de către deraior.

To ροδάκι της τροχαλίας πρέπει να ευθυγραμμιστεί με το κέντρο του μικρού γραναζιού.

Πατήστε και κρατήστε πατημένο το κουμπί λειτουργίας του χειριστηρίου ταχυτήτων (1a) ενώ πατάτε το πτερύγιο αλλαγής ταχυτήτων προς τα μέσα (1b). Το αριστερό χειριστήριο ταχυτήτων θα προσαρμόσει τον εκτροχιαστή προς τα μέσα και το δεξί χειριστήριο ταχυτήτων θα προσαρμόσει τον εκτροχιαστή προς τα έξω.

Ο πίσω εκτροχιαστής μπορεί να μην φαίνεται να κινείται. Παρακολουθήστε μέχρι να αναβοσβήσει η λυχνία LED για να επιβεβαιώσετε ότι ο εκτροχιαστής εκτέλεσε την εντολή.



Use a 2.5 mm hex wrench to adjust the B-adjust screw so there is 6-8 mm between the teeth of the pulley wheel and the largest cog.

Użyj klucza sześciokątnego 2,5 mm, by wyregulować śrubę regulacyjną B w taki sposób, że odstęp pomiędzy zębem koła napędowego a największą zębatką wyniesie 6-8 mm.

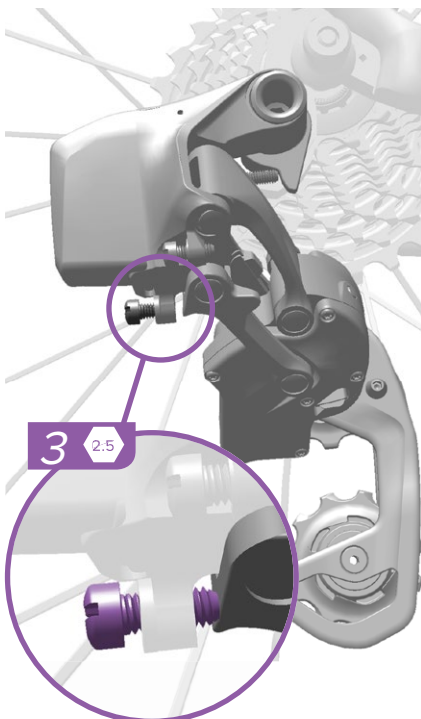
2.5mm 육각렌치로 B-조정 나사를 조정하여 풀리 휠의 톱니와 가장 큰 코그 사이가 6-8mm 가 되게 합니다.

Juster B-justeringssskruen med en 2,5 mm unbraconøgle, så der er 6-8 mm mellem tænderne på pulley-hjulet og det største tandhjul.

Pomocí 2,5mm šestihranného klíče otáčejte nastavovací maticí B tak, aby mezi zuby kolečka vodičí kladky a největším pastorkem byla vzdálenost 6–8 mm.

Reglați șurubul B cu o cheie inbus de 2,5 mm astfel încât să existe un spațiu de 6-8 mm între dinții roții de ghidare și pinionul cel mai mare.

Χρησιμοποιήστε κλειδί των 2,5 mm για να ρυθμίσετε τη βίδα ρύθμισης B έτσι ώστε να υπάρχει απόσταση 6-8 mm μεταξύ των δοντιών στο ροδάκι της τροχαλίας και του μεγαλύτερου γρναζιού.



Use a 2.5 mm hex wrench to adjust the low limit screw so that it lightly contacts the inner link of the rear derailleur.

Użyj klucza sześciokątnego 2,5 mm, by wyregulować śrubę ograniczenia dolnego w taki sposób, że styka się ona lekko z wewnętrznym ogniwem tylnej przerzutki.

2.5mm 육각렌치로 저단 제한 나사를 조정하여 리어 디레일리의 안쪽 링크와 살짝 접촉되게 합니다.

Juster skruen til justering af nederste grænse med en 2,5 mm unbraconøgle, så der lige akkurat er kontakt til det inderste led på bagskifteren.

Pomocí 2,5mm šestihranného klíče nastavte šroub dorazu pro nejnižší převod tak, aby se lehce dotýkal vnitřního spoje přehazovačky.

Reglați șurubul pentru limita inferioară cu cheia inbus de 2,5 mm astfel încât să atingă ușor zaua interioară a deraiorului din spate.

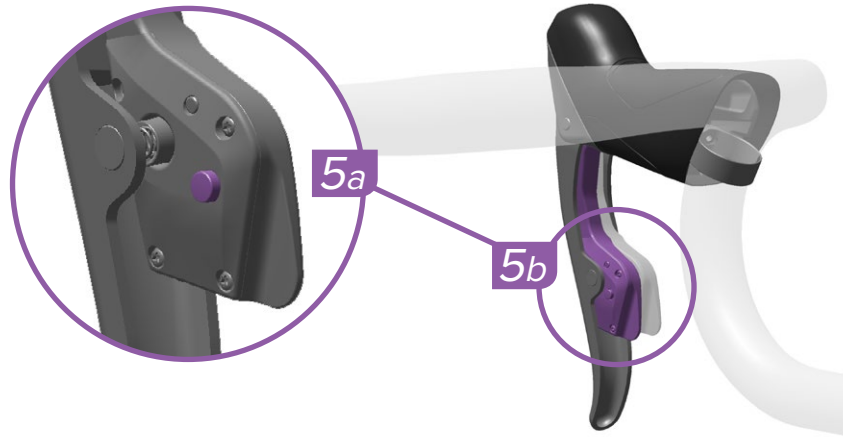
Χρησιμοποιήστε κλειδί των 2,5 mm για να ρυθμίσετε τη βίδα χαμηλού ορίου έτσι ώστε να έρχεται ελαφρώς σε επαφή με τον εσωτερικό σύνδεσμο του πίσω εκτροχιαστή.

4

Press and hold the right shift paddle to shift the rear derailleur until it is fully outboard.

Naciśnij i przytrzymaj prawą dźwigienkę zmiany biegów, by zmieniać przełożenia do momentu osiągnięcia położenia w pełni na zewnątrz.

리어 디레일러가 완전히 바깥쪽으로 갈 때까지 리어 디레일러를 변속하는 우측 쉬프트 패들을 계속 누릅니다.



The pulley wheel must be aligned with the center of the small cog. If they are not aligned, press and hold the shifter function button (5a) while pressing the shift paddle inward (5b) to align them. The left shifter will adjust the derailleur inboard, and the right shifter will adjust the derailleur outboard.

The rear derailleur may not appear to move. Watch for the LED to flash to confirm the derailleur executed the command.

Położenie koła napędowego musi być dopasowane do położenia środka małej zębalki. Jeśli nie są dopasowane, naciśnij i przytrzymaj przycisk funkcyjny manetki (5a), jednocześnie naciskając dźwigienkę zmiany biegów w kierunku do wewnątrz (5b), aby dopasować położenie. Lewa dźwigienka zmiany biegów skieruje przerzutkę w kierunku do wewnątrz, a prawa dźwigienka zmiany biegów skieruje przerzutkę w kierunku na zewnątrz.

Może nie wydawać się, że tylna przerzutka porusza się. Obserwuj, czy dioda LED miga, co potwierdza wykonanie polecenia przez przerzutkę.

폴리 휠은 작은 코그의 중심과 일직선이 되어야 합니다. 일직선이 되지 않은 경우 쉬프트 패들 (5b)을 안쪽으로 누른 상태에서 쉬프트 function 버튼(5a)을 눌러 정렬시킵니다. 좌측 쉬프트는 디레일러를 안쪽으로 조정하고 우측 쉬프트는 디레일러를 바깥쪽으로 조정합니다.

리어 디레일러가 움직이지 않는 것처럼 보일 수 있습니다. 디레일러가 명령을 실행했는지 확인하기 위해 LED가 깜빡이는지 살펴보십시오.

Tryk på højre geargreb og hold det inde for at flytte gearskiftet helt ud.

Stisknutím a podržením pravé páčky řazení přehodte na nejmenší pastorek přehazovačky.

Pulley-hjulet skal være rettet ind efter midten af det mindste tandhjul. Hvis de ikke er rettet ind, så tryk på funktionsknappen på gearskiftet (5a) og hold den inde, mens geargrebet presses indad (5b) for at rette dem ind. Venstre geargreb vil flytte gearskiftet indad, det højre geargreb vil flytte gearskiftet udad.

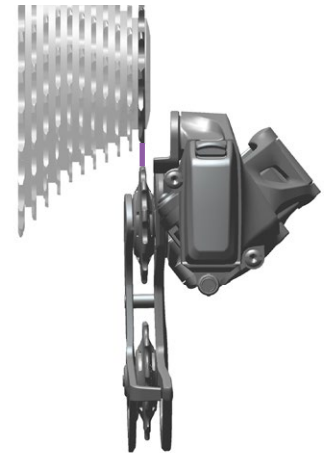
Der ser måske ikke ud til, at bagskifteren bevæger sig. Se efter, at LED-lampen blinker for at bekræfte, at bagskifteren udførte handlingen.

Osa kladky musí být vyrovnána se středem malého pastorku. Nejsou-li vyrovnány, stiskněte a podržte tlačítko ovladače řazení (5a) a současně zatlačte řadicí páku směrem dovnitř (5b). Levý ovladač řazení bude seřizovat měnič směrem k větším pastorkům a pravý ovladač řazení bude seřizovat měnič směrem k menším pastorkům.

Může se zdát, že se přehazovačka nehýbe. Počkejte, dokud blikání indikátoru LED nepotvrdí, že měnič příkaz provedl.

Comutați deraiorul din spate în poziția extremă spre exterior apăsând și menținând apăsată padela din dreapta.

Πατήστε και κρατήστε πατημένο το δεξί πτερόγιο αλλαγής ταχυτήτων για να μετακινήσετε τον πίσω εκτροχιαστή μέχρι να βρίσκεται εντελώς έξω.



Roata de ghidare trebuie să fie aliniată cu centrul pinionului cel mai mic. Dacă nu sunt aliniate apăsați și mențineți apăsat butonul Function al schimbătorului (5a) și în același timp apăsați padela spre interior (5b). Schimbătorul din stânga ajustează deraiorul spre interior, iar schimbătorul din dreapta ajustează deraiorul spre exterior.

Deraiorul din spate poate părea că nu se mișcă. Urmăriți clipirea ledului pentru a confirma executarea comenzii de către deraior.

Το ροδάκι της τροχαλίας πρέπει να ευθυγραμμιστεί με το κέντρο του μικρού γραναζιού. Αν δεν έχουν ευθυγραμμιστεί, πατήστε και κρατήστε πατημένο το κουμπί λειτουργίας του χειριστηρίου ταχυτήτων (5a) ενώ πατάτε το πτερόγιο αλλαγής ταχυτήτων προς τα μέσα (5b) για να τα ευθυγραμμίσετε. Το αριστερό χειριστήριο ταχυτήτων θα προσαρμόσει τον εκτροχιαστή προς τα μέσα και το δεξί χειριστήριο ταχυτήτων θα προσαρμόσει τον εκτροχιαστή προς τα έξω.

Ο πίσω εκτροχιαστής μπορεί να μην φαίνεται να κινείται. Παρακολουθήστε μέχρι να αναβοσβήσει η λυχνία LED για να επιβεβαιώσετε ότι ο εκτροχιαστής εκτέλεσε την εντολή.

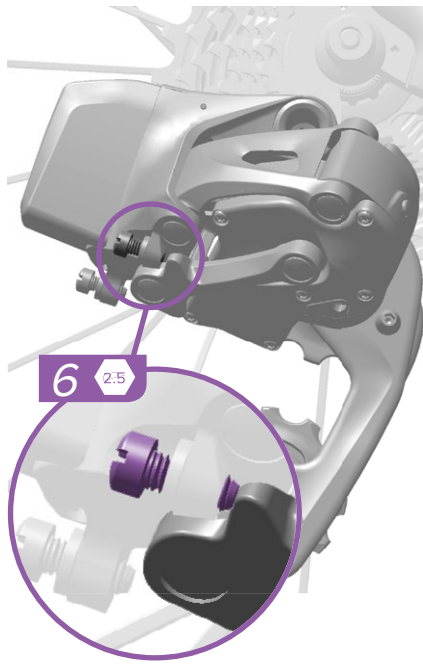


Adjust  
Reguluj  
조정

Juster  
Nastavit

Reglare  
Προσαρμογή





Use a 2.5 mm hex wrench to adjust the high limit screw until it lightly touches the inner link of the rear derailleur.

Użyj klucza sześciokątneho 2,5 mm, by regulować śrubę ograniczenia górnego do momentu, gdy styka się ona lekko z wewnętrznym ogniwnem tylnej przerzutki.

2.5mm 육각렌치로 고단 제한 나사를 조정하여 리어 디레일러의 안쪽 링크와 살짝 접촉되게 합니다.

Juster skruen til justering af højeste grænse med en 2,5 mm unbraconøgle, så der lige akkurat er kontakt til det inderste led på bagskifteren.

Pomocí 2,5mm šestihraného klíče nastavení šroub dorazu pro nejvyšší převod tak, aby se lehce dotýkal vnitřního spoje přehazovačky.

Reglați șurubul pentru limita superioară cu cheia inbus de 2,5 mm astfel încât să atingă ușor zaua interioară a deraiorului din spate.

Χρησιμοποιήστε κλειδί των 2,5 mm για να ρυθμίσετε τη βίδα υψηλού ορίου έτσι ώστε να έρχεται ελαφρώς σε επαφή με τον εσωτερικό σύνδεσμο του πίσω εκτροχιαστή.

## Chain Installation

Montaż łańcucha

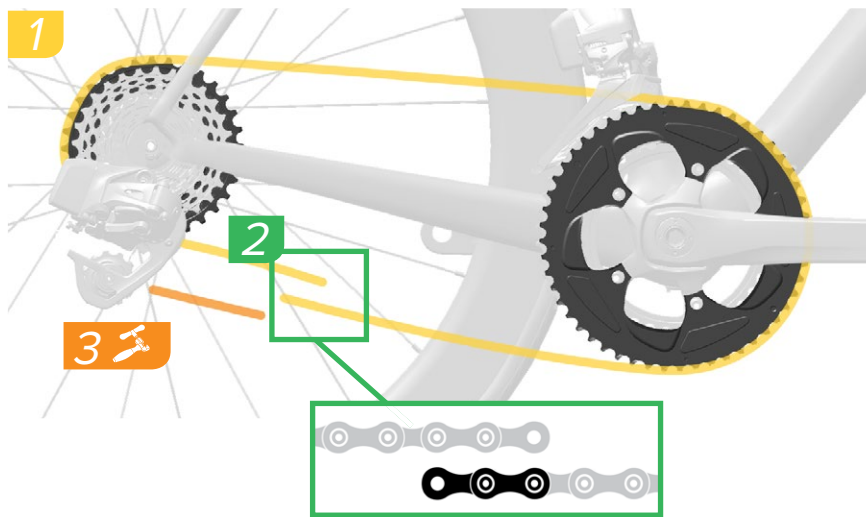
체인 설치

Montering af kæde

Montáž řetězu

Montarea lanțului

Τοποθέτηση αλυσίδας



Wrap the chain around the large chainring and largest cassette cog. Add one inner link and one outer link where the chain starts to overlap.

Use a chain breaker tool to break the chain at the inner link.

Owiń łańcuch na dużym kole zębatym łańcucha i największej zębatce kasety. Dodaj jeden wewnętrzny łącznik i jeden zewnętrzny łącznik w miejscu, gdzie łańcuch zaczyna zachodzić na siebie.

Aby rozłączyć łańcuch na wewnętrznym łączniku, użyj narzędzia do rozłączania łańcucha.

큰 체인링과 가장 큰 카세트 코그 둘레를 체인으로 감습니다. 체인이 겹치기 시작하는 부분에 안쪽 링크 하나와 바깥쪽 링크 하나를 추가합니다.

체인 절단기로 안쪽 링크에서 체인을 절단합니다.

Vikl kæden rundt om den største klinge og det største tandhjul i kassetten. Tilføj ét indre og ét ydre kædeled, hvor kæden begynder at overlape.

Brug et kædeværktøj for at brække kæden ved det inderste kædeled.

Oviňte řetěz kolem velkého řetězového kola a největšího kazetového pastorku. V místě spojení řetězu přidejte navíc jeden vnitřní a jeden vnitřní článek.

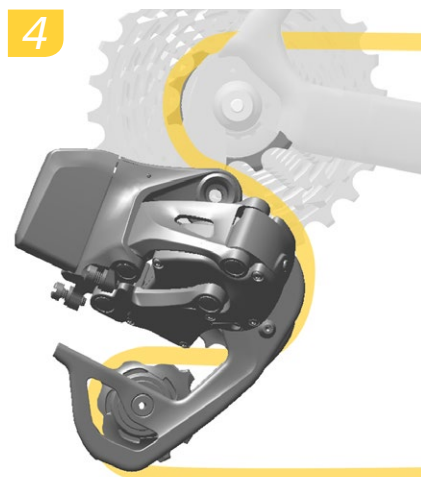
Pomocí nástroje na rozpojení řetězu rozpojte řetěz u vnitřního článku.

Înfășurați lanțul pe foaia pedalieră cea mai mare. Adăugați o za interioară și o za exterioară unde lanțul începe să se suprapună.

Separati lanțul de la zaua interioară cu ajutorul unei scule pentru lanț.

Τυλίξτε την αλυσίδα γύρω από το μεγάλο δακτύλιο και το μεγαλύτερο γρανάτζι της κασέτας. Προσθέστε έναν εσωτερικό κρίκο και έναν εξωτερικό κρίκο εκεί όπου ξεκινά η αλληλοεπικάλυψη της αλυσίδας.

Χρησιμοποιήστε εξολκέα αλυσίδας για να διασπάσετε την αλυσίδα στον εσωτερικό κρίκο.



Move the chain to the smallest cassette cog. Route the chain through the rear derailleur pulleys.

Przesuń łańcuch na najmniejszą zębatkę kasety. Przeprowadź łańcuch przez krążki przerzutki tylnej.

체인을 가장 작은 카세트 코그로 옮깁니다. 리어 디레일러 풀리를 통해 체인이 지나가게 합니다.

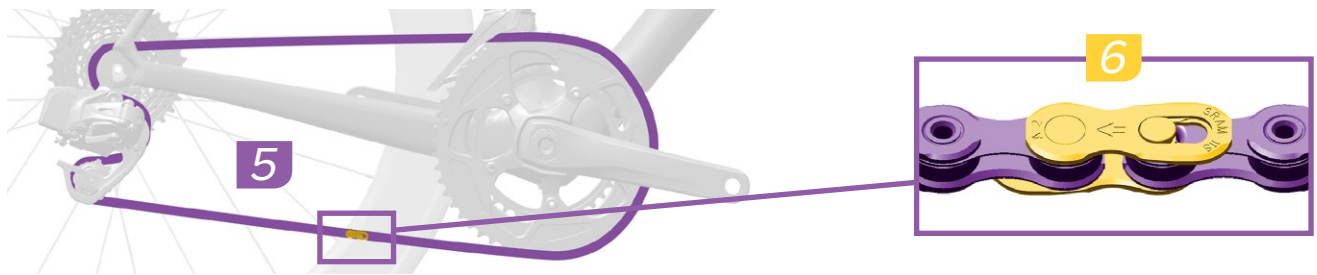
Flyt kæden til det mindste tandhjul på kassetten. Før kæden gennem pulley-hjulene i bagskifteren.

Přehodte řetěz na nejmenší kazetový pastorek. Proveďte řetěz vodicími kladkami přehazovačky.

Treceți lanțul pe pinionul cel mai mic al casetei. Treceți lanțul prin deraiorul din spate.

Μετακινήστε την αλυσίδα στο μικρότερο γρανάτζι της κασέτας. Δρομολογήστε την αλυσίδα μέσα από τα ροδάκια του οπίσθιου εκτροχιαστή.





Pull each end of the chain together and install the PowerLock. Press the PowerLock connector links together.

#### NOTICE

The arrow must point in the direction of chain travel before locking the PowerLock into place. Once locked, the PowerLock cannot be disconnected.

Træk begge ender af kæden sammen og monter PowerLock'en. Pres PowerLock-forbindelsesledet sammen.

#### BEMÆRK

Pilen skal pege samme retning, som kæden går, før PowerLock'et låses. Når en PowerLock er låst, kan den ikke skilles ad igen.

Apropiati capetele lanțului și montați dispozitivul PowerLock. Strângeți zalele conectorului PowerLock.

#### NOTĂ

Înainte de a bloca dispozitivul PowerLock asigurați-vă că săgeata indică în direcția de deplasare a lanțului. Odată blocat, dispozitivul PowerLock nu mai poate fi deconectat.

Ściągnij oba końce łańcucha i zamontuj PowerLock. Zaciśnij ogniwa łącznika PowerLock.

#### UWAGA

Przed zamknięciem PowerLock strzałka musi wskazywać kierunek przesuwu łańcucha. PowerLock nie może być odłączony po jego zamknięciu.

Přitáhněte oba konce řetězu k sobě a nasadte spojku PowerLock. Stiskněte články spojky PowerLock.

#### UPOZORNĚNÍ

Před zajištěním spojky PowerLock na místě musí šipka mířit ve směru pohybu řetězu. Po zajištění nelze spojku PowerLock rozpojit.

Τραβήξτε μαζί κάθε άκρο της αλυσίδας και τοποθετήστε το PowerLock. Πατήστε μεταξύ τους τις συνδέσεις του συνδέσμου PowerLock.

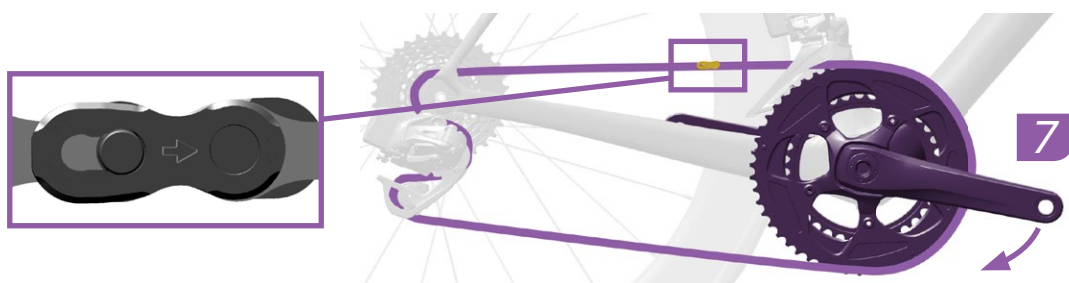
#### ΠΡΟΕΙΔΟΠΟΙΗΣΗ

Το βέλος πρέπει να δείχνει προς την κατεύθυνση της διαδρομής της αλυσίδας πριν κλειδώσετε το PowerLock στη θέση του. Μόλις κλειδώσει, το PowerLock δεν μπορεί να αποσυνδεθεί.

체인의 양 끝을 함께 당겨 PowerLock을 설치합니다. PowerLock 커넥터 링크들을 함께 누릅니다.

#### 주의

PowerLock을 잠그기 전에 화살표가 체인이 움직이는 방향을 가리키게 해야 합니다. PowerLock은 일단 잠기고 나면 분리할 수 없습니다.



Rotate the crank until the PowerLock is above the chainstay.

Drej kranken, indtil PowerLock'en er oven for bagstræberen.

Rotiți pedaliereul astfel încât zaua PowerLock să fie deasupra segmentului inferior al triunghiului posterior al cadrului.

Obracaj korbą do momentu, w którym PowerLock znajdzie się powyżej rury łańcuchowej.

Otáčejte středem, dokud se spojka PowerLock nedostane nad řetězovou vzperu.

Περιστρέψτε τη μανιβέλα μέχρι το PowerLock να βρίσκεται πάνω από τα κάτω ψαλίδια.

PowerLock이 체인스테이 위에 올 때까지 크랭크를 회전시킵니다.



Adjust  
Reguluj  
조정



Juster  
Nastavit



Reglare  
Προσαρμογή



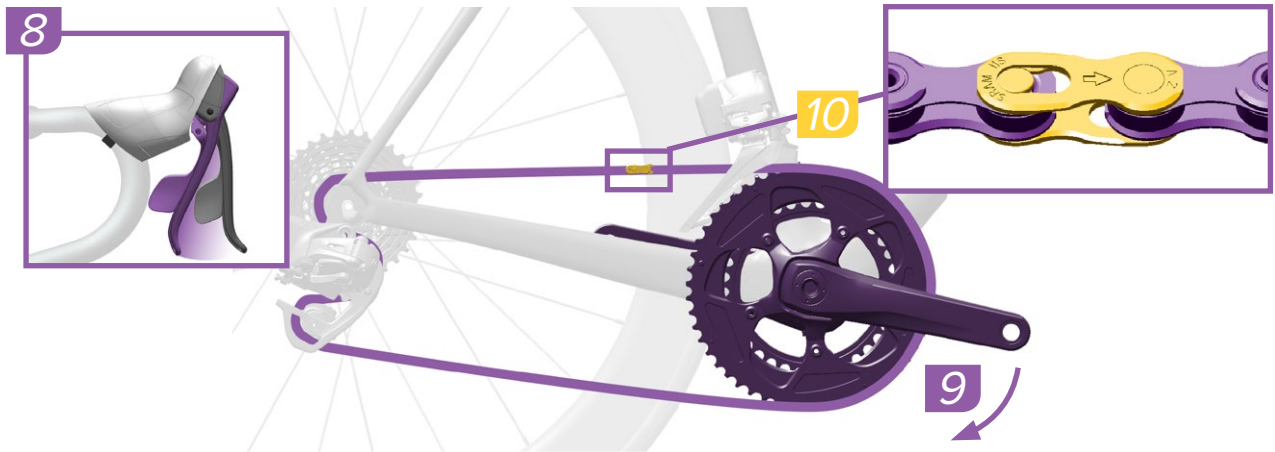
Install  
Montuj  
설치



Monter  
Namontovat



Montare  
Τοποθέτηση



Check that the two halves of the PowerLock are properly aligned.

Apply the rear brake and firmly push the crank arm down to lock the PowerLock. You should hear and feel the PowerLock click into place.

Check the PowerLock by hand to make sure it moves freely.

#### ⚠CAUTION

The PowerLock is designed for one-time use only. The PowerLock can only be removed with a master link pliers and must not be re-used. Install a new PowerLock each time a new chain is installed.

Sprawdź, czy obie połowy PowerLock są odpowiednio ustawione wobec siebie.

Zahamuj tylnym hamulcem i zdecydowanie naciśnij w dół ramię korby, by zablokować PowerLock. Powinieneś usłyszeć i odczuć kliknięcie zatraskującego się PowerLock.

Sprawdź ręką i upewnij się, że PowerLock może przesuwać się swobodnie.

#### ⚠OSTRZEŻENIE

PowerLock jest przeznaczony jedynie do jednorazowego użytku. PowerLock może być usunięty jedynie przy użyciu szczypiec do rozpinania/spinania spinek łańcucha i nie może być użyty ponownie. Zakładając nowy łańcuch, każdorazowo montuj nowy PowerLock.

PowerLock 쌍이 제대로 정렬되어 있는지 확인합니다.

뒷 브레이크를 걸고 크랭크암을 아래로 강하게 밀어 PowerLock이 잠기게 합니다. PowerLock이 제자리에 찰카하면서 잠기는 소리가 들리고 그것이 느껴져야 합니다.

PowerLock이 원활하게 움직이는지 직접 확인합니다.

#### ⚠주의

PowerLock은 한 번만 사용하도록 설계되었습니다. PowerLock은 마스터링크플라이어로만 제거할 수 있으며 재사용할 수 없습니다. 새로운 체인을 설치할 때마다 새로운 PowerLock을 설치해야 합니다.

Tjek, at de to halvdele af PowerLock'en er rettet ordentligt ind.

Træk i bagbremsen og pres pedalkarmen hårdt ned for at låse PowerLock'en. Man skal kunne høre og mærke, at PowerLock'en klikker på plads.

Tjek PowerLock'en med hånden for at være sikker på, den kan bevæge sig frit.

#### ⚠FORSIGTIG

PowerLock'en er designet til kun at blive brugt en gang. PowerLock'en kan kun tages af med en kædetang til et samleled og kan ikke bruges igen. Monter en ny PowerLock, hver gang der sættes ny kæde på.

Zkontrolujte správné zarovnání obou polovin spojky PowerLock.

Aktivujte zadní brzdu a pevným zatlačením na kliku středů směrem dolů spojku PowerLock uzamkněte. Měli byste slyšet a cítit, jak spojka PowerLock zacvakne na místo.

Pohmatem ověřte, že se spojka PowerLock volně pohybuje.

#### ⚠POZOR

Spojka PowerLock je určena pouze k jednomu použití! Spojku PowerLock lze demontovat pouze pomocí kleští na hlavní články. Spojku již znovu nepoužívejte. Při každé montáži nového řetězu použijte novou spojku PowerLock.

Verificați dacă cele două părți ale zalei PowerLock sunt alinate corect.

Strângeți frâna din spate și apăsați ferm brațul pedaliier în jos pentru a bloca zaua PowerLock. Ar trebui să auziți cum dispozitivul PowerLock se fixează în poziție.

Verificați dispozitivul PowerLock cu mâna, pentru a vă asigura că se mișcă liber.

#### ⚠ATENȚIE

PowerLock este de unică folosință! Dispozitivul PowerLock poate fi demontat numai cu cleștele Master Link pentru zale rapide și nu poate fi reutilizat. La fiecare montare a unui lanț nou montați și un dispozitiv PowerLock nou.

Βεβαιωθείτε ότι τα δύο μισά του PowerLock έχουν ευθυγραμμιστεί σωστά.

Εφαρμόστε το πίσω φρένο και σπρώξτε σταθερά προς τα κάτω τη μανιβέλα για να κλειδώσετε το PowerLock. Θα πρέπει να ακούσετε και να νιώσετε το PowerLock να μπαίνει στη θέση του με ένα κλικ.

Ελέγξτε το PowerLock με το χέρι για να βεβαιωθείτε ότι κινείται ελεύθερα.

#### ⚠ΠΡΟΣΟΧΗ

Το PowerLock έχει σχεδιαστεί μόνο για μία χρήση. Το PowerLock μπορεί να αφαιρεθεί μόνο με πένσα για αλυσίδες Master link και δεν πρέπει να χρησιμοποιηθεί ξανά. Τοποθετήστε καινούριο PowerLock κάθε φορά που τοποθετείται καινούρια αλυσίδα.

## WiFLi™ Mid Cage Rear Derailleur Adjustments

Regulacje przerzutki ze średnim wózkiem WiFLi

WiFLi 미드 케이지 리어 디레일러 조정

Justeringer af WiFLi baggearskifter med mellemstor kasse

Seřizení zadního měniče WiFLi s krátkým vodítkem

Reglajele deraiorului din spate cu carcasă medie WiFLi

Ρυθμίσεις οπίσθιου εκτροχιαστή μέσω κλωβού WiFLi



Shift the front derailleur into the small chainring. The chain must be installed and on the small chainring to set the b-gap for eTap®WiFLi mid cage derailleurs.

Zmień przełożenie przedniej przerzutki na małą zębatkę. W przypadku przerzutek ze średnim wózkiem eTap WiFLi łańcuch musi zamontowany na małym kole zębatym, by wyregulować odstęp b.

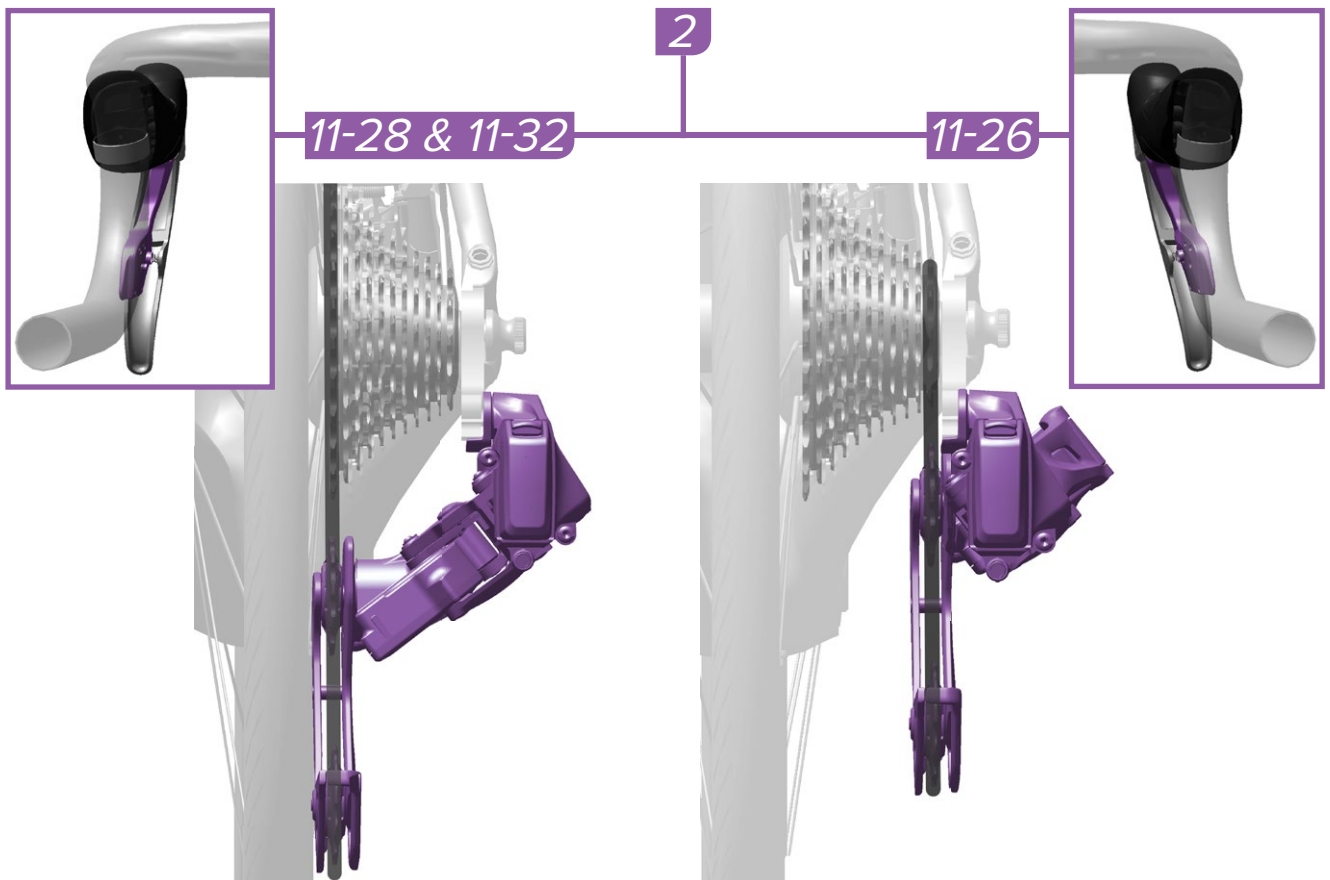
프런트 디레일러를 작은 체인링으로 옮깁니다. 체인을 작은 체인링에 장착하고 eTap WiFLi 미드 케이지 디레일러의 b 간격을 설정해야 합니다.

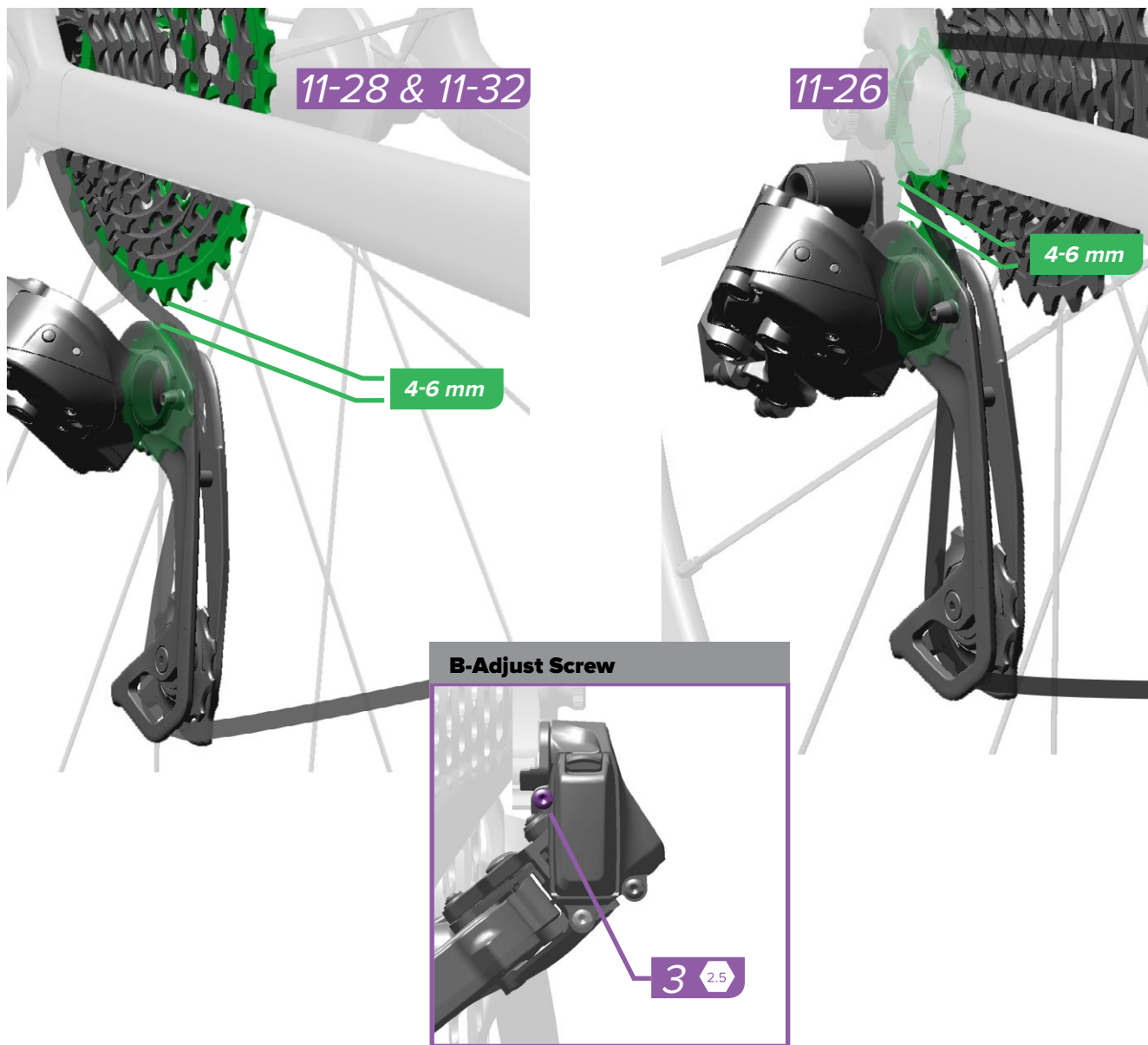
Skift forskifteren, så kæden er på den lille klinge. Kæden skal være monteret og være den lille klinge for at for at man kan indstille b-gap'et for eTap WiFLi-bagskiftere med mellemstor kasse.

Přeřadte přesmykač na malý převodník. Při seřizování zpětného odklonu měniče eTap WiFLi se středním vodítkem musí být na kole namontován řetěz a musí se nacházet na malém převodníku.

Comutați deraiorul din față pe foaia pedalieră cea mai mică. Pentru a regla jocul b la deraioarele cu carcasă medie eTap WiFLi lanțul trebuie să fie montat și să fie pe foaia pedalieră cea mai mică.

Μετακινήστε τον μπροστινό εκτροχιαστή στο μικρό δακτύλιο αλυσίδας. Η αλυσίδα πρέπει να είναι τοποθετημένη και πάνω στο μικρό δακτύλιο αλυσίδας για να ρυθμίσετε το κενό-b για τους εκτροχιαστές μέσω κλωβού eTap® WiFLi.





Use a 2.5 mm hex wrench to adjust the low limit screw so that it lightly contacts the inner link of the rear derailleur.

Užij klucza sześciokątnego 2,5 mm, by wyregulować śrubę ograniczenia dolnego w taki sposób, że styka się ona lekko z wewnętrznym ogniem tylnej przerzutki.

2.5mm 육각렌치로 저단 제한 나사를 조정하여 리어 디레일러의 안쪽 링크와 살짝 접촉되게 합니다.

Juster skruen til justering af nederste grænse med en 2,5 mm unbraconøgle, så der lige akkurat er kontakt til det inderste led på bagskifteren.

Pomocí 2,5mm šestihránného klíče nastavte šroub dorazu pro nejnižší převod tak, aby se lehce dotýkal vnitřního spoje přehazovačky.

Reglați șurubul pentru limita inferioară cu cheia inbus de 2,5 mm astfel încât să atingă ușor zaua interioară a deraiorului din spate.

Χρησιμοποιήστε κλειδί των 2,5 mm για να ρυθμίσετε τη βίδα χαμηλού ορίου έτσι ώστε να έρχεται ελαφρώς σε επαφή με τον εσωτερικό σύνδεσμο του πίσω εκτροχιαστή.



Adjust  
Reguluj  
조정

Juster  
Nastavit

Reglare  
Προσαρμογή



Measure  
Mierz  
측정

Mål  
Změřit

Măsurare  
Μέτρηση

**11-26 cassettes only:** Press and hold the left shift paddle to shift the rear derailleur fully inboard.

**Dotyczy wyłącznik kaset 11-26:** Naciśnij i utrzymuj nacisk na lewej dźwignicy zmiany biegów, by zmienić położenie tylnej przerzutki w pełni do wewnątrz.

**11~26 카세트만 해당:** 왼쪽 쉬프트 패들을 길게 눌러 리어 디레일러가 완전히 안쪽으로 갈 때까지 이동시킵니다.



Align the pulley wheel with the center of largest cog by adjusting the rear derailleur.

Press and hold the shifter function button (1a) while pressing the shift paddle inward (1b). The left shifter will adjust the derailleur inboard, and the right shifter will adjust the derailleur outboard.

The rear derailleur may not appear to move. Watch for the LED to flash to confirm the derailleur executed the command.

Dopasuj położenie koła napędowego ze środkiem największej zębataki poprzez wyregulowanie tylnej przerzutki.

Naciśnij i przytrzymaj przycisk funkcyjny manetki (1a), jednocześnie naciskając dźwignicę zmiany biegów w kierunku do wewnątrz (1b). Lewa dźwignienka zmiany biegów skieruje przerzutkę w kierunku do wewnątrz, a prawa dźwignienka zmiany biegów skieruje przerzutkę w kierunku na zewnątrz.

Może nie wydawać się, że tylna przerzutka porusza się. Obserwuj, czy dioda LED miga, co potwierdza wykonanie polecenia przez przerzutkę.

리어 디레일러를 조정하여 풀리 휠(pulley wheel)을 가장 큰 코그의 중심과 일치선이 되게 합니다.

쉬프터 function 버튼(1a)을 누른 상태에서 쉬프트 패들을 안쪽으로(1b) 누릅니다. 좌측 쉬프터는 디레일러를 안쪽으로 조정하고 우측 쉬프터는 디레일러를 바깥쪽으로 조정합니다.

리어 디레일러가 움직이지 않는 것처럼 보일 수 있습니다. 디레일러가 명령을 실행했는지 확인하기 위해 LED가 깜빡이는지 살펴보세요.

**Kun for 11-26 kassetter:** Tryk det venstre geargreb og hold det inde for at flytte bagskifteren helt indad.

**Pouze kazety 11-26:** Stisknutím a podržením levé řadicí páčky přeřadte zadní měnič na nejlehčí převod.

Ret pulley-hjulet ind efter midten af det største tandhjul ved at justere bagskifteren.

Tryk på funktionsknappen på gearskiftet (1a) og hold den inde, mens geargrebet presses indad (1b). Venstre geargreb vil flytte gearskiftet indad, det højre geargreb vil flytte gearskiftet udad.

Der ser måske ikke ud til, at bagskifteren bevæger sig. Se efter, at LED-lampen blinker for at bekræfte, at bagskifteren udførte handlingen.

Seřiznım měniče vyrovnejte osu kladky se středem největšího pastorku.

Stiskněte a podrzte tlačítko funkce ovladače řazení (1a) a současně stiskněte páčku řazení směrem dovnitř (1b). Levý ovladač řazení bude seřizovat měnič směrem k větším pastorkům a pravý ovladač řazení bude seřizovat měnič směrem k menším pastorkům.

Může se zdát, že se přehazovačka nehýbe. Počkejte, dokud blikání indikátoru LED nepotvrdí, že měnič příkaz provedl.

**Numai la casetele 11 - 26:** Apăsati și mențineți apăsată padela din stânga pentru a deplasa deraiorul din spate până la capăt spre interior.

**Μόνο κασέτες 11-26:** Πατήστε και κρατήστε πατημένο το αριστερό περὺγιο αλλαγής ταχυτήτων για να μετακινήσετε τον οπίσθιο εκτροχιαστή πλήρως προς τα μέσα.



Ajustați deraiorul pentru a alinia roțița de ghidare cu centrul pinionului cel mai mare.

Apăsati și mențineți apăsat butonul Function la schimbătorului (1a) și în același timp apăsați padela spre interior (1b). Schimbătorul din stânga ajustează deraiorul spre interior, iar schimbătorul din dreapta ajustează deraiorul spre exterior.

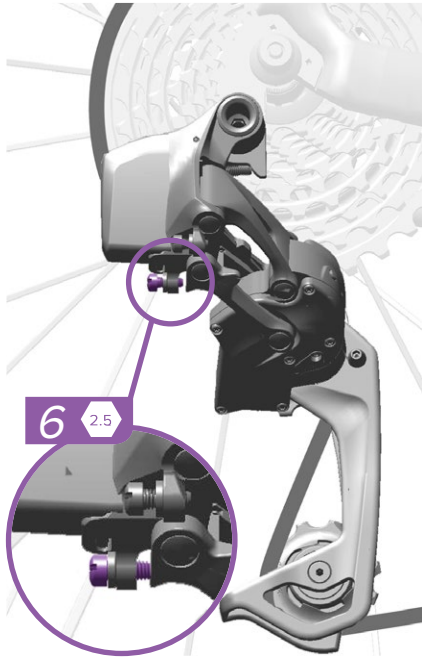
Deraiorul din spate poate părea că nu se mișcă. Urmăriți clipirea ledului pentru a confirma executarea comenzii de către deraior.

Το ροδάκι της τροχαλίας πρέπει να ευθυγραμμιστεί με το κέντρο του μικρού γραναζιού.

Πατήστε και κρατήστε πατημένο το κουμπί λειτουργίας του χειριστήριου ταχυτήτων (1a) ενώ πατάτε το περὺγιο αλλαγής ταχυτήτων προς τα μέσα (1b). Το αριστερό χειριστήριο ταχυτήτων θα προσαρμόσει τον εκτροχιαστή προς τα μέσα και το δεξιό χειριστήριο ταχυτήτων θα προσαρμόσει τον εκτροχιαστή προς τα έξω.

Ο πίσω εκτροχιαστής μπορεί να μην φαίνεται να κινείται. Παρακολουθήστε μέχρι να αναβοσβήσει η λυχνία LED για να επιβεβαιώσετε ότι ο εκτροχιαστής εκτέλεσε την εντολή.





Use a 2.5 mm hex wrench to adjust the low limit screw so that it lightly contacts the inner link of the rear derailleur.

Użyj klucza sześciokątnego 2,5 mm, by wyregulować śrubę ograniczenia dolnego w taki sposób, że styka się ona lekko z wewnętrznym ogniwnem tylnej przerzutki.

2.5mm 육각렌치로 저단 제한 나사를 조정하여 리어 디레일러의 안쪽 링크와 살짝 접촉되게 합니다.

Juster skruen til justering af nederste grænse med en 2,5 mm unbraconøgle, så der lige akkurat er kontakt til det inderste led på bagskifteren.

Pomocí 2,5mm šestihránného klíče nastavte šroub dorazu pro nejnižší převod tak, aby se lehce dotýkal vnitřního spoje přehazovačky.

Reglați șurubul pentru limita inferioară cu cheia înbus de 2,5 mm astfel încât să atingă ușor zaua interioară a deraiorului din spate.

Χρησιμοποιήστε κλειδί των 2,5 mm για να ρυθμίσετε τη βίδα χαμηλού ορίου έτσι ώστε να έρχεται ελαφρώς σε επαφή με τον εσωτερικό σύνδεσμο του πίσω εκτροχιαστή.



7 Press and hold the right shift paddle to shift the rear derailleur until it is fully outboard.

Naciśnij i przytrzymaj prawą dźwignię zmiany biegów, by zmieniać przełożenia do momentu osiągnięcia położenia w pełni na zewnątrz.

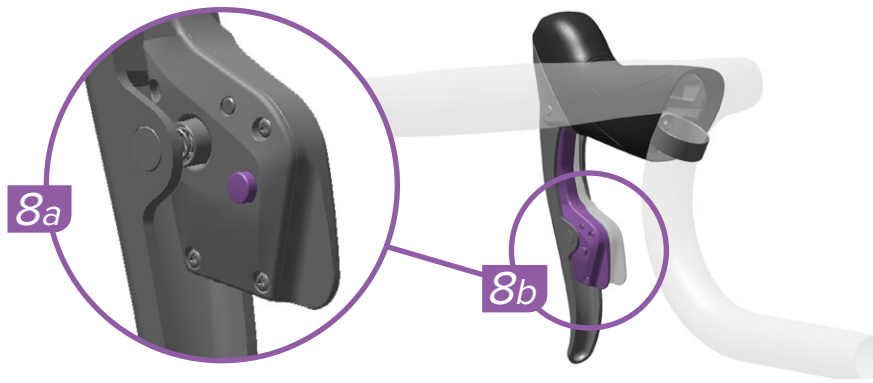
리어 디레일러가 완전히 바깥쪽으로 갈 때까지 리어 디레일러를 변속하는 우측 쉬프트 패들을 계속 누릅니다.

Tryk på højre geargreb og hold det inde for at flytte gearskiftet helt ud.

Stisknutím a podržením pravé páčky řazení přehodte na nejmenší pastorek přehazovačky.

Comutați deraiorul din spate în poziția extremă spre exterior apăsând și menținând apăsată padela din dreapta.

Πατήστε και κρατήστε πατημένο το δεξί πτερύγιο αλλαγής ταχυτήτων για να μετακινήσετε τον πίσω εκτροχιαστή μέχρι να βρίσκεται εντελώς έξω.



The pulley wheel must be aligned with the center of the small cog. If they are not aligned, press and hold the shifter function button (8a) while pressing the shift paddle inward (8b) to align them. The left shifter will adjust the derailleur inboard, and the right shifter will adjust the derailleur outboard.

The rear derailleur may not appear to move. Watch for the LED to flash to confirm the derailleur executed the command.

Położenie koła napędowego musi być dopasowane do położenia środka małej zębatki. Jeśli nie są dopasowane, naciśnij i przytrzymaj przycisk funkcyjny manetki (8a), jednocześnie naciskając dźwigenkę zmiany biegów w kierunku do wewnątrz (8b), aby dopasować położenie. Lewa dźwigenka zmiany biegów skieruje przerzutkę w kierunku do wewnątrz, a prawa dźwigenka zmiany biegów skieruje przerzutkę w kierunku na zewnątrz.

Może nie wydawać się, że tylna przerzutka porusza się. Obserwuj, czy dioda LED miga, co potwierdza wykonanie polecenia przez przerzutkę.

폴리 휠은 작은 코그의 중심과 일직선이 되어야 합니다. 일직선이 되지 않은 경우 쉬프트 패들 (8b)을 안쪽으로 누른 상태에서 쉬프트 function 버튼 (8a)을 눌러 정렬시킵니다. 좌측 쉬프트는 디레일러를 안쪽으로 조정하고 우측 쉬프트는 디레일러를 바깥쪽으로 조정합니다.

리어 디레일러가 움직이지 않는 것처럼 보일 수 있습니다. 디레일러가 명령을 실행했는지 확인하기 위해 LED가 깜빡이는지 살펴보십시오.

Pulley-hjulet skal være rettet ind efter midten af det mindste tandhjul. Hvis de ikke er rettet ind, så tryk på funktionsknappen på gearskiftet (8a) og hold den inde, mens geargrebet presses indad (8b) for at rette dem ind. Venstre geargreb vil flytte gearskiftet indad, det højre geargreb vil flytte gearskiftet udad.

Der ser måske ikke ud til, at bagskifteren bevæger sig. Se efter, at LED-lampen blinker for at bekræfte, at bagskifteren udførte handlingen.

Osa kladky musí být vyrovnána se středem malého pastorku. Nejsou-li vyrovnány, stiskněte a podržte tlačítko ovladače řazení (8a) a současně zatlačte řadicí páku směrem dovnitř (8b). Levý ovladač řazení bude seřizovat měnič směrem k větším pastorkům a pravý ovladač řazení bude seřizovat měnič směrem k menším pastorkům.

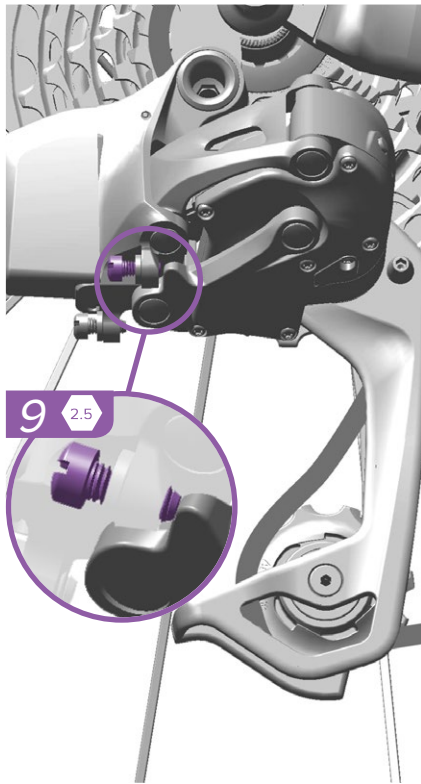
Může se zdát, že se přehazovačka nehýbe. Počkejte, dokud blikání indikátoru LED nepotvrdí, že měnič příkaz provedl.

Roata de ghidare trebuie să fie aliniată cu centrul pinionului cel mai mic. Dacă nu sunt aliniate apăsați și mențineți apăsat butonul Function al schimbătorului (8a) și în același timp apăsați padela spre interior (8b). Schimbătorul din stânga ajustează deraiorul spre interior, iar schimbătorul din dreapta ajustează deraiorul spre exterior.

Deraiorul din spate poate părea că nu se mișcă. Urmăriți clipirea ledului pentru a confirma executarea comenzii de către deraiori.

Το ροδάκι της τροχαλίας πρέπει να ευθυγραμμιστεί με το κέντρο του μικρού γραναζιού. Αν δεν έχουν ευθυγραμμιστεί, πατήστε και κρατήστε πατημένο το κουμπί λειτουργίας του χειριστηρίου ταχυτήτων (8a) ενώ πατάτε το πτερύγιο αλλαγής ταχυτήτων προς τα μέσα (8b) για να τα ευθυγραμμίσετε. Το αριστερό χειριστήριο ταχυτήτων θα προσαρμόσει τον εκτροχιαστή προς τα μέσα και το δεξί χειριστήριο ταχυτήτων θα προσαρμόσει τον εκτροχιαστή προς τα έξω.

Ο πίσω εκτροχιαστής μπορεί να μην φαίνεται να κινείται. Παρακολουθήστε μέχρι να αναβοσβήσει η λυχνία LED για να επιβεβαιώσετε ότι ο εκτροχιαστής εκτέλεσε την εντολή.



Use a 2.5 mm hex wrench to adjust the high limit screw until it lightly touches the inner link of the rear derailleur.

Użyj klucza sześciokątnego 2,5 mm, by regulować śrubę ograniczenia górnego do momentu, gdy styka się ona lekko z wewnętrznym ogniwem tylnej przerzutki.

2.5mm 육각렌치로 고단 제한 나사를 조정하여 리어 디레일러의 안쪽 링크와 살짝 접촉되게 합니다.

Juster skruen til justering af højeste grænse med en 2,5 mm unbraconøgle, så der lige akkurat er kontakt til det inderste led på bagskifteren.

Pomocí 2,5mm šestihanného klíče nastavení šroub dorazu pro nejvyšší převod tak, aby se lehce dotýkal vnitřního spoje přehazovačky.

Reglați șurubul pentru limita superioară cu cheia inbus de 2,5 mm astfel încât să atingă ușor zaua interioară a deraiorului din spate.

Χρησιμοποιήστε κλειδί των 2,5 mm για να ρυθμίσετε τη βίδα υψηλού ορίου έτσι ώστε να έρχεται ελαφρώς σε επαφή με τον εσωτερικό σύνδεσμο του πίσω εκτροχιαστή.





## Front Derailleur Adjustment

Regulacja przerzutki przedniej

앞 디레일러 조정

Justering af forgearskifter

Seřízení přesmykače

Reglarea deraiorului din față

Προσαρμογή εμπρόσθιου εκτροχιαστή

### NOTICE

The front derailleur must be in the outboard position to set the high limit screw. If the high limit screw is adjusted while in the inboard position, it can permanently damage the derailleur.

*The high limit screw is reverse threaded.*

### UWAGA

Aby ustawić pozycję śruby ograniczenia górnego, przednia przerzutka musi znajdować się w położeniu na zewnątrz. Jeśli śruba ograniczenia górnego podlega regulacji przy pozycji do wewnątrz, może nastąpić trwałe uszkodzenie przerzutki.

*Śruba ograniczenia górnego jest nagwintowana w odwrotnym kierunku.*

### 주의

고단 제한 나사를 세팅할 때 프런트 디레일러는 바깥쪽에 있어야 합니다. 디레일러가 안쪽에 있을 때 고단 제한 나사를 조정하게 되면 디레일러가 영구적으로 손상될 수 있습니다.

*고단 제한 나사는 나사산 방향이 반대로 되어 있습니다.*

### BEMÆRK

Forgearskifteren skal være i yderste position for at skruen til justering af yderste grænse kan indstilles. Hvis skruen justering af yderste grænse justeres, mens gearskiftet er i inderste position, kan gearskiftet blive permanent beskadiget.

*Skruen til justering af højeste grænse har omvendt gevind.*

### UPOZORNĚNÍ

Při nastavování šroubu dorazu pro nejvyšší převod musí být na přesmykači přeřazeno na nejmenší pastorek. Pokud by nastavování šroubu dorazu pro nejvyšší převod probíhalo s větším pastorkem, může dojít k trvalému poškození převodníku.

*Šroub dorazu pro nejvyšší převod má opačný závit.*

### NOTĂ

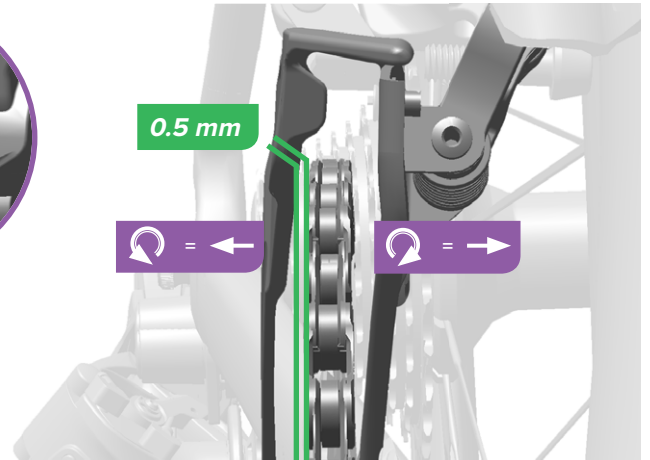
Pentru a regla șurubul pentru limita superioară deraiorul din față trebuie să fie în poziție externă. Dacă șurubul pentru limita superioară este reglat cu deraiorul în poziție interioară, deraiorul poate fi avariat ireparabil.

*Șurubul pentru limita superioară are filet invers.*

### ΠΡΟΕΙΔΟΠΟΙΗΣΗ

Ο εμπρός εκτροχιαστής πρέπει να βρίσκεται στην έξω θέση για να ρυθμίσετε τη βίδα υψηλού ορίου. Αν η βίδα υψηλού ορίου ρυθμιστεί ενώ βρίσκεται στη μέσα θέση, μπορεί να προκαλέσει μόνιμη βλάβη στον εκτροχιαστή.

*Η βίδα υψηλού ορίου διαθέτει αντίστροφα σπειρώματα.*



Use a 2.5 mm hex to turn the high limit screw until there is 0.5 mm of clearance between the inside of the outer derailleur plate and the chain.

Użyj klucza sześciokątnego 2,5 mm, by obracać śrubę ograniczenia górnego do momentu, w którym odstęp pomiędzy wewnętrzną stroną zewnętrznnej płyty przerzutki a łańcuchem wynosi 0,5 mm.

2.5mm 육각렌치로 바깥쪽 디레일러 판의 안쪽과 체인 사이의 간격이 0.5mm가 될 때까지 고단 제한 나사를 돌립니다.

Drej skruen til justering af højeste grænse med en 2,5 mm unbraconøgle, indtil der er 0,5 mm frirum mellem indersiden af udvendige plade på kædeboksen og kæden.

Pomocí 2,5mm šestihránného klíče otáčejte šroubem dorazu pro nejvyšší převod, dokud mezi vnitřní stranou vnější desky převodníku a řetězem nezůstane vzdálenost 0,5 mm.

Rotiți șurubul pentru limita superioară cu cheia inbus de 2,5 mm astfel încât să rămână un spațiu de 0,5 între interiorul plăcii externe a deraiorului și lanț.

Χρησιμοποιήστε κλειδί των 2,5 mm για να στρέψετε τη βίδα υψηλού ορίου μέχρι να υπάρχει απόσταση 0,5 mm μεταξύ του εσωτερικού μέρους της εξωτερικής πλάκας του εκτροχιαστή και της αλυσίδας.



Adjust  
Reguluj  
조정

Juster  
Nastavit

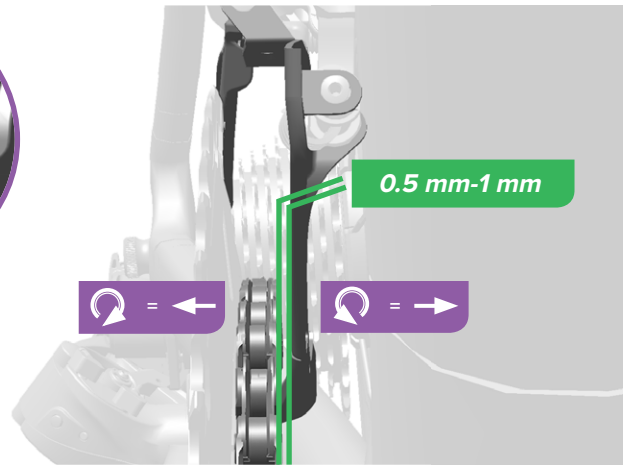
Reglare  
Προσαρμογή



Measure  
Mierz  
측정

Mål  
Změřit

Măsurare  
Μέτρηση



Shift the chain to the small chainring and the large cassette cog. Use a 2.5 mm hex wrench to turn the low limit screw until there is 0.5-1 mm of clearance between the inside of the inner derailleur plate and the chain.

Dokonaj przesunięcia łańcuch na małe koło zębate łańcucha i dużą zębatkę kasety. Użyj klucza sześciokątnego 2,5 mm, by obracać śrubę dolnego ograniczenia do momentu, w którym odstęp pomiędzy wewnętrzną stroną wewnętrznej płyty przrzutki a łańcuchem wynosi 0,5-1 mm.

작은 체인링과 큰 카세트 코그로 체인으로 옮깁니다. 2.5mm 육각렌치로 안쪽 디레일러 판의 안쪽과 체인 사이의 간격이 0.5-1mm가 될 때까지 저단 제한 나사를 돌립니다.

Skift kæden til den mindste klinge og det største tandhjul på kassetten. Drej skruen til justering af laveste grænse med en 2,5 mm unbraconøgle, indtil der er 0,5-1 mm frirum mellem indersiden af kædeboxen og kæden.

Přehodte řetěz na malé řetězové kolo a velký kazetový pastorek přehazovačky. Pomocí 2,5mm šestihránného klíče otáčejte šroubem dorazu pro nejnižší převod, dokud mezi vnitřní stranou vnitřní desky převodníku a řetězem nezůstane vzdálenost 0,5–1 mm.

Treceți lanțul pe foaia pedaliere cea mai mică și pinionul cel mai mare al casetei. Rotiți șurubul pentru limita inferioară cu cheia inbus de 2,5 mm astfel încât să rămână un spațiu de 0,5-1 mm între interiorul plăcii interne a deraiorului și lanț.

Μετακινήστε την αλυσίδα στο μικρότερο δακτύλιο της αλυσίδας και το μεγάλο γρανάζι της κασέτας. Χρησιμοποιήστε κλειδί των 2,5 mm για να στρέψετε τη βίδα χαμηλού ορίου μέχρι να υπάρχει απόσταση 0,5-1 mm μεταξύ του εσωτερικού μέρους της εσωτερικής πλάκας του εκτροχιαστή και της αλυσίδας.

## Wedge Selection

Wybór klina  
웨지 선택

Valg af kile

Výběr klínu

Selectarea penei

Επιλογή σφήνας



The wedge provides additional support for braze-on mounted front derailleurs and is necessary for proper shifting function. There are three wedge size and shape options; pick the wedge that best fits your frame.

Klin służy jako dodatkowy wspornik przednich przerzutek montowanych braze-on i jest niezbędny dla prawidłowego funkcjonowania zmiany biegów. Istnieją trzy opcje w zakresie rozmiarów i kształtu klina. Wybierz ten, który najlepiej nadaje się do twojej ramy.

웨지는 프런트 디레일러에 설치된 브레이즈온을 추가로 지지해 주며 적절한 변속 기능을 위해서는 필수적입니다. 세 가지 크기와 모양의 웨지가 있습니다. 따라서 가지고 계신 프레임에 가장 잘 맞는 웨지를 고르십시오.



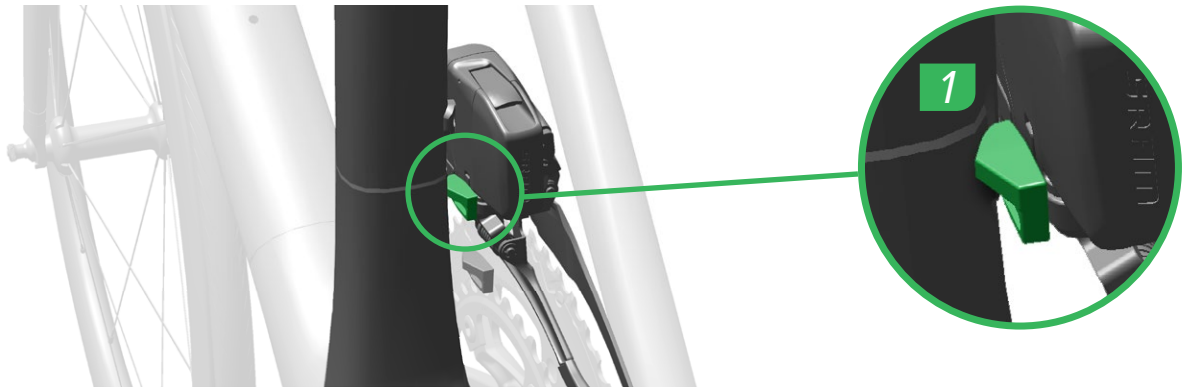
Kilen giver ekstra støtte til forskiftere monteret på beslag og er nødvendigt for, at gearskiftet skal fungere korrekt. Der er tre størrelser og forme af kiler; vælg den kile, som passer bedst til rammen.

Klín poskytuje další podporu u přesmykače montovaného na připájený díl a je potřebný pro správnou činnost řazení. K dispozici jsou tři možnosti velikosti a tvaru klínu; vyberte klín tak, aby co nejlépe odpovídal vašemu rámu.



Pana oferă un sprijin suplimentar pentru deraioarele montate pe suport fix și este necesară pentru funcționarea corectă a schimbării vitezelor. Există trei dimensiuni și forme ale penei, alegeți pana care se potrivește cel mai bine cu cadrul.

Η σφήνα παρέχει πρόσθετη στήριξη για τους μπροστινούς εκτροχιαστές που στερεώνονται στα ειδικά σημεία στήριξης του σκελετού (braze-on) και είναι απαραίτητη για σωστή λειτουργία της αλλαγής ταχυτήτων. Υπάρχουν τρεις επιλογές μεγέθους και σχήματος σφήνας. Διαλέξτε τη σφήνα που ταιριάζει καλύτερα με το σκελετό σας.



Place the labeled side of each wedge against the front derailleur and slide the wedge forward until it lightly contacts the frame or braze-on. Select the wedge that best fills the gap between the frame or braze-on and the derailleur without moving the derailleur.

Strona opatrzona etykietą każdego z klinów winna opierać się o przednią przerzutkę. Przesuwaj klin do przodu do momentu, w którym lekko zetknie się z ramą lub miejscem mocowania braze-on. Wybierz klin, który najlepiej wypełni lukę pomiędzy ramą lub miejscem mocowania braze-on a przerzutką i jednocześnie nie spowoduje przesunięcia przerzutki.

각 웨지의 라벨이 붙은 쪽이 프론트 디레일러를 마주하게 하여 프레임이나 브레이즈온과 살짝 접촉될 때까지 웨지를 앞쪽으로 미끄러져 들어가게 합니다. 디레일러를 움직이지 않고 프레임 또는 브레이즈온과 디레일러의 틈을 가장 잘 채울 수 있는 웨지를 선택하십시오.

Placer den mærkede side på hver kile ind mod forskifteren og skub kilen fremad, til den har let kontakt med rammen eller beslaget. Vælg den kile, som bedst udfylder mellemrummet mellem rammen eller beslaget og forskifteren uden at rykke med gearskifteren.

Umístěte každý klín označenou stranou k přesmykači a posouvejte klín vpřed, dokud se nebude lehce dotýkat rámu nebo připájeného dílu. Vyberte klín, který nejlépe odpovídá mezeře mezi rámem či připájeným dílem a převodníkem, aniž by bylo třeba převodníkem pohnout.

Țineți pana cu partea cu eticheta spre deraiorul din față și împingeți-o până când atinge ușor cadrul sau suportul fix. Selectați pana care umple cel mai bine spațiul dintre cadru sau suportul fix și deraior fără a deplasa deraiorul.

Τοποθετήστε την πλευρά με την ετικέτα κάθε σφήνας πάνω στον εμπρός εκτροχιαστή και σύρετε τη σφήνα προς τα εμπρός μέχρι να έρχεται ελαφρώς σε επαφή με το σκελετό ή το ειδικό σημείο στήριξης. Επιλέξτε τη σφήνα που γεμίζει καλύτερα το κενό ανάμεσα στο σκελετό ή το ειδικό σημείο στήριξης και τον εκτροχιαστή χωρίς να μετακινήσετε τον εκτροχιαστή.

## Wedge Installation

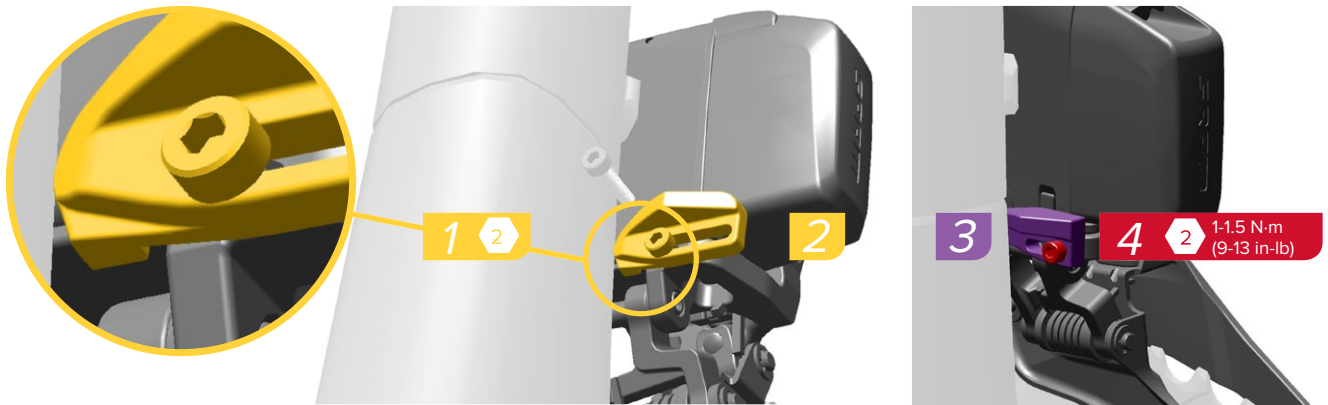
Montaż klina  
웨지 설치

Montering af kile

Montáž klínu

Montarea penei

Τοποθέτηση σφήνας



Use a 2 mm hex wrench to loosely install the wedge bolt and the wedge to the derailleur, then adjust the wedge so the tab contacts the bottom of the derailleur body.

Slide the wedge toward the front of the bicycle until it lightly contacts the frame or braze-on. Use a 2 mm hex wrench to tighten the wedge bolt hand tight.

### NOTICE

Do not allow the wedge to move the derailleur out of place; the shifting may become compromised.

Użyj klucza sześciokątnego 2 mm, by lekko przykręcić śrubę klina i klin do przerzutki, a następnie wyreguluj klin w taki sposób, żeby uchwyt zetknął się ze spodnią częścią korpusu przerzutki.

Przesuwaj klin w kierunku przodu roweru do momentu, w którym lekko zetknie się z ramą lub miejscem mocowania braze-on. Użyj klucza sześciokątnego 2 mm, by dokręcić śrubę klina do pierwszego oporu.

### UWAGA

Nie dopuść, by klin przesunął przerzutkę z miejsca, które zajmuje. Może to zakłócić zmienianie biegów.

2mm 육각렌치로 디레일러에 웨지 볼트와 웨지를 느슨하게 설치한 다음, 웨지를 조정하여 탭이 디레일러 몸체 하단과 접촉하게 합니다.

웨지를 프레임 또는 브레이즈온에 가볍게 접촉할 때까지 자전거 앞쪽으로 밀어냅니다.

2mm 육각렌치를 사용하여 웨지 볼트를 단단히 조입니다.

### 주의

웨지로 인해 디레일러가 제 자리에서 벗어나지 않도록 하십시오. 변속이 제대로 되지 않을 수 있습니다.

Monter kilen og gearskifteren ved at skru kilebolten løst i med en 2 mm unbraconøgle; juster kilen, så tappen har kontakt med bunden af selve gearskiftet.

Skub kilen frem mod forenden af cyklen, til den har let kontakt med rammen eller beslaget. Spænd kilenbolten med en 2 mm unbraconøgle, så den er håndstram.

### BEMÆRK

Kilen må ikke rykke med gearskiftet; det kan påvirke justeringen af gearskiftet.

Pomocí 2mm šestihránného klíče volně namontujte šroub klínu a klin na převodník a poté upravte klín tak, aby se výřez dotýkal těla převodníku.

Posuňte klín směrem k přední straně jízdního kola tak, aby byl v lehkém kontaktu s rámem nebo připevněným dílem. Pomocí 2mm šestihránného klíče utáhněte šroub klínu silou odpovídající utažení rukou.

### UPOZORNĚNÍ

Zabraňte tomu, aby klín posunul převodník mimo; řazení by se tím mohlo narušit.

Montați șurubul și pana pe deraior, făcând a strângeră complet șurubul, cu o cheie inbus de 2 mm, apoi ajustați pana astfel încât profilurile să vină în contact cu baza corpului deraiorului.

Împingeți pana spre partea din față a bicicletei până când atinge ușor cadrul sau suportul fix. Strângeți ușor șurubul penei cu cheia inbus de 2 mm.

### NOTĂ

Nu permiteți penei să deplaseze deraiorul din poziție deoarece poate fi afectată schimbarea vitezelor.

Χρησιμοποιήστε κλειδί των 2 mm για να τοποθετήσετε το μπουλόνι της σφήνας και τη σφήνα στον εκτροχιαστή, και κατόπιν ρυθμίστε τη σφήνα έτσι ώστε η γλωττίδα να έρχεται σε επαφή με το κάτω μέρος του σώματος του εκτροχιαστή.

Σύρετε τη σφήνα προς το εμπρός μέρος του ποδηλάτου μέχρι να έρχεται ελαφρώς σε επαφή με το σκελετό ή το ειδικό σημείο στήριξης. Χρησιμοποιήστε κλειδί των 2 mm για να σφίξετε το μπουλόνι της σφήνας σαν να το σφίγγατε με το χέρι.

### ΠΡΟΕΙΔΟΠΟΙΗΣΗ

Μην επιτρέψετε στη σφήνα να μετακινήσει τον εκτροχιαστή από τη θέση του. Αυτό θα μπορούσε να υποβαθμίσει τη λειτουργία αλλαγής ταχυτήτων.



Install  
Montaj  
설치

Monter  
Namontovat

Montare  
Τοποθέτηση



Adjust  
Reguluj  
조정

Juster  
Nastavit

Reglare  
Προσαρμογή



Torque  
Wartość momentu  
토크

Spoend  
Utahovací moment

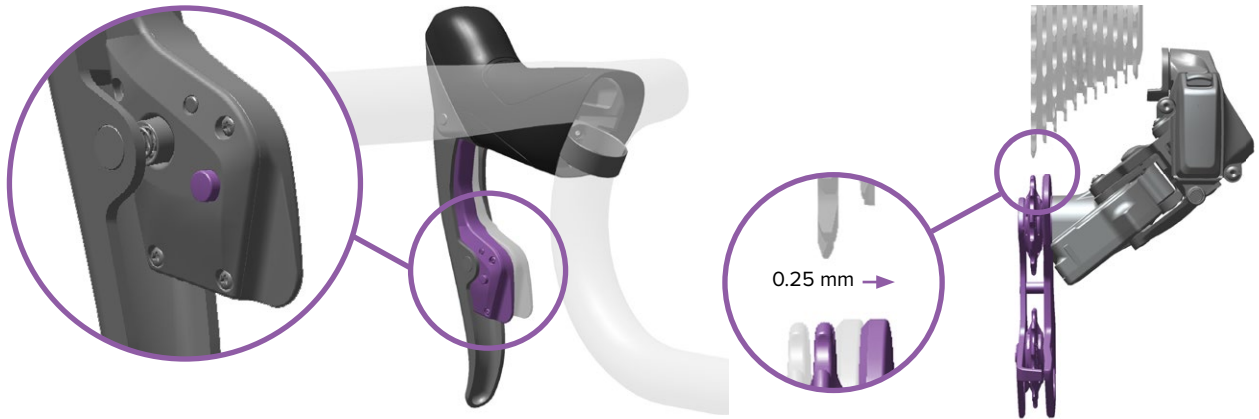
Cuplu de strângere  
Ροπή

## Fine Tuning

Ostateczna regulacja  
미세조정

Finindstilling  
Jemné nastavení

Reglajul fin  
Βελτιστοποίηση



Similar to a barrel adjuster on mechanical systems, unwanted rasping sounds can be eliminated by fine-tuning the rear derailleur shifting with micro-adjustments.

To micro-adjust from a **larger** cog to a **smaller** cog, press the right shifter function button while simultaneously pressing the shifter paddle.

The rear derailleur may not appear to move. Watch for the LED to blink to confirm the derailleur executed the command.

Podobnie jak w przypadku regulatorów baryłkowych w systemach mechanicznych, niepożądane zgrzyty mogą być wyeliminowane poprzez dokładną regulację przełożeń tylnej przerzutki przy zastosowaniu mikroregulacji.

Aby mikroregulować przełożenie z **większej** na **mniej**szą zębatkę, naciśnij przycisk funkcyjny prawej manetki przy jednoczesnym przyciśnięciu dźwignienki zmiany biegów.

Może się wydawać, że tylna przerzutka nie porusza się. Obserwuj, czy dioda LED miga, co potwierdza wykonanie polecenia przez przerzutkę.

기계적 시스템의 배럴 조절 장치와 마찬가지로, 미세 조정을 통해 리어 디레일러의 변속을 정밀하게 조정하여 귀에 거슬리는 소리를 제거할 수 있습니다.

큰 코그에서 작은 코그로의 미세조정을 하려면 우측 쉬프터 function 버튼을 누른 상태에서 동시에 쉬프터 페달을 누릅니다.

리어 디레일러가 움직이지 않는 것처럼 보일 수 있습니다. 디레일러가 명령을 실행했는지 확인하기 위해 LED가 깜빡이는지 살펴보세요.

Ligesom med en kabeljustering på mekaniske systemer kan uønskede, hårde lyde elimineres ved at finindstille bagskifteren med mikrojusteringer.

For at mikrojustere fra et **større** til et **mindre** tandhjul, skal man trykke på højre funktionsknappen på gearskiftet og samtidigt trykke på gearrebet.

Der ser måske ikke ud til, at bagskifteren bevæger sig. Se efter, at LED-lampen blinker for at bekræfte, at bagskifteren udførte handlingen.

Podobně jako v případě válečkového seřizovače u mechanických systémů lze nežádoucí skřípavé zvuky odstranit jemným doladěním řazení přehazovačky provedením mikroúprav.

Chcete-li provést mikroúpravu řazení z **většího** pastorku na **menší** pastorek, stiskněte tlačítko funkce pravého ovladače řazení a přitom stiskněte páčku řazení.

Může se zdát, že se přehazovačka nehýbe. Počkejte, dokud blikání indikátoru LED nepotvrdí, že přehazovačka příkaz provedla.

În mod similar cu reglarea manșonului de la sistemele mecanice, zgomotele de frecare nedorite pot fi eliminate prin reglarea fină a deraiorului din spate cu ajutorul microreglajelor.

Pentru a modifica reglajul fin dinspre un pinion mai **mare** spre unul mai **mic** apăsați butonul Function al schimbătorului din dreapta și apoi padela schimbătorului.

Deraiorul din spate poate părea că nu se mișcă. Urmăriți clipirea ledului pentru a confirma executarea comenzii de către deraior.

Παρομοίως με έναν κυλινδρικό ρυθμιστή σε μηχανικά συστήματα, ανεπιθύμητοι ξυστοί ήχοι μπορούν να εξαλειφθούν με τη βελτιστοποίηση της αλλαγής ταχυτήτων του πίσω εκτροχιαστή με μικροπροσαρμογές.

Για τη μικροπροσαρμογή από **μεγαλύτερο** γρανάτζι σε **μικρότερο** γρανάτζι, πατήστε το κουμπί λειτουργίας του δεξιού χειριστηρίου ταχυτήτων ενώ ταυτόχρονα πατάτε το περὺνιο του χειριστηρίου ταχυτήτων.

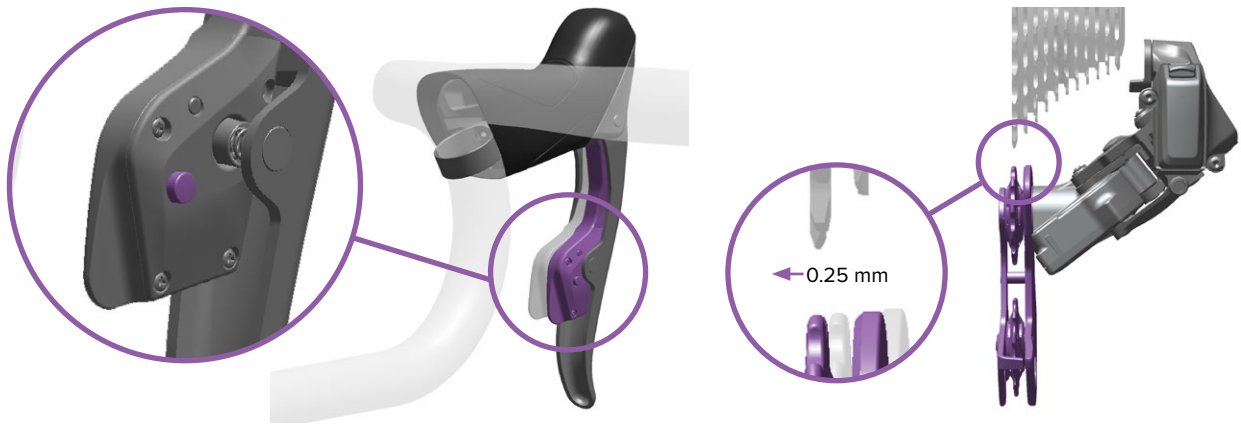
Ο πίσω εκτροχιαστής μπορεί να μην φαίνεται να κινείται. Παρακολουθήστε αν αναβοσβήσει η λυχνία LED για να επιβεβαιώσετε ότι ο εκτροχιαστής εκτέλεσε την εντολή.



Adjust  
Reguluj  
조정

Juster  
Nastavit

Reglare  
Προσαρμογή



To micro-adjust from a **smaller** cog to a **larger** cog, press the left shifter function button while simultaneously pressing the shifter paddle.

Aby mikroregulować przełożenie z **mniejszej** na **większą** zębatkę, naciśnij przycisk funkcyjny lewej manetki przy jednoczesnym przyciśnięciu dźwignienki zmiany biegów.

큰 코그에서 작은 코그로 미세조정을 하려면 우측 쉬프터 function 버튼을 누른 상태에서 동시에 쉬프터 페달을 누릅니다.

For at mikrojustere fra et **mindre** til et **større** tandhjul, skal man trykke på højre funktionsknappen på gearskiftet og samtidigt trykke på gearrebet.

Chcete-li provést mikroúpravu řazení z **menšího** pastorku na **větší** pastorek, stiskněte tlačítko funkce levého ovladače řazení a přitom stiskněte páčku řazení.

Pentru a modifica reglajul fin dinspre un pinion mai **mare** spre unul mai **mic** apăsați butonul Function al schimbătorului stânga și apoi padela schimbătorului.

Για τη μικροπροσαρμογή από **μικρότερο** γρανάζι σε **μεγαλύτερο** γρανάζι, πατήστε το κουμπί λειτουργίας του αριστερού χειριστηρίου ταχυτήτων ενώ ταυτόχρονα πατάτε το περὺγιο του χειριστηρίου ταχυτήτων.



## Battery Overview

Omówienie akumulatora  
배터리 개요

Overblik over batteriet  
Přehled akumulátoru

Bateria  
Επισκόπηση μπαταρίας

### Derailler Battery Status

Status akumulatora przerzutki

디레일러 배터리 상태

Status for batteri til bagskifter

Stav akumulátoru převodníku

Starea bateriei deraiorului

Κατάσταση μπαταρίας εκτροχιαστή

The LED lights up when a shift is performed. The color of the LED indicates the ride time remaining. Consult the SRAM Battery and Charger manual for charging instructions.

Dioda LED zapala się, gdy dokonywana jest zmiana biegu. Kolor diody LED wskazuje pozostały czas jazdy. Wskazówki dotyczące ładowania znaleźć można w Podręczniku użytkownika akumulatora i ładowarki SRAM.

변속이 이루어지면 LED 등이 켜집니다. LED의 색깔에 따라 잔량을 알 수 있습니다. 충전 방법에 대해서는 SRAM 배터리 및 충전기 설명서를 참조하십시오.

LED-lampen lyser, når der skiftes gear. Farven på LED-lampen indikerer den resterende cykeltid. Se brugervejledningen til SRAM-batteri og oplader på instruktion til opladning.

Při řazení se rozsvítí indikátor LED. Barva indikátoru LED odpovídá zbývajícím době jízdy. Pokyny ohledně nabíjení jsou uvedeny v příručce k akumulátorům a nabíječkám SRAM.

Ledurile se aprind la schimbarea vitezei. Culoarea ledurilor indică timpul de mers rămas. Pentru instrucțiuni privind încărcarea bateriei consultați manualul Bateria și încărcătorul SRAM.

Η λυχνία LED ανάβει όταν εκτελείται μια αλλαγή ταχύτητας. Το χρώμα της λυχνίας LED υποδεικνύει το χρόνο ποδηλασίας που απομένει. Συμβουλευτείτε το εγχειρίδιο μπαταρίας και φορτιστή SRAM για οδηγίες φόρτισης.



15-60 hours  
15-60 godzin  
15-60 시간

15-60 timer  
15 až 60 hodin

15-60 ore  
15-60 ώρες



6-15 hours  
6-15 godzin  
6-15 시간

6-15 timer  
6 až 15 hodin

6-15 ore  
6-15 ώρες



<6 hours  
<6 godzin  
6시간 미만

<6 timer  
Méně než 6 hodin

<6 ore  
<6 ώρες



22-90 hours  
22-90 godzin  
22-90 시간

22-90 timer  
22 až 90 hodin

22-90 ore  
22-90 ώρες



9-22 hours  
9-22 godzin  
9-22 시간

9-22 timer  
9 až 22 hodin

9-22 ore  
9-22 ώρες



<9 hours  
<9 godzin  
9시간 미만

<9 timer  
Méně než 9 hodin

<9 ore  
<9 ώρες

## Shifter Battery Status

Status for batteri til gearskifter

Starea bateriei schimbătorului

Status akumulatora manetki

Stav akumulátoru ovladače řazení

Κατάσταση μπαταρίας χειριστηρίου ταχυτήτων

쉬프터 배터리 상태



6-24 months  
6-24 miesięcy  
6-24 개월

6-24 måneder  
6 až 24 měsíců

6-24 luni  
6-24 μήνες



1-6 months  
1-6 miesięcy  
1-6 개월

1-6 måneder  
1 až 6 měsíců

1-6 luni  
1-6 μήνες



< 1 month  
< 1 miesiąc  
1개월 미만

< 1 måned  
Méně než 1 měsíc

< 1 lună  
< 1 μήνας

## Shifter Battery Replacement

Udskiftning af batteri til gearskifter

Înlocuirea bateriei schimbătorului

Wymiana akumulatora manetki

Výměna akumulátoru ovladače řazení

Αντικατάσταση μπαταρίας χειριστήριου ταχυτήτων

쉬프터 배터리 교체

### ⚠WARNING

Consult the battery manufacturer for safe handling instructions.

Keep the battery out of reach of children. Do not put the battery in your mouth. If ingested, seek medical attention immediately.

Do not use sharp objects to remove batteries.

### ⚠ADVARSEL

Kontakt producenten af batteriet for at få anvisninger til sikker håndtering.

Hold batteriet væk fra børn. Put ikke batteriet i munden. Hvis det sluges, skal man øjeblikkeligt søge lægehjælp.

Brug ikke skarpe genstande til at fjerne batterier.

### ⚠AVERTIZARE

Pentru instrucțiuni referitoare la manipularea în siguranță consultați producătorul bateriei.

Nu lăsați bateria la îndemâna copiilor. Nu introduceți bateria în gură. În caz de ingerare apelați imediat la asistență medicală.

Nu utilizați instrumente ascuțite pentru a îndepărta bateria.

### ⚠OSTRZEŻENIE

Wskazówki dotyczące bezpiecznego użytkowania akumulatora dostępne są od producenta akumulatora.

Przechowuj akumulator w miejscach niedostępnych dla dzieci. Nie wkładaj akumulatora do ust. W przypadku połknięcia bezzwłocznie zwróć się o pomoc lekarską.

Nie używaj ostrych narzędzi do wyjmowania akumulatorów.

### ⚠VAROVÁNÍ

Ohledně pokynů pro bezpečnou manipulaci se obraťte na výrobce akumulátoru.

Uchovávejte akumulátor mimo dosah dětí. Akumulátor si nekládejte do úst. V případě požití ihned vyhledejte lékařskou pomoc.

K vyjímání akumulátorů nepoužívejte ostré předměty.

### ⚠ΠΡΟΕΙΔΟΠΟΙΗΣΗ

Συμβουλευτείτε τον κατασκευαστή της μπαταρίας για οδηγίες ασφαλούς χειρισμού.

Φυλάξτε την μπαταρία μακριά από παιδιά. Μην βάζετε την μπαταρία στο στόμα σας. Αν καταποθεί, ζητήστε αμέσως ιατρική φροντίδα.

Μην χρησιμοποιείτε αιχμηρά αντικείμενα για να αφαιρέσετε τις μπαταρίες.

### ⚠경고

배터리의 안전한 취급 방법에 대해서는 배터리 제조사에 문의하십시오.

배터리는 어린이의 손에 닿지 않는 곳에 보관하십시오. 배터리를 입에 넣지 마십시오. 배터리를 삼킨 경우 즉시 의사의 진찰을 받으십시오.

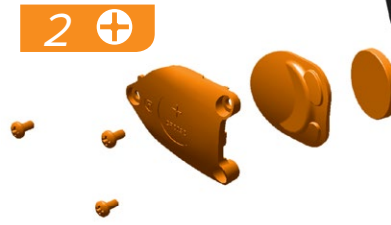
배터리를 분리할 때 날카로운 물체를 사용하지 마십시오.



Fold the hood cover forward, then use a Phillips #1 screwdriver to remove the three battery hatch screws. Remove the battery cover, gasket, and battery.

Zwiń kapturek do przodu, a następnie użyj śrubokrętu typu Phillips nr. 1, by wykręcić trzy śruby mocujące pokrywę akumulatora. Usuń pokrywę akumulatora, uszczelkę i akumulator.

후드커버를 앞쪽으로 접은 다음, 필립스 드라이버 1호를 사용하여 3개의 배터리 해치 나사를 분리합니다. 배터리 커버, 가스킷 및 배터리를 분리합니다.



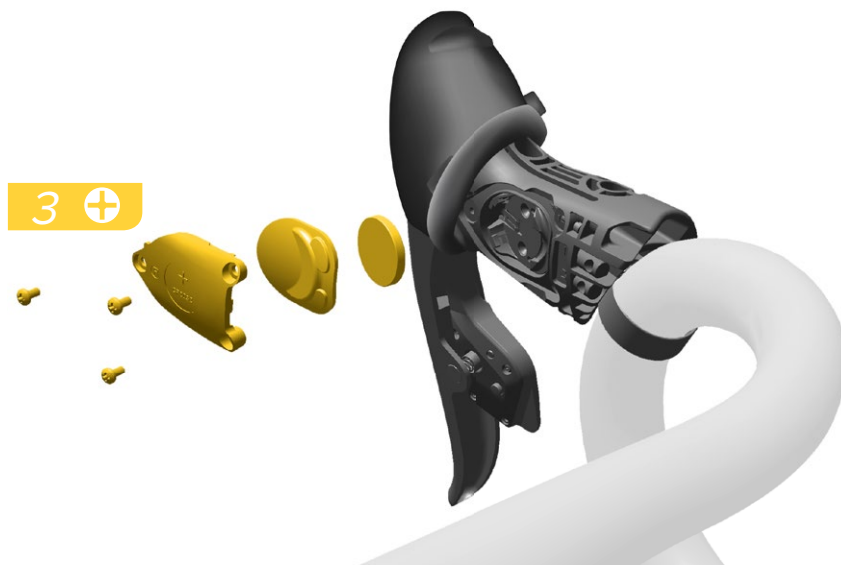
Fold hættekappen fremad, fjern derefter tre skruer til batteriet med en stjerneskrueetrækker. Fjern batterilåget, tætningen og batteriet.

Přehněte ohebný kryt dopředu a poté pomocí šroubováku Philips #1 vyšroubujte tři šrouby sloužící k uchycení krytky akumulátoru. Sejměte krytku akumulátoru a těsnění a vyjměte akumulátor.



Pliați carcasa de protecție spre înainte, apoi scoateți cele trei șuruburi ale capacului bateriei cu o șurubelniță în cruce nr. 1. Îndepărtați capacul, garnitura și bateria.

Διπλώστε την καλύπτρα προς τα εμπρός, και κατόπιν χρησιμοποιήστε ένα κατσαβίδι Phillips #1 για να αφαιρέσετε τις τρεις βίδες της θήκης των μπαταριών. Αφαιρέστε το κάλυμμα της μπαταρίας, το παρέμβυσμα και την μπαταρία.



Install a new CR2032 battery with the positive + sign facing outward. Wipe the gasket with a lint-free rag so it is free of dirt and debris, then install the gasket and battery hatch.

Zamontuj nowy akumulator CR2032 tak, by biegun dodatni opatrzony znakiem + skierowany był na zewnątrz. Wytrzyj uszczelkę bezpyłową szmatką, aby była ona wolna od brudu i okruchów, a następnie zamontuj uszczelkę i pokrywę akumulatora.

새 CR2032 배터리를 + 표시가 바깥쪽으로 향하게 하여 끼웁니다. 가스킷을 보푸라기가 안 나는 헝겊으로 먼지 및 이물질이 없이 깨끗이 닦은 다음, 가스킷과 배터리 해치를 설치합니다.

Monter et nyt CR2032-batteri med det positive + tegn udad. Tør tætningen med en frugfri klud, så den ikke er snavset eller fedtet, sæt derefter tætningen og batterilåget på.

Vložte nový akumulátor CR2032 tak, aby strana s označením kladného pólu + byla otočena dolů. Otřete těsnění hadříkem nepouštějícím vlákna a zbavte je nečistot. Poté nasadte těsnění a krytku akumulátoru.

Montați o baterie CR2032 nouă cu semnul + spre în afară. Ștergeți garnitura cu o cârpă care nu lasă scame, pentru a o curăța de impurități, apoi montați garnitura și capacul.

Τοποθετήστε μια καινούρια μπαταρία CR2032 με τη θετική σήμανση + να βλέπει προς τα έξω. Σκουπίστε το παρέμβυσμα με πανί χωρίς χνούδι έτσι ώστε να μην έχει βρωμιές και κατάλοιπα, και κατόπιν τοποθετήστε το παρέμβυσμα και τη θήκη των μπαταριών.

4 +



Use a #1 Phillips screwdriver to *gently* tighten the battery hatch bolts until they are hand tight.

Użyj śrubokrętu typu Phillips nr. 1, by *delikatnie* przykręcić śruby mocujące pokrywę akumulatora do pierwszego oporu.

필립스 드라이버 1호를 사용하여 완전히 조여질 때까지 배터리 해치를 부드럽게 조입니다.

5



Strângeți ușor șuruburile capacului cu șurubelnița în cruce nr. 1.

Χρησιμοποιήστε ένα κατσαβίδι Phillips #1 για να σφίξετε μαλακά τα μπουλόνια της θήκης των μπαταριών σαν να τα είχατε σφίξει με το χέρι.

## Firmware Update Dongle

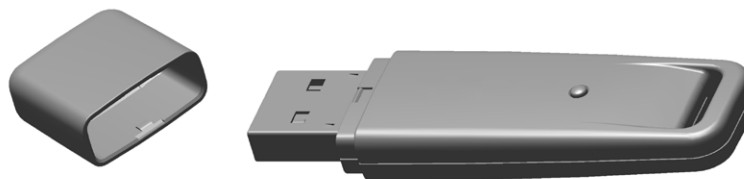
Klucz sprzętowy aktualizacji oprogramowania sprzętowego  
펌웨어 업데이트 동글

## Firmware Dongle til opdatering

Klíč pro aktualizaci firmwaru

## Actualizarea firmware-ului dongle-ului

Dongle ενημέρωσης υλικολογισμικού



Use the Firmware Update Dongle to communicate any firmware updates between your components and the computer.

Install the Firmware Update Dongle into a USB drive on your computer. The dongle will automatically install the necessary drivers.

Go to [www.sram.com/registration](http://www.sram.com/registration) to register for firmware update notifications. If an update is available, download the firmware update software, then follow the prompts to update the component's firmware.

Użyj klucza sprzętowego aktualizacji oprogramowania sprzętowego, by zapewnić komunikację pomiędzy komputerem a komponentami podczas dokonywania wszelkich aktualizacji oprogramowania sprzętowego.

Zainstaluj klucz sprzętowy aktualizacji oprogramowania sprzętowego do napędu USB twojego komputera. Klucz sprzętowy automatycznie zainstaluje na twoim komputerze niezbędne sterowniki.

Aby zarejestrować się w celu otrzymywania powiadomień o aktualizacjach oprogramowania sprzętowego, wejdź na stronę internetową [www.sram.com/registration](http://www.sram.com/registration). Jeśli aktualizacja jest dostępna, pobierz plik aktualizacji oprogramowania sprzętowego, a następnie stosuj się do poleceń, by zaktualizować oprogramowanie sprzętowe komponentu.

펌웨어 업데이트 동글을 통해 사용하는 구성품과 컴퓨터 간의 펌웨어 업데이트를 통신할 수 있습니다.

컴퓨터의 USB 드라이브에 펌웨어 업데이트 동글을 설치합니다. 동글이 필요한 드라이버를 자동으로 설치합니다.

펌웨어 업데이트 알림 등록은 [www.sram.com/registration](http://www.sram.com/registration)에서 할 수 있습니다. 업데이트가 있을 경우, 펌웨어 업데이트 소프트웨어를 다운로드한 다음, 프롬프트 창의 지시를 따라 구성품 펌웨어를 업데이트합니다.

Brug Firmware-opdateringsdonglen til kommunikation af opdateringer mellem dine dele og computeren.

Sæt Firmware-opdateringsdonglen i et USB-stik på din computer. Donglen vil automatisk installere de nødvendige drivere.

Gå til [www.sram.com/registration](http://www.sram.com/registration) for at registrere dig til at få meddelelser om opdateringer til firmware. Hvis der findes en tilgængelig opdatering, skal du downloade opdaterings-softwaren til firmware, og derefter følge instruktionerne for at opdatere firmwaren til delene.

Prostřednictvím klíče pro aktualizaci firmwaru lze předávat jakékoli aktualizace firmwaru mezi součástmi a počítačem.

Klíč pro aktualizaci firmwaru nainstaluje na disk USB v počítači. Klíč automaticky nainstaluje potřebné ovladače.

K odběru oznámení o aktualizaci firmwaru se lze zaregistrovat na webu [www.sram.com/registration](http://www.sram.com/registration). Je-li k dispozici aktualizace, stáhnete software pro aktualizaci firmwaru a poté aktualizujete firmware součásti podle zobrazených výzev.

Pentru a transfera actualizările de firmware între componente și calculator utilizați un dongle de actualizare a firmware

Introduceți dongle Dongle-ul va instala automat driverele necesare.

Pentru a vă abona la notificările referitoare la actualizări ale firmware-ului mergeți la [www.sram.com/registration](http://www.sram.com/registration). Dacă există o actualizare descărcați software-ul de actualizare a firmware-ului, apoi urmați indicațiile de pe ecran pentru a actualiza firmware-ul componentei.

Χρησιμοποιείτε το Dongle ενημέρωσης υλικολογισμικού για να επικοινωνείτε τυχόν ενημερώσεις υλικολογισμικού μεταξύ των εξαρτημάτων σας και του υπολογιστή.

Τοποθετήστε το Dongle ενημέρωσης υλικολογισμικού σε έναν οδηγό USB του υπολογιστή σας. Το dongle εγκαθιστά αυτόματα τους απαραίτητους οδηγούς.

Μεταβείτε στη διεύθυνση [www.sram.com/registration](http://www.sram.com/registration) για να εγγραφείτε για ειδοποιήσεις ενημερώσεων υλικολογισμικού. Αν είναι διαθέσιμη μια ενημέρωση, κατεβάστε το λογισμικό ενημέρωσης υλικολογισμικού, και κατόπιν ακολουθήστε τις παροτρύνσεις για να ενημερώσετε το υλικολογισμικό του εξαρτήματος.



## Maintenance

Konserwacja

유지 보수

We recommend that you periodically clean your eTap™ components. Use a damp cloth to wipe off any dirt and debris. Clean the components with soap and water only. Rinse thoroughly with water and allow the parts to dry, then lubricate the chain.

### NOTICE

Do not use or clean your eTap shifters without connector wires or seal plugs installed. Moisture will damage the electronic components. Remove the SRAM derailleur batteries and install the derailleur battery blocks before cleaning.

Do not clean the components with a power washer. Do not use acidic or grease-dissolving agents on your eTap components. Do not soak or store your eTap components in any cleaning product or liquid. Chemical cleaners and solvents can damage plastic components.

Zalecamy okresowe czyszczenie komponentów eTap™. Aby usunąć brud i okruszki, używaj wilgotnej ściereczki. Myj komponenty wyłącznie mydłem i wodą. Dokładnie optucz wodą części i poczekaj do momentu ich wyschnięcia, a następnie nasmaruj łańcuch.

### UWAGA

Nie korzystaj z manetek eTap ani nie czyść ich, gdy nie są zamontowane przewody złączeni ani zaślepki. Wilgoć uszkodzi komponenty elektroniczne. Przed czyszczeniem usuń akumulatory przerzutki SRAM i zamontuj bloki akumulatorów przerzutki.

Nie myj komponentów przy użyciu myjki ciśnieniowej. Nie należy używać substancji kwasowych lub rozpuszczających tłuszcz na komponentach eTap. Komponentów eTap nie należy moczyć ani przechowywać w jakimkolwiek preparacie czyszczącym ani płynie. Chemiczne środki czyszczące i rozpuszczalniki mogą uszkodzić plastikowe komponenty.

정기적으로 eTap™ 구성품을 닦을 것을 권장합니다. 젖은 천으로 먼지 및 이물질을 닦아냅니다. 구성품은 비누와 물만 사용하여 닦아야 합니다. 물로 깨끗이 씻어내고 부품을 말린 다음 체인에 윤활유를 바릅니다.

### 주의

커넥터 와이어 또는 씰 플러그가 설치되어 있지 않은 상태에서 eTap 쉬프터를 사용하거나 닦으면 안 됩니다. 습기로 인해 전자 부품이 손상될 수 있습니다. 닦기 전에 SRAM 디레일러 배터리를 제거한 다음 디레일러 배터리 블록을 설치하십시오.

고압세척기로 구성품을 닦으면 안 됩니다. eTap 구성품에 산성 또는 그리스 용해 제품을 사용하지 마십시오. 청소용 제품이나 세정액에 eTap 구성품을 적시거나 넣어 놓지 마십시오. 화학적 세제 및 용매는 플라스틱 구성품을 손상시킬 수 있습니다.

## Vedligeholdelse

Údržba

Onderhoud

Vi anbefaler, at du regelmæssigt rengør delene til din eTap™. Brug en fugtig klud til at tørre snavs og støv af. Rengør kun delene med sæbe og vand. Skyl delene grundigt med vand, lad dem tørre, og smør derefter kæden.

### BEMÆRK

Brug eller rengør ikke dine eTap-gearskiftere uden at have ledninger, stik eller forseglingsstik sat i. Fugt vil skade de elektroniske komponenter. Fjern batterierne til SRAM-gearskifterne og monter batteriblokkene for rengøring.

Rengør ikke delene med en højtryksvasker. Brug ikke syreholdige eller fedtopløsende midler på dine eTap-dele. Dyp ikke og opbevar ikke dine eTap-dele i noget rengøringsmiddel eller nogen rengøringsvæske. Kemiske rengøringsmidler og opløsningsmidler kan beskadige plastikdelene.

Doporučujeme provádět pravidelné čištění součástí eTap™. Vlhkým hadříkem setřete veškerou nečistotu. Součásti čistěte pouze mýdlem a vodou. Součásti důkladně propláchněte vodou a nechte oschnout. Poté řetěz namažte.

### UPOZORNĚNÍ

Ovladače řazení eTap nepoužívejte ani nečistěte bez namontovaných spojovacích vodičů či těsnících krytů. Působením vlhkosti se elektrické součásti poškozuji. Před čištěním vyjměte akumulátory převodníků SRAM a nasadte akumulátorové bloky převodníků.

Součásti nemyjte tlakovým mycím zařízením. Na součásti eTap nepoužívejte prostředky na bázi kyselin ani prostředky pro rozpouštění maziva. Součásti eTap nenamáčejte do žádného čisticího prostředku či kapaliny ani je v nich neskladujte. Chemické čisticí prostředky a rozpouštědla mohou poškodit plastové součásti.

## Întreținerea

Συντήρηση

保养

Recomandăm să curățați componentele eTap™ periodic. Ștergeți praful și impuritățile cu o cârpă umedă. Curățați componentele numai cu apă și săpun. Clătiți bine cu apă și lăsați piesele să se usuce, apoi lubrifiați lanțul.

### NOTĂ

Nu utilizați și nu curățați schimbătoarele eTap fără a fi montate cablurile sau dopurile de protecție. Umiditatea va deteriora componentele electronice. Înainte de curățare scoateți bateriile SRAM și deraioare și montați blocurile de baterii în deraioare.

Nu curățați componentele cu praf de curățat. Nu folosiți pentru lanț agenți acizi sau degresanți pe componentele eTap. Nu înmuiați sau depozitați componentele eTap în agenți de curățat sau lichide. Agenții de curățat chimici și diluanții pot deteriora componentele din plastic.

Συνιστούμε να καθαρίζετε περιοδικά τα εξαρτήματα eTap™. Χρησιμοποιείτε υγρό πανί για να σκουπίζετε τυχόν βρωμιά και κατάλοιπα. Καθαρίζετε τα εξαρτήματα μόνο με νερό και σαπούνι. Ξεπλύνετε προσεκτικά με νερό και αφήστε τα τμήματα να στεγνώσουν. Κατόπιν λιπαίνετε την αλυσίδα.

### ΠΡΟΕΙΔΟΠΟΙΗΣΗ

Μην χρησιμοποιείτε και μην καθαρίζετε τα χειριστήρια ταχυτήτων eTap χωρίς να είναι τοποθετημένα συρματοσόχονα συνδετήρα ή μονωτικά βύσματα. Η υγρασία βλάπτει τα ηλεκτρονικά εξαρτήματα. Αφαιρείτε τις μπαταρίες του εκτροχιαστή SRAM και τοποθετείτε τα μπλοκ της μπαταρίας του εκτροχιαστή πριν το καθάρισμα.

Μην καθαρίζετε τα εξαρτήματα με ηλεκτρική συσκευή πλύσης. Μην χρησιμοποιείτε όξινους παράγοντες ή διαλυτικά γράσου πάνω στα εξαρτήματα eTap. Μην μουλιάζετε και μην αποθηκεύετε τα εξαρτήματα eTap σε οποιοδήποτε καθαριστικό προϊόν ή υγρό. Τα χημικά καθαριστικά και διαλύτες μπορούν να επιφέρουν βλάβη στα πλαστικά εξαρτήματα.

#### NOTICE

Check the battery level of each eTap® component before and after each use.

Avoid using or storing your eTap components in excessive heat or cold.

Remove the derailleur batteries and install the derailleur battery blocks when the bicycle is being transported or not in use for long periods of time. Failure to remove the battery could result in battery depletion.

Install the battery cover on the battery when the battery is not in use. Failure to cover the battery terminals could result in damage to the battery.

#### UWAGA

Przed i po każdym użyciu sprawdź poziom naładowania akumulatorów każdego z komponentów eTap®.

Unikaj użytkowania i składowania któregośkolwiek z komponentów eTap w nadmiernie wysokich lub niskich temperaturach.

Usuń akumulatory przerzutki i zamontuj bloki akumulatorów przerzutki na okres transportowania roweru lub gdy nie jest on używany przez dłuższy okres. Niedopełnienie obowiązku usunięcia akumulatora może spowodować jego wyładowanie się.

Zamontuj pokrywę akumulatora na akumulatorze, kiedy nie jest on używany. Niedopełnienie obowiązku zakrycia biegunów akumulatora może spowodować uszkodzenie akumulatora.

#### 주의

매번 사용하기 전후에 각 eTap® 구성품의 배터리 수준을 확인하십시오.

eTap 구성품을 과도하게 높은 온도나 낮은 온도에서 사용하거나 보관하지 마십시오.

자전거를 운반하거나 오랜 기간 동안 사용하지 않을 때는 디레일러 배터리를 분리한 후 디레일러 배터리 블럭을 설치하십시오. 배터리를 분리하지 않으면 배터리가 소모될 수 있습니다.

배터리를 사용하지 않을 때는 배터리에 배터리 커버를 끼우십시오. 배터리 단자를 덮지 않으면 배터리가 손상될 수 있습니다.

#### BEMÆRK

Tjek batteriniveauet for hver eTap®-del før og efter hver brug.

Undgå at bruge og opbevare dine eTap-dele i stærk varme eller kulde.

Fjern batterierne til gearskifterne, og sæt batteriblokkene til bagskifteren i, når cyklen transporteres eller ikke bruges i længere tid. Hvis batterierne ikke fjernes, kan det ske, at batterierne tømmes.

Sørg for, at sætte batterilåget på batteriet, når batteriet ikke er i brug. Hvis batteripolerne ikke dækkes, kan det medføre, at batteriet beskadiges.

#### UPOZORNĚNÍ

Před každým použitím a po každém použití zkontrolujte úroveň nabití akumulátoru každé součásti eTap®.

Součásti eTap nepoužívejte ani neskladujte při příliš vysoké či nízké teplotě.

Pokud bude jízdní kolo přepravováno nebo pokud se nebude delší dobu používat, vyjměte akumulátory převodníků a nasadte akumulátorové bloky převodníků. Pokud akumulátor nevyjmete, může se vybit.

Pokud se akumulátor nepoužívá, nasadte na něj kryt akumulátoru. Pokud konektory akumulátoru nejsou chráněny, může dojít k poškození akumulátoru.

#### NOTĂ

Verificați înainte și după fiecare utilizare nivelul de încărcare al bateriei la fiecare componentă eTap®.

Nu utilizați și nu depozitați componentele eTap în căldură sau frig excesive.

Când bicicleta este transportată sau nu este utilizată pentru o perioadă mai îndelungată de timp scoateți bateriile deraiioarelor și montați în locul lor blocurile pentru baterii. Dacă bateria nu este demontată se poate descărca.

Când nu utilizați bateria montați capacul. Dacă terminalele nu sunt protejate bateria se poate defecta.


#### ΠΡΟΕΙΔΟΠΟΙΗΣΗ

Ελέγξτε το επίπεδο μπαταρίας κάθε εξαρτήματος eTap® πριν και μετά από κάθε χρήση.

Αποφύγετε τη χρήση ή αποθήκευση των εξαρτημάτων eTap σε υπερβολικά υψηλές ή χαμηλές θερμοκρασίες.

Αφαιρείτε τις μπαταρίες του εκτροχιαστή και τοποθετείτε τα μπλοκ της μπαταρίας του εκτροχιαστή όταν το ποδήλατο μεταφέρεται ή δεν χρησιμοποιείται για παρατεταμένες χρονικές περιόδους. Αν δεν αφαιρέσετε την μπαταρία, θα μπορούσε να εξαντληθεί.

Τοποθετήστε το κάλυμμα της μπαταρίας στην μπαταρία ενόσω η μπαταρία δεν χρησιμοποιείται. Αν δεν καλύψετε τα τερματικά της μπαταρίας, θα μπορούσε να προκληθεί βλάβη στην μπαταρία.

 For recycling and environmental compliance, please visit [www.sram.com/company/environment](http://www.sram.com/company/environment).


Replace the derailleur battery with an authentic SRAM replacement battery only. Replace the shifter battery with a CR2032 coin cell battery only.

Consult the SRAM Battery and Charger manual for battery maintenance and specifications.

Used batteries must be recycled in accordance with local and federal government regulations.

#### ⚠WARNING

Do not throw batteries in a fire.

 Informacje na temat recyklingu i zgodności z przepisami w zakresie ochrony środowiska znaleźć można na stronie [www.sram.com/company/environment](http://www.sram.com/company/environment).


Wymieniaj akumulator przerezutki wyłącznie na oryginalny akumulator SRAM. Wymieniaj akumulator manetki wyłącznie na akumulator pastylkowy CR2032.

Wskazówki dotyczące konserwacji akumulatora oraz specyfikacje znaleźć można w Podręczniku użytkownika akumulatora i ładowarki SRAM.

Zużyte akumulatory należy poddać recyklingowi zgodnie z przepisami lokalnymi i federalnymi.

#### ⚠OSTRZEŻENIE

Nie wrzucaj akumulatorów do ognia.

 재활용 및 환경기준 준수에 대해서는 [www.sram.com/company/environment](http://www.sram.com/company/environment) 를 참고하십시오.

디레일러 배터리를 교체할 때는 정품 SRAM 배터리만 사용해야 합니다. 슈프터 배터리를 교체할 때는 CR2032 코인셀 배터리만 사용해야 합니다.

배터리 유지보수 및 사양에 대해서는 SRAM 배터리 및 충전기 설명서를 참조하십시오.

사용한 배터리는 반드시 현지 및 연방 정부 규정에 따라 재활용해야 합니다.

#### ⚠경고

배터리를 불에 넣지 마십시오.

 Se [www.sram.com/company/environment](http://www.sram.com/company/environment) for at få informationer om genanvendelser og miljømæssige regler.

Udskift kun batterierne til gearskifterne med rigtige SRAM- erstatningsbatterier. Udskift kun batterierne til gearskifterne med et CR2032-knapcellebatteri.

Se brugervejledningen til SRAM batteri og oplader til at få instruktioner til vedligeholdelse og specifikationer.

Brugte batterier skal genanvendes i overensstemmelse med de lokale og føderale regulativer.

#### ⚠ADVARSEL

Kast ikke batterier på åben ild.

 Postup pro recyklaci a informace související s ochranou životního prostředí najdete na adrese [www.sram.com/company/environment](http://www.sram.com/company/environment).


Akumulátor převodníku vyměňujte pouze za originální náhradní akumulátor SRAM. Akumulátor ovladače řazení vyměňujte pouze za knoflíkový akumulátor CR2032.

Informace týkající se údržby akumulátorů a jejich specifikace naleznete v příručce k akumulátorům a nabíječkám SRAM.

Použitě akumulátory je třeba recyklovat v souladu s místními a národními předpisy.

#### ⚠VAROVÁNÍ

Akumulátory neházejte do ohně.

 Pentru mai multe informații privind reciclarea și conformarea cu normele de mediu vizitați [www.sram.com/company/environment](http://www.sram.com/company/environment).


Înlocuiți bateriile deraioarelor numai cu baterii de schimb originale SRAM. Înlocuiți bateriile schimbătoarelor numai cu baterii de tip monedă CR2032.

Pentru instrucțiuni privind întreținerea și specificațiile bateriei consultați manualul Bateria și încărcătorul SRAM.

Bateriile uzate trebuie reciclate conform reglementărilor legale locale și naționale.

#### ⚠AVERTIZARE

Nu aruncați bateriile în foc.

 Για συμμόρφωση με κανόνες ανακύκλωσης και προστασίας του περιβάλλοντος, επισκεφθείτε τη διεύθυνση [www.sram.com/company/environment](http://www.sram.com/company/environment).

Αντικαταστήστε την μπαταρία του εκτροχιαστή μόνο με αυθεντική μπαταρία αντικατάστασης SRAM. Αντικαταστήστε την μπαταρία του χειριστήριου ταχυτήτων μόνο με μπαταρία CR2032 τύπου κουμπιού.

Συμβουλευτείτε το εγχειρίδιο μπαταρίας και φορτιστή SRAM για τη συντήρηση και τις προδιαγραφές της μπαταρίας.

Μπαταρίες που έχουν χρησιμοποιηθεί πρέπει να ανακυκλώνονται σύμφωνα με τους τοπικούς και ομοσπονδιακούς κρατικούς κανονισμούς.

#### ⚠ΠΡΟΕΙΔΟΠΟΙΗΣΗ

Μην πετάτε μπαταρίες σε φωτιά.

# **SRAM**®

[www.sram.com](http://www.sram.com)



ASIAN HEADQUARTERS  
SRAM Taiwan  
No. 1598-8 Chung Shan Road  
Shen Kang Hsiang, Taichung City  
Taiwan R.O.C.

WORLD HEADQUARTERS  
SRAM LLC  
1000 W. Fulton Market, 4th Floor  
Chicago, Illinois 60607  
USA

EUROPEAN HEADQUARTERS  
SRAM Europe  
Paasbosweg 14-16  
3862ZS Nijkerk  
The Netherlands