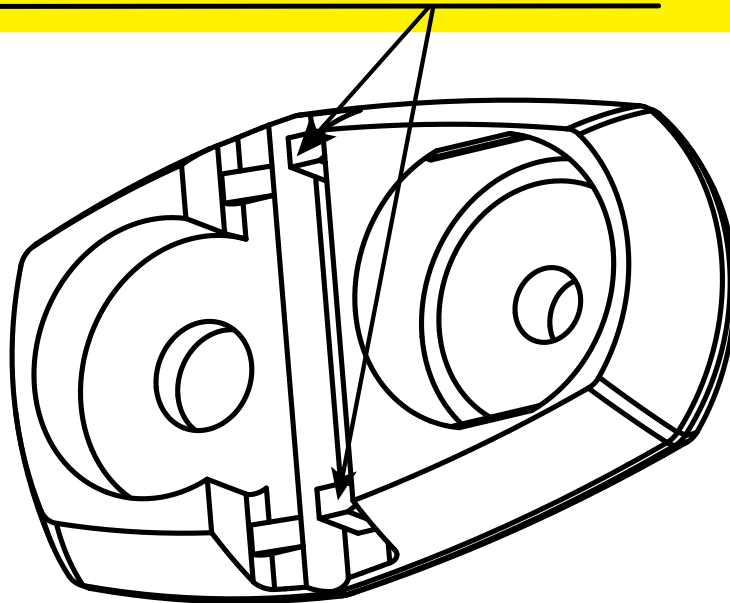




A découper pour utilisation sur rayon Zicral profilé
To be cut off for use on Zicral profiled spoke
Zum gebrauch mit Zicral-Messerspeichen bitte abschneiden
Weg te snijden bij gebruik op geprofileerde Zicral spaken
Cortar para su uso con radios Zicral perfilados
Da ritagliare per un utilizzo con raggio profilato in Zicral
ジクラル・エアロ・スポークで使用する場合に取り除きます。



MAVIC SA

Siège Social : La Ravoire

F-74996 ANNECY Cedex 9

Société anonyme au capital de 8 280 000 euros - RCS Annecy 379 696 255 - 00056

APE 364Z - Siret 00056

N identification TVA intracommunautaire Fr 26 379 696 255

MAVIC 02/03 Ref X04619